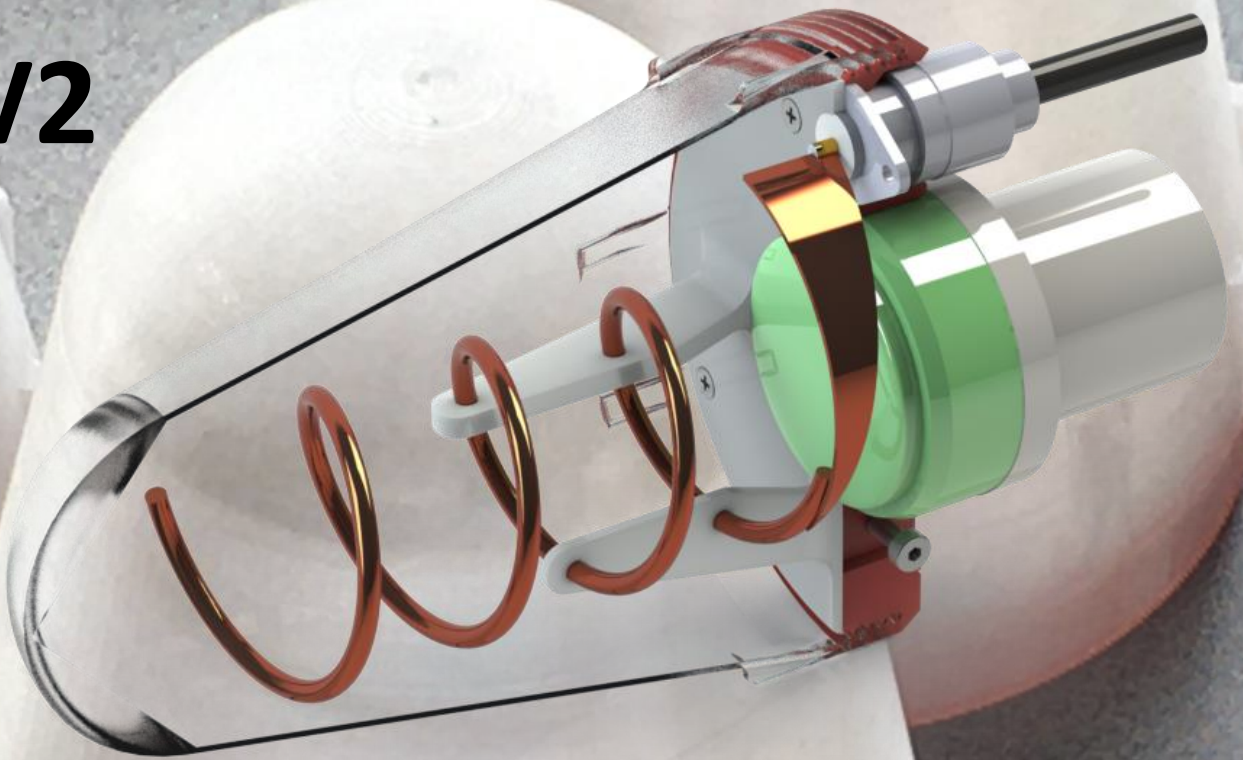


# QO100 Ice Cone Feed

## V2



### Helix feed for QO100 stations:

- Operate as Dual Feed with all standard LNBS
- Usable for NB and WB transponder
- Easy installation, no LNB modification necessary
- Threaded radom providing weather protection

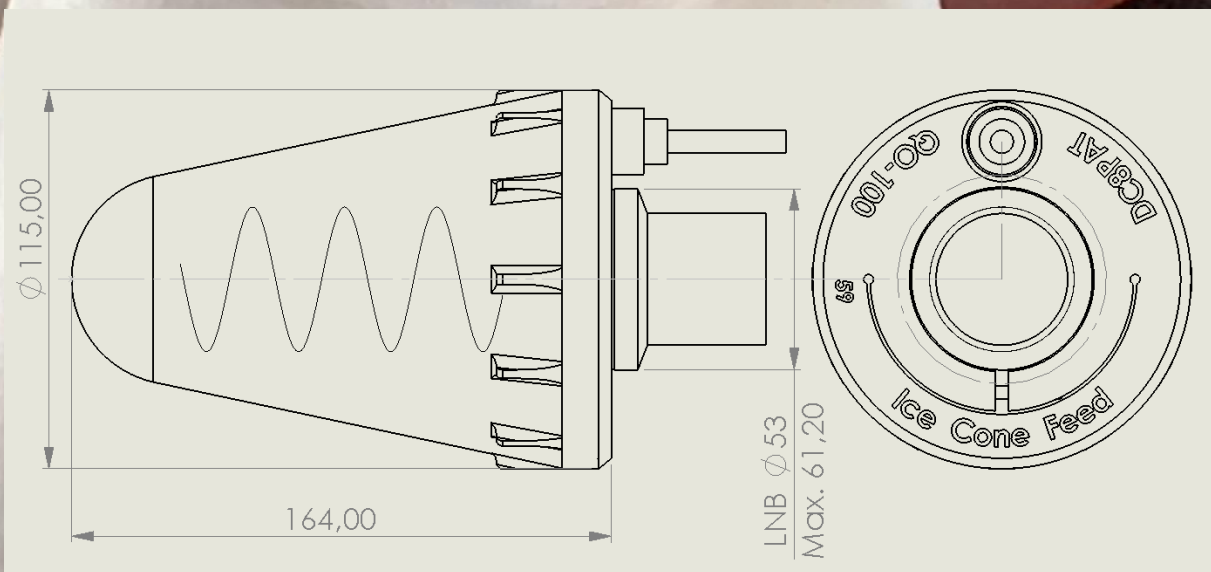
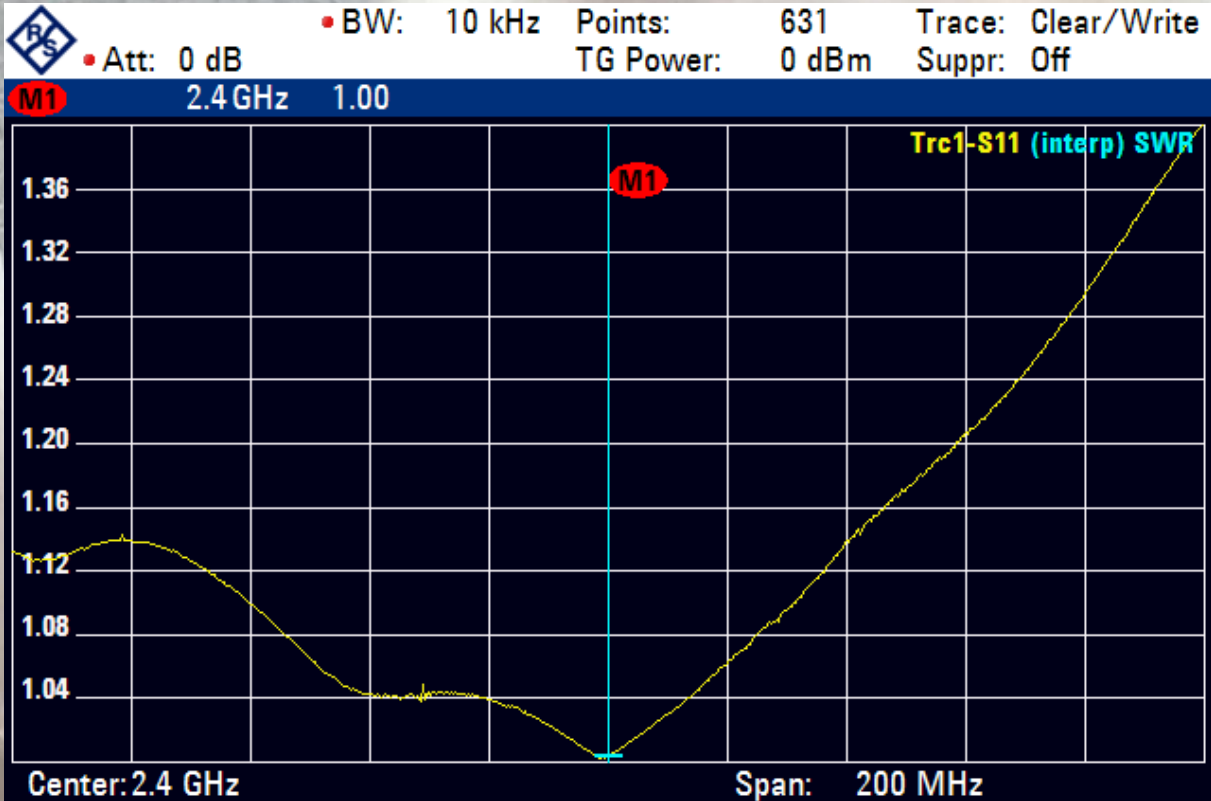
### Helixantenne für QO100 Station:

- Verwendung als Dual Feed mit allen gängigen LNBS
- Einsetzbar für NB und WB transponder
- Einfache Installation, keine LNB Modifikation notwendig
- Aufschraubbares Radom gewährleistet Wetterschutz



30.11.2020

© DC8PAT



#### Specification:

- SWR < 1.1 @ 2.4 GHz
- LNB attenuation: 2-3 dB
- N-type connector
- Supported LNB diameter: 53 - 61.2mm
- 3D printed with PETG material, UV-resistant

#### Spezifikation:

- SWR < 1.1 @ 2.4 GHz
- LNB Dämpfung: 2-3dB
- Typ-N Buchse
- Mögliche LNB Durchmesser: 53 - 61.2mm
- 3D gedruckt mit PETG Material, UV resistant

30.11.2020

© DC8PAT