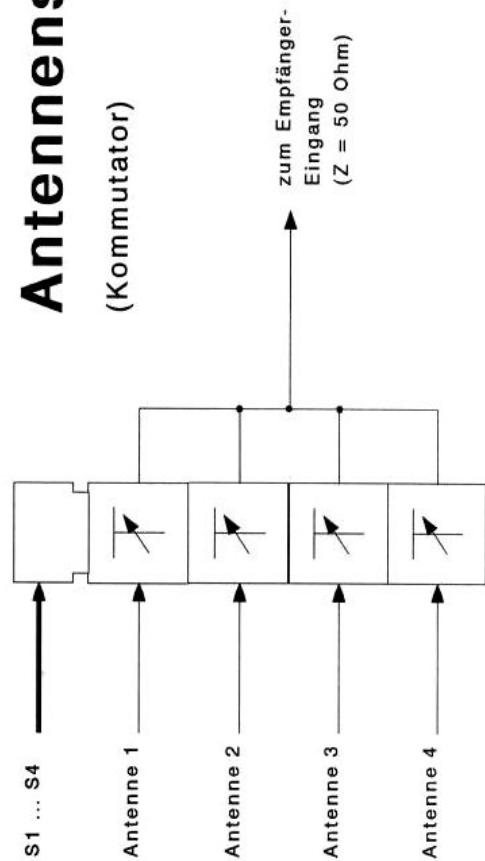
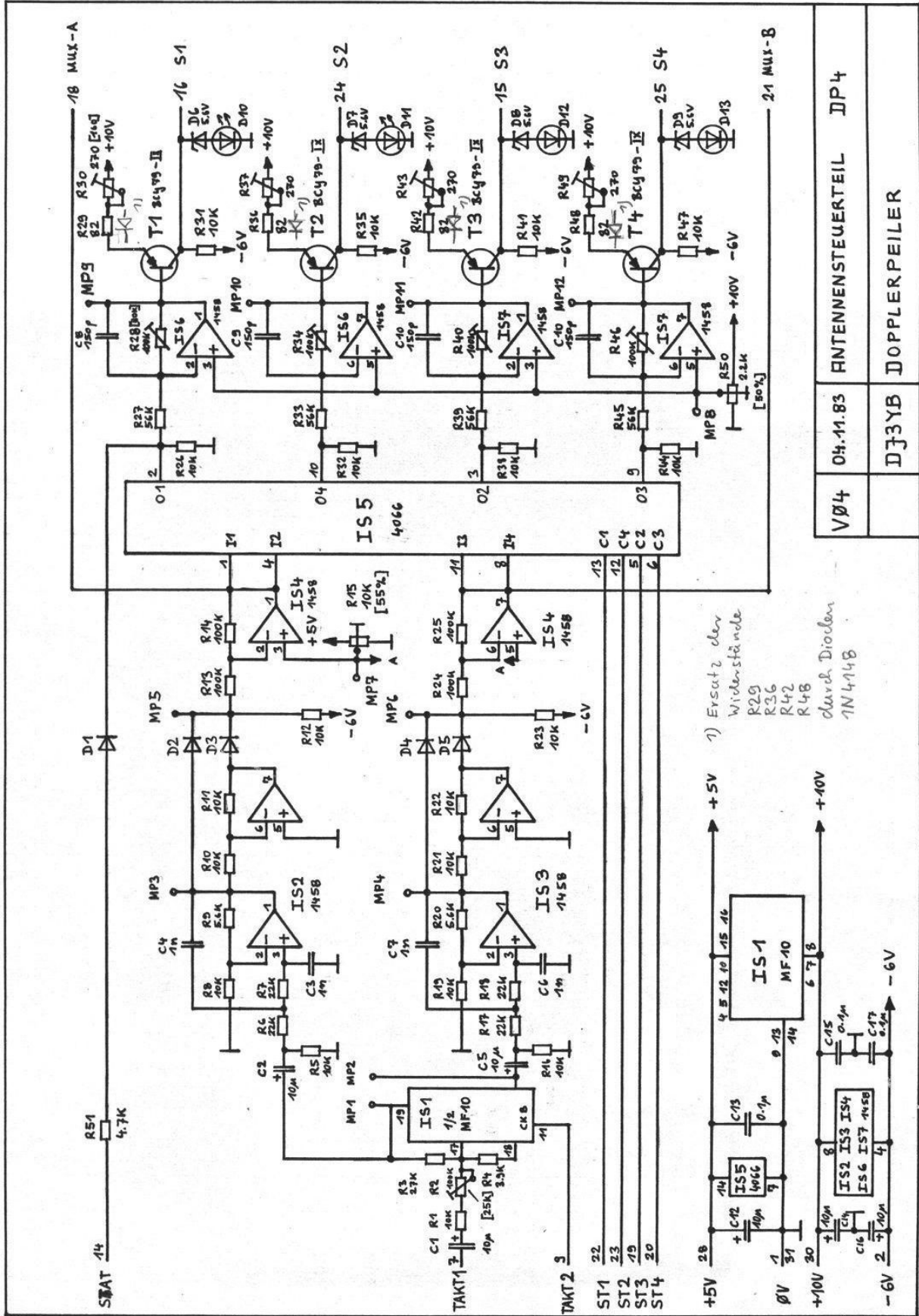


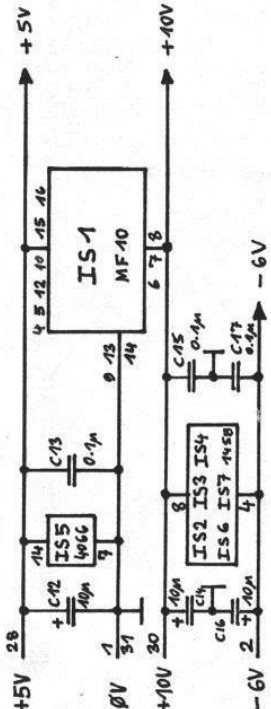
Antennenschalter DP6

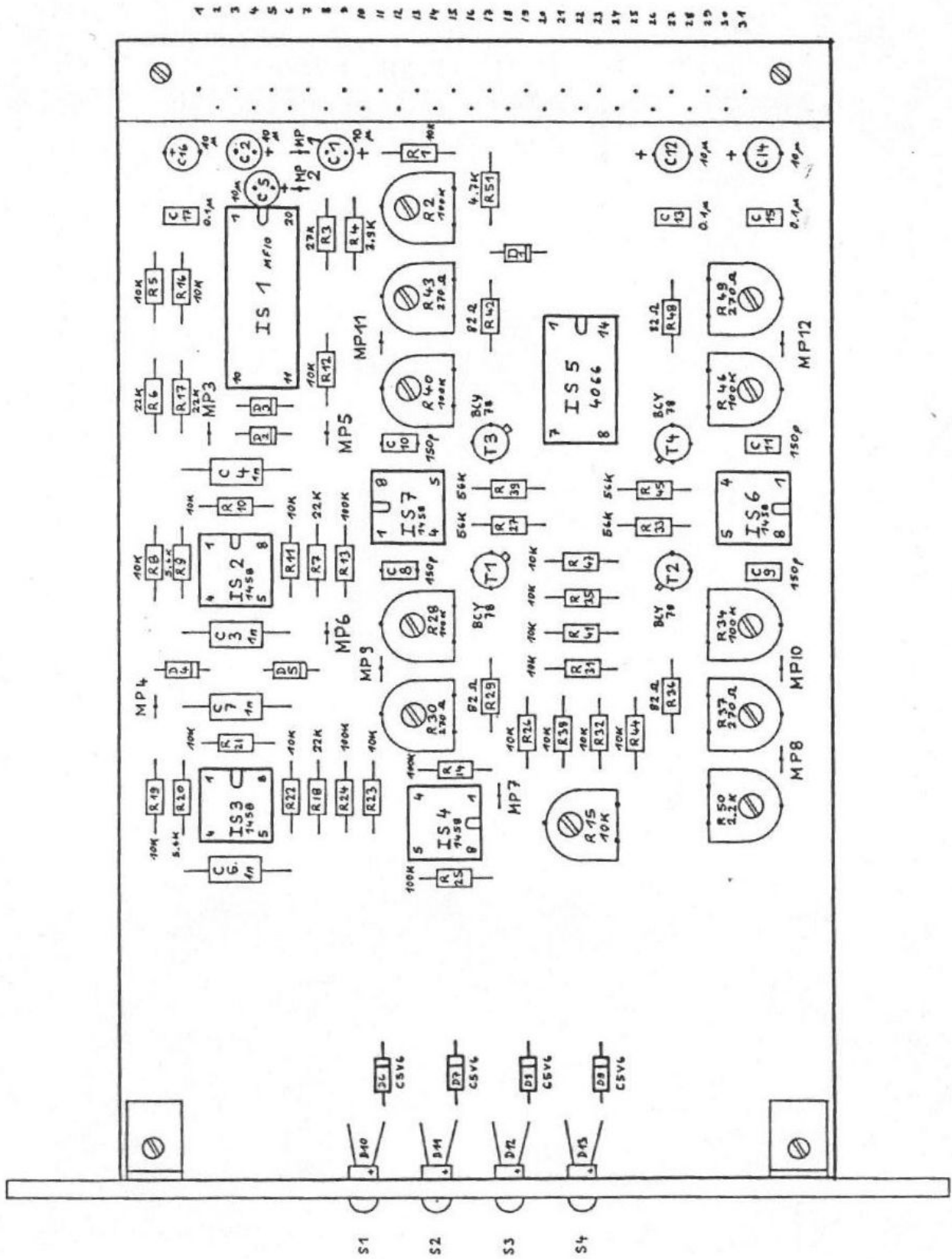
(Kommutator)





1) Ersatz der Widerstände R29, R36, R42, R48 durch Dioden 1N4148





Stückliste für das Antennensteuerteil DP4

DJ3YB, 04.11.1983-V04 & 16.12.00-V05

Leiterplatte: Europaformat, doppelkaschiert, durchkontaktiert (DP4)
 Steckverbinder: DIN 41617, 31-pol, Stifte, abgewinkelt
 Frontplatte: FV1F, 25,3 mm

Bürklin 56F204
 Bürklin 70H966

Widerstände: *Alle Potentiometer: Valvo CTP10 Form S (liegend)*

R01	10k	2%	
R02	100k	20%	Poti
R03	27k	2%	
R04	3,9k	2%	
R05	10k	2%	
R06	22k	2%	
R07	22k	2%	
R08	10k	2%	
R09	5,6k	2%	
R10	10k	2%	
R11	10k	2%	
R12	10k	2%	
R13	100k	2%	
R14	100k	2%	
R15	10k	20%	Poti
R16	10k	2%	
R17	22k	2%	
R18	22k	2%	
R19	10k	2%	
R20	5,6k	2%	
R21	10k	2%	
R22	10k	2%	
R23	10k	2%	
R24	100k	2%	
R25	100k	2%	
R26	10k	2%	
R27	56k	2%	
R28	100k	20%	Poti
R29	<i>=D14 Änderung !</i>		
R30	470	20%	Poti
R31	10k	2%	
R32	10k	2%	
R33	56k	2%	
R34	100k	20%	Poti
R35	10k	2%	
R36	<i>=D15 Änderung !</i>		
R37	470	20%	Poti
R38	10k	2%	
R39	56k	2%	
R40	100k	20%	Poti
R41	10k	2%	
R42	<i>=D16 Änderung !</i>		
R43	470	20%	Poti
R44	10k	2%	
R45	56k	2%	
R46	100k	20%	Poti
R47	10k	2%	
R48	<i>=D17 Änderung !</i>		
R49	470	20%	Poti
R50	2k	20%	Poti
R51	4,7k	2%	

Dopplerpeiler dj3yb: Antennensteuerteil DP4

Kondensatoren:

C01	10uF	16V		Elko	RM 2,5 mm	
C02	10uF	16V		Elko	RM 2,5 mm	
C03	1nF	63V	2,5%	Styroflex	RM 15 mm	Siemens B31210-A31310-H
C04	1nF	63V	2,5%	Styroflex	RM 15 mm	Siemens B31210-A31310-H
C05	10uF	16V		Elko	RM 2,5 mm	
C06	1nF	63V	2,5%	Styroflex	RM 15 mm	Siemens B31210-A31310-H
C07	1nF	63V	2,5%	Styroflex	RM 15 mm	Siemens B31210-A31310-H
C08	150pF	50V	5%	Keramik COG	RM 2,5 mm	Siemens B37979-J5151-J
C09	150pF	50V	5%	Keramik COG	RM 2,5 mm	Siemens B37979-J5151-J
C10	150pF	50V	5%	Keramik COG	RM 2,5 mm	Siemens B37979-J5151-J
C11	150pF	50V	5%	Keramik COG	RM 2,5 mm	Siemens B37979-J5151-J
C12	10uF	40V		Elko	RM 5 mm, D = 8,7 mm	Siemens B41316-A7106-V
C13	100nF	63V	20%	Keramik		Bürklin 51D616
C14	22uF	40V		Elko		
C15	100nF	63V	20%	Keramik		Bürklin 51D616
C16	22uF	40V		Elko		
C17	100nF	63V	20%	Keramik		Bürklin 51D616

Halbleiter:

D1 – D5	1N4148	Universal Silizium Diode	
D6 – D9	BZX97-C5V6	Zenerdiode 5,6V	
D10 – D13		Leuchtdiode, rot, d = 3 mm	
D14 – D17	1N4148	Universal Silizium Diode	
T1 – T4	BCY79-IX	NF-Silizium-Transistor, PNP	Siemens
IS1	MF10	Filter-Schaltkreis	National Semiconductor
IS2 – IS4	1458	Dual-OpAmp, DIL8	
IS5	4066	CMOS-Analogschalter	
IS6 – IS7	1458	Dual-OpAmp, DIL8	

IS-Fassungen (DIL):

5 St.	8-Pin
1 St.	14-Pin
11 St.	20-Pin