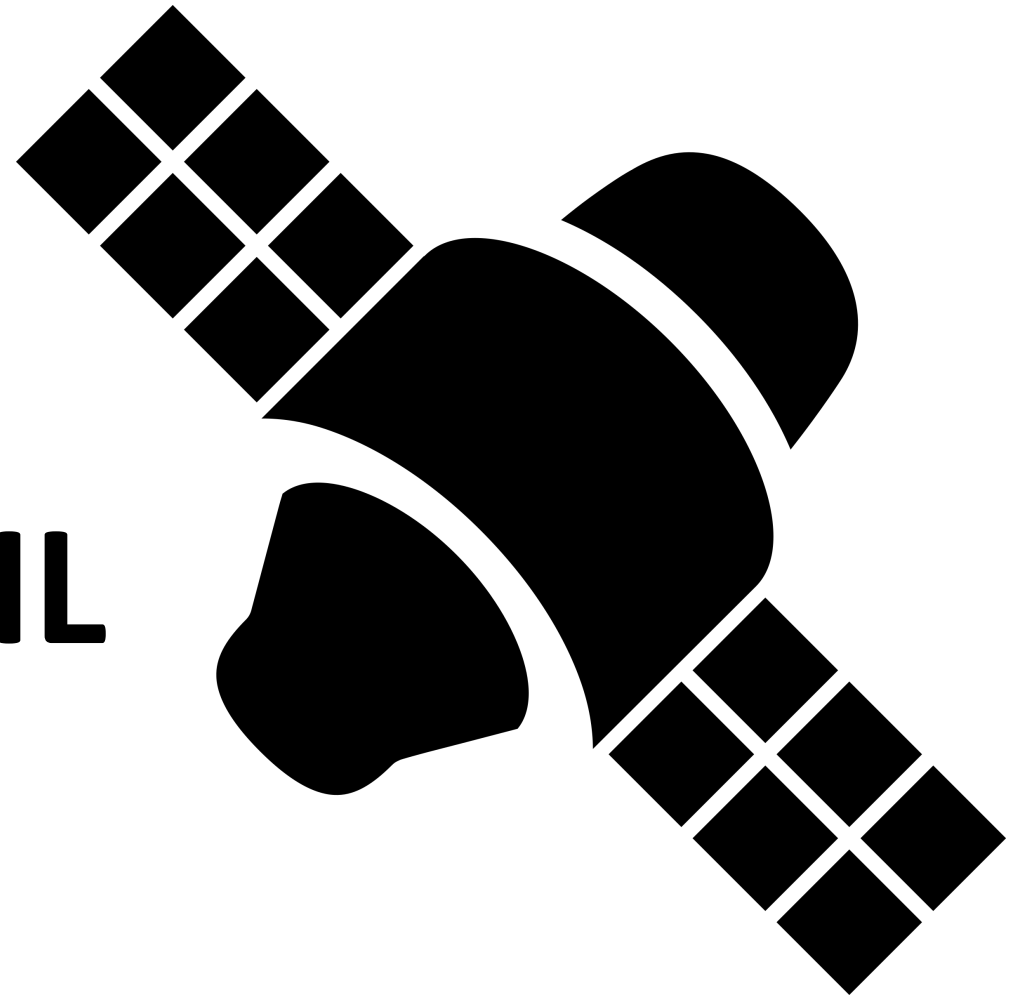


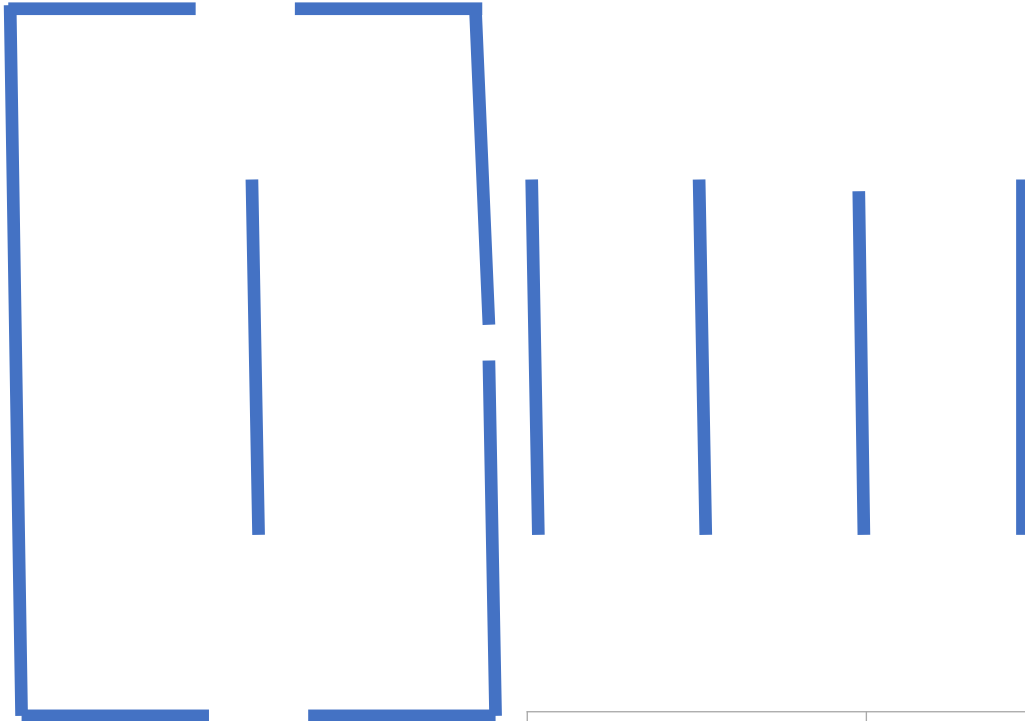
**TALLER
ANTENA
SATELITAL PORTATIL
VHF / UHF**



Radio Club Peruano OA40

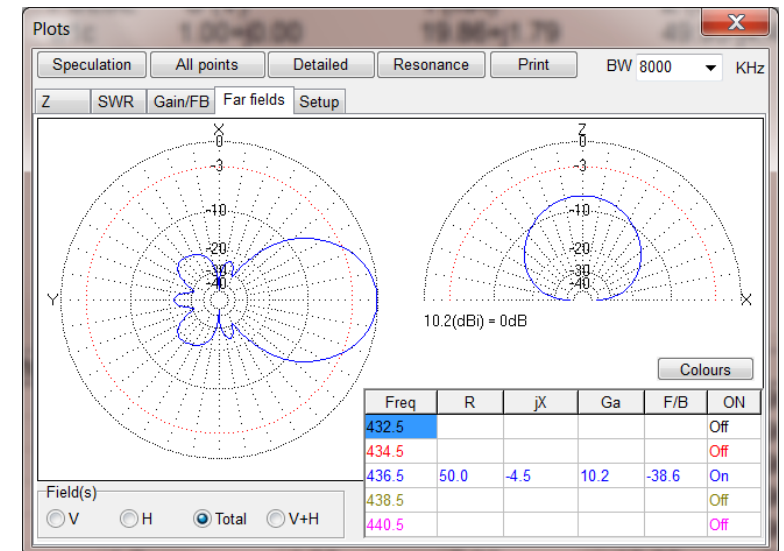
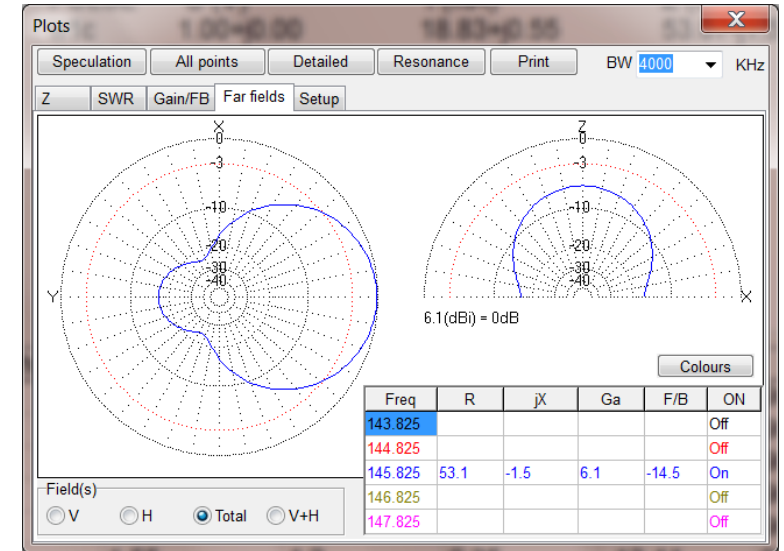
OA4/XQ3SA

Moxon Yagi

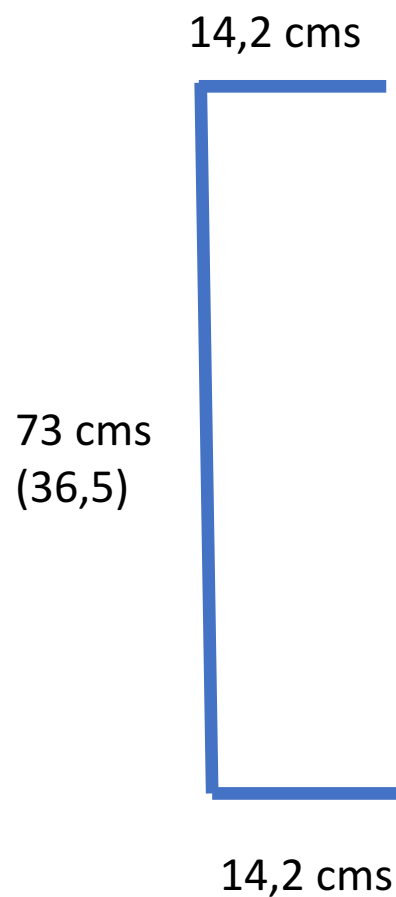


OA4/XQ3SA

Frequency (MHz)	145.825	436.500
SWR	1.07:1	1.09:1
Forward Gain (dBd)	3.95	8.06



ELEMENTOS



32,6 cms
(16,3)

29,9 cms
(14,95)

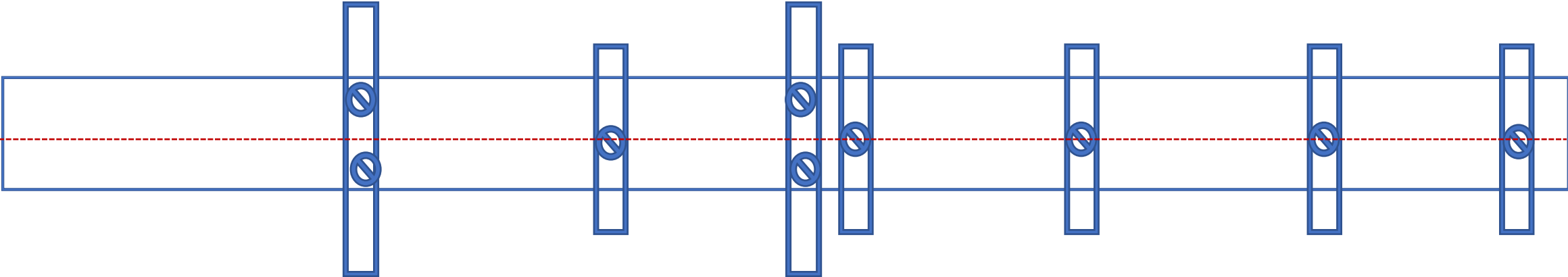
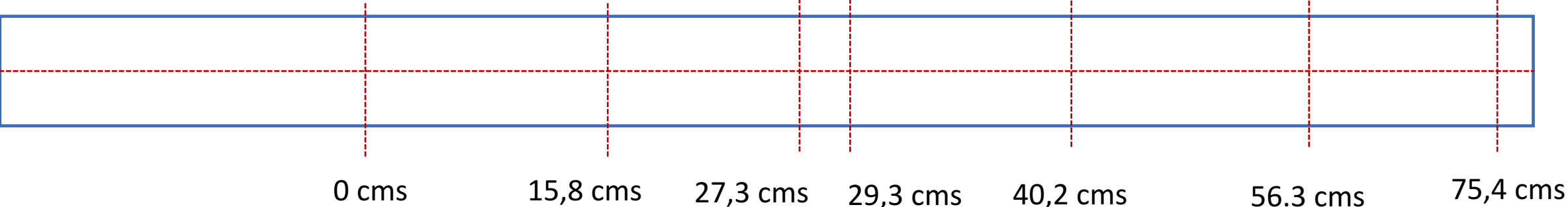
28,5 cms
(14,25)

32,5 cms
(16,25)

29,7 cms
(14,85)

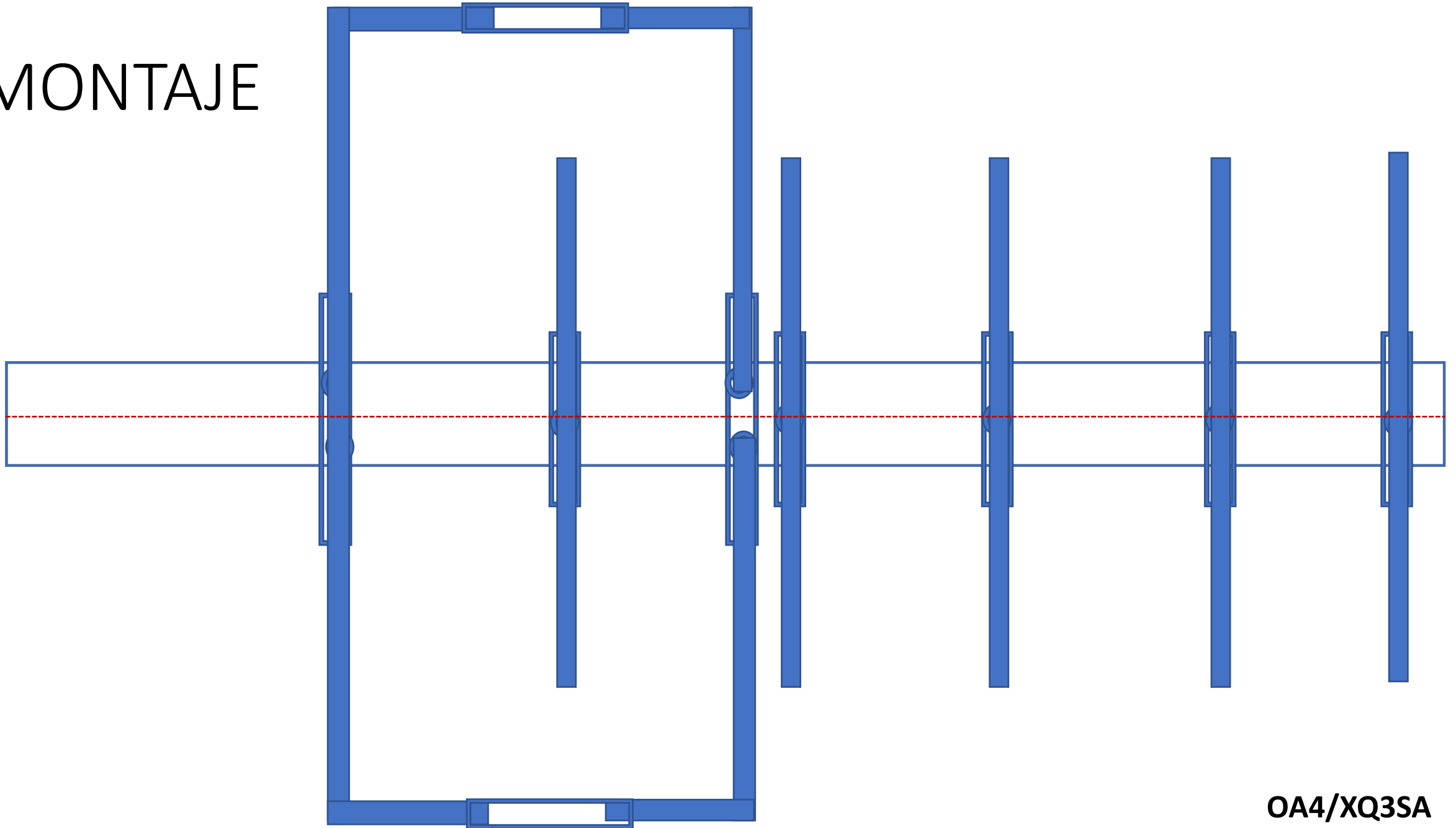
+ Cortar 5 rieles de bandeja de 40mm y 4 rieles de 100mm

BOOM



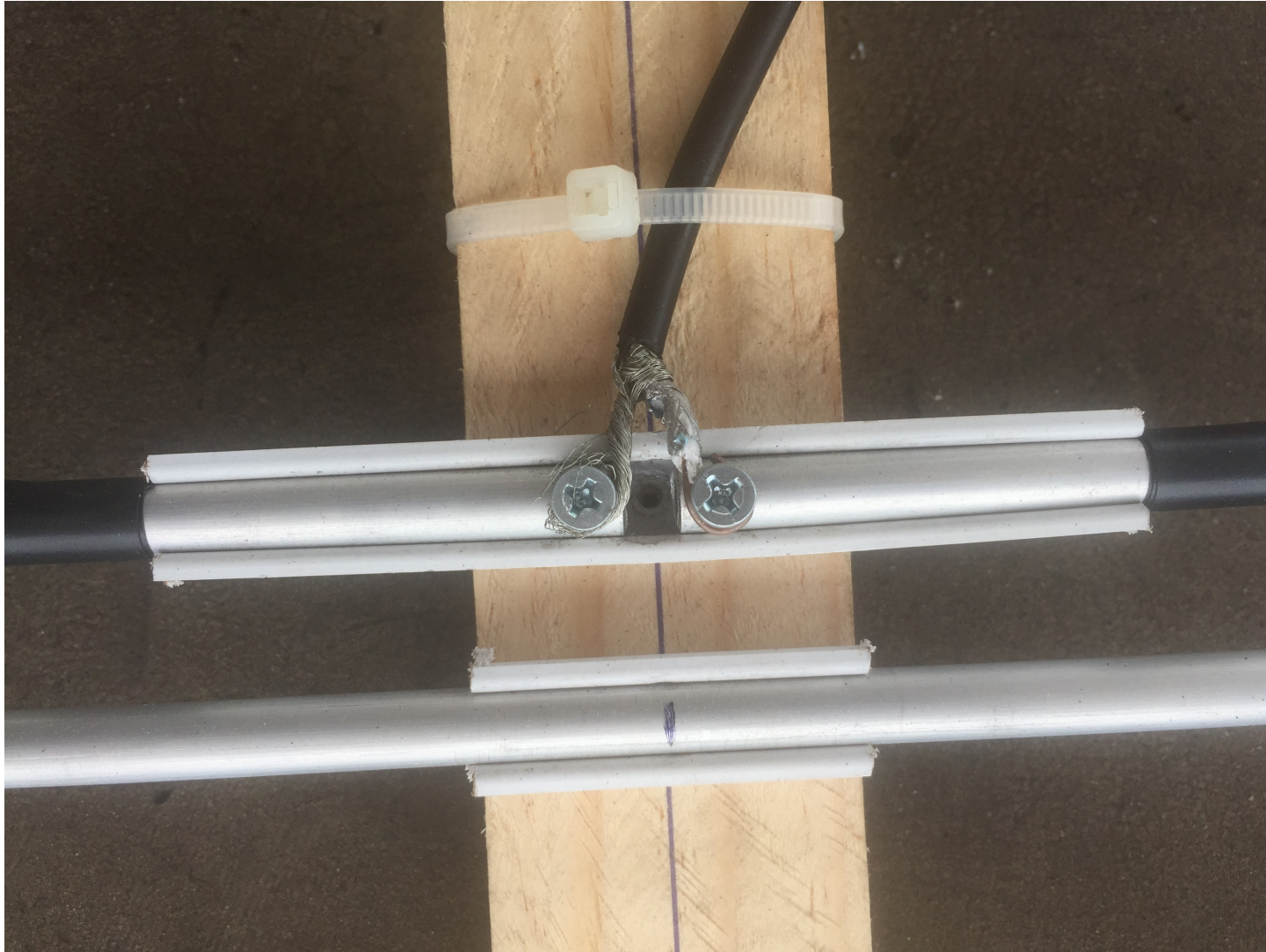
OA4/XQ3SA

MONTAJE



OA4/XQ3SA

COAXIAL

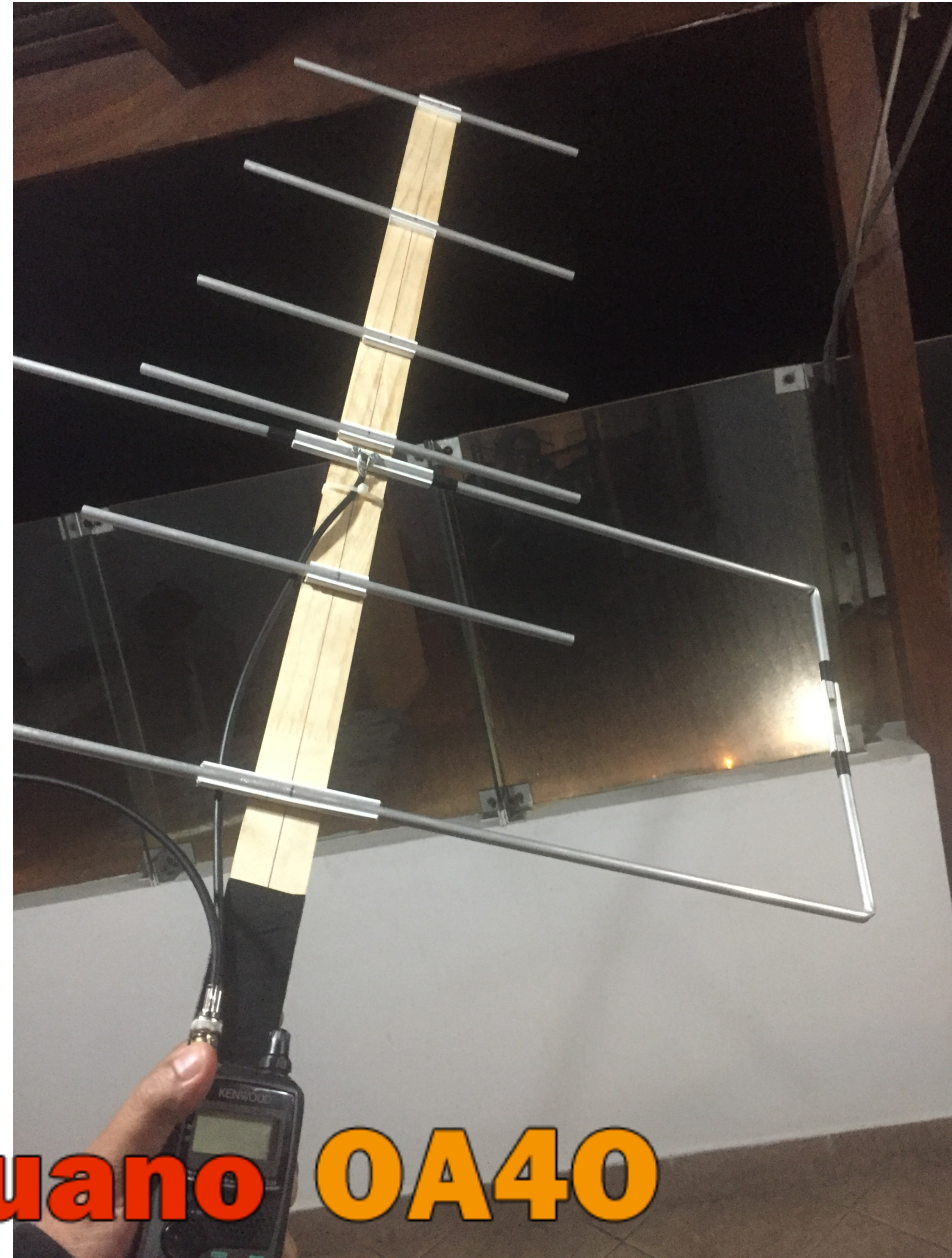


- 1 metro de Coaxial RG-58
- Conector deseado

ANTENA LISTA !!!!!



Radio Club Peruano OA40



OA4/XQ3SA

SATELITES

SAUDISAT-1C SO-50

Modo de programar las memorias de tu ht para trabajar el SO-50. Son muy util a la

hora de hacer un buen QSO
Ch TX RX CTCSS

1	145.850	T.Reset	74.4 Hz
2	145.850	436.805	67 Hz
3	145.850	436.800	67 Hz
4	145.850	436.795	67 Hz
5	145.850	436.790	67 Hz
6	145.850	436.785	67 Hz

Depende el ht , podes hacer los saltos de 2.5 ciclos y agregarlos a las memorias.73, Saludos LU5UFM...

Nos encontramos alla arriba!!!



FOX-1A - AO-85

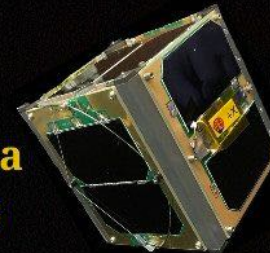
Para operar este nuevo pajarito de lata les sugiero la programación de estas frecuencias en las memorias de su equipo:

CH. TX. CCTS RX.

1	435,170	67Hz	145,980MHz
2	435,175	67Hz	145,980MHz
3	435,180	67Hz	145,980MHz
4	435,185	67Hz	145,980MHz
5	435,190	67Hz	145,980MHz

Espero que les sea útil.73 y pronto

Nos encontramos allá arriba!!! LU5UFM



SATELITES

TRACKING

PC – ORBITRON

ANDROID – ISS DETECTOR

IPHONE – TRACK SATS
POCKETSAT3

OA4/XQ3SA

