

A-LINK IPC1

**MJPEG
Verkkokamera**

Pika-asennusohje

1 Aloitus

Paketti Sisältää

Tarkista paketin sisältö tarkasti. Paketin tulisi sisältää seuraavat tarvikkeet. Jos yksikin tarvike on viallinen tai puuttuu, ota yhteys paikalliseen jälleenmyyjääsi.

- Verkkokamera
- DC -virtalähde
- Erillinen antenni (Langaton malli)
- Kamerajalusta
- Verkkokaapeli (RJ-45)
- Asennus CD
- Pika-asennusohje*

Järjestelmävaatimukset

■ Verkkoon

LAN: 10Base-T Ethernet tai 100Base-TX Fast Ethernet

WLAN: IEEE 802.11b/g (Langaton malli)

■ Kameran hallintaan selaimella

Alusta: Microsoft® Windows® 2000/XP/Vista

CPU: Intel Pentium III 350MHz tai nopeampi

RAM: 128MB

Resoluutio: 800x600 tai enemmän

Käyttöliittymä: Microsoft® Internet Explorer 6.0 tai uudempi

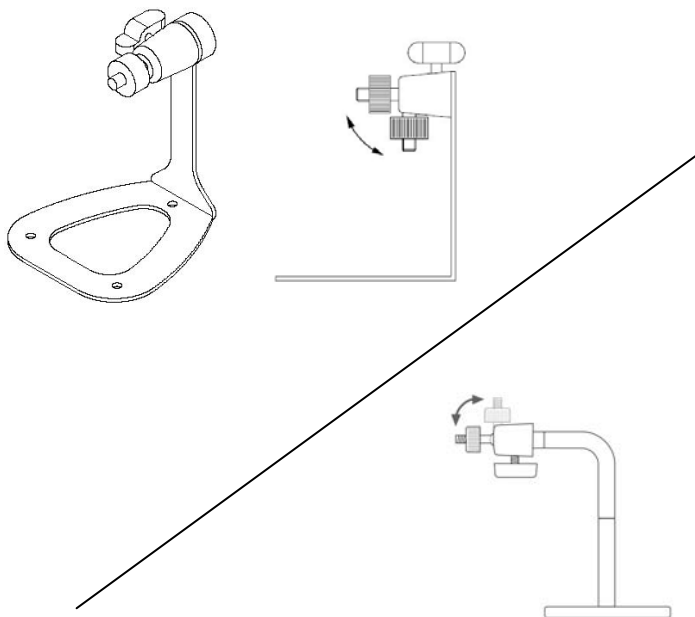
Mozilla Firefox 2.00 tai uudempi

Apple Safari 2 tai uudempi

2 Kameran Asennus

Kameran Asennus Jalustaan

Kameran mukana tulee Kamerajalusta, joka lukitsee kameran käyttäen pyörivää palloliitosta ruuvin päässä. Kun kamera on kiinnitetty jalustaan, voit kiinnittää jalustan ruuveilla mihin tahansa.



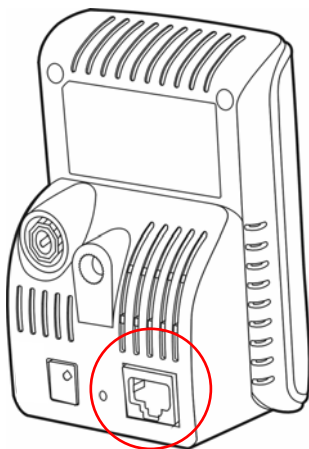
Kamerajalusta

Kameran Yhdistäminen Verkkoliitännällä

Käytä toimitettua verkkokaapelia yhdistääksesi kameran lähiverkkoosi (LAN).

Kamerassa on virta päällä automaattisesti kun yhdistät DC - virtalähteen. Kameran etupaneelissa sijaitsevasta virtavalosta (Power LED) voit tarkistaa onko virta päällä.

Kamera on valmiustilassa ja käyttövalmiina kun linkkivalo (Link LED) vilkkuu vihreänä.

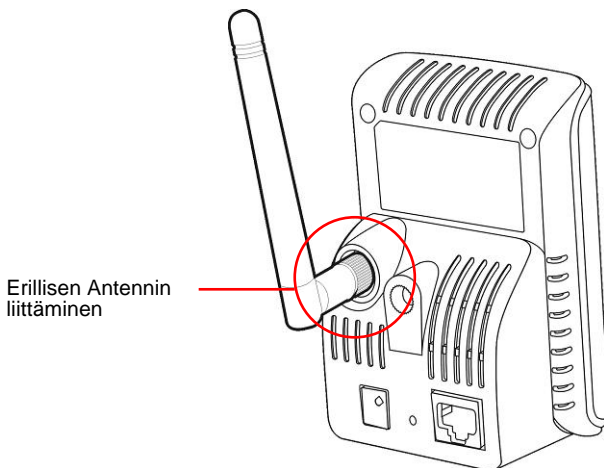


Yhdistä verkkokaapeli

Kameran Yhdistäminen Langattomasti

Jos käytät langatonta verkkoa käyttöympäristössäsi, pitää mukana toimitettu erillinen antenni asentaa kameraan.

Kun kamera on päällä, se hakee automaattisesti minkä tahansa "default" -nimisen (SSID) tukiaseman.

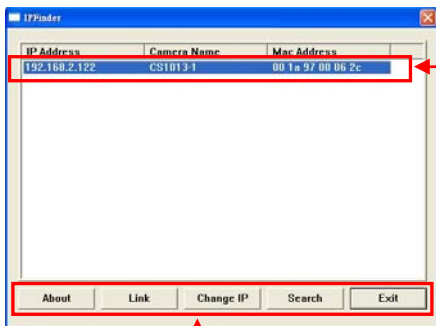


HUOM Jos kamera ei yhdisty langattomaan verkkoosi, pitää kamera yhdistää ensin verkkoliitännällä ja tehdä langattoman verkon asetukset langattomaan verkkoosi sopiviksi.

3 Kameran Hallinta

IP Finder -Ohjelman Käyttö

1. Aseta asennus CD tietokoneesi CD-ROM asemaan, jolloin asennusvalikko avautuu automaattisesti.
2. Avaa **IP Finder** -ohjelma valikosta. Ohjelma avautuu ja painikkeet ilmestyvät kuten alla.



Näyttää yhdistetyn kameran.
Tupla-klikkaa kameran linkkiä.

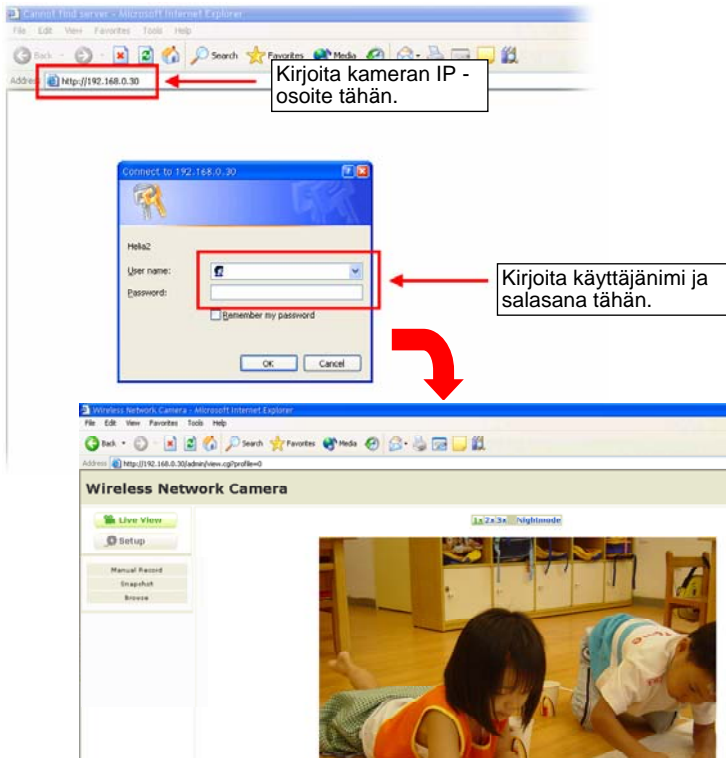
Paina **About**. saadaksesi versio tiedon IPFinder -ohjelmasta.
Paina **Link**. yhdistääksesi valitun kameran.
Paina **Search**. hakeaksesi IP -osoitteen yhdistetylle kameralle.
Paina **Change IP**. muuttaaksesi IP -osoitteen valitulle kameralle.
Paina **Exit**. sulkeaksesi ohjelman.

3. Kun saat kameran IP -osoitteen selville, avaa Internet -selaimesi tai Ultra View -ohjelma hallitaksesi kameraa.

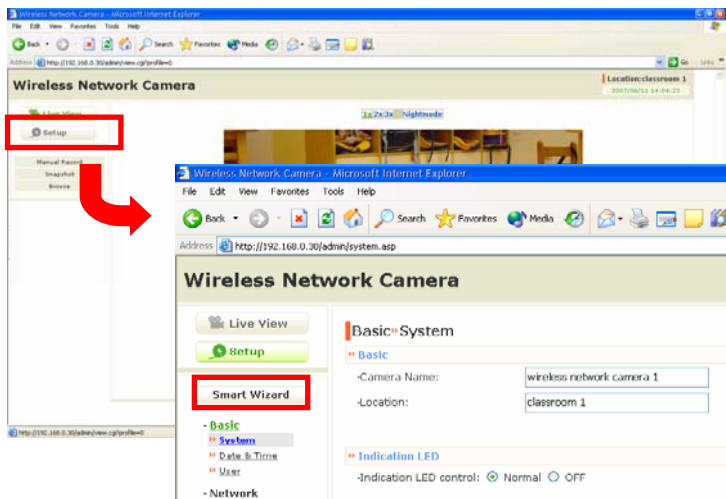
Vihje Asennus CD sisältää asennusohjelman joka mahdollistaa **IP Finder** -ohjelmiston asennuksen tietokoneeseesi. Asentaaksesi **IP Finder** -ohjelmiston koneeseesi, paina **Install Software** ja valitse valikosta **IP Finder**.

Kameran Hallinta

1. Avaa Internet -selain tietokoneessasi (esimerkiksi, Microsoft Internet Explorer kuten tässä ohjeessa)
2. Kirjoita oletus IP -osoite (192.168.0.30) tai IP -osoite joka löytyi IP Finder -ohjelmistolla osoiteriville ja paina [Enter].
3. Kun sisäänkirjautumisikkuna ilmestyy, kirjoita oletus käyttäjänimi (admin) ja salasana (admin). Paina OK päästäksesi kameran hallinnan pääsivulle.



4. Paina **Setup** ja **Smart Wizard** määrittääksesi kameran asetukset nopeasti. Smart Wizard –velho käy läpi kaikki tarpeelliset asetukset yksityiskohtaisilla toimintaohjeilla jokaisessa kohdassa.



Vihje Jos hallintasivuille ei pääse, poista välityspalvelinasetukset selaimen asetuksista. Myös tietokoneen ohjelmistopalomuuri saattaa estää hallintasivuille pääsyn.

4 Vinkit

Tarkempia yksityiskohtaisia tietoja löydät *Advanced Installation Guide* -ohjeesta joka löytyy toimitetusta asennus CD:stä.

Tarkempi tietoja UltraView -ohjelmiston käyttöön löydät *Software User Guide* – ohjeesta joka löytyy toimitetusta asennus CD:stä.

Jos tuotteen kanssa tulee ongelmia, ota yhteys paikalliseen jälleenmyyjään.

A-Link tekninen tuki sähköpostilla techsupport@a-link.com tai puhelimella +35860041020 (2,67€/min + pvm)