

## 13 cm TRANSVERTER

=====

by Hans-Joachim Senkel, DF 5 QZ

### E. + D.:

It consists of five parts, each housed in separate cases:

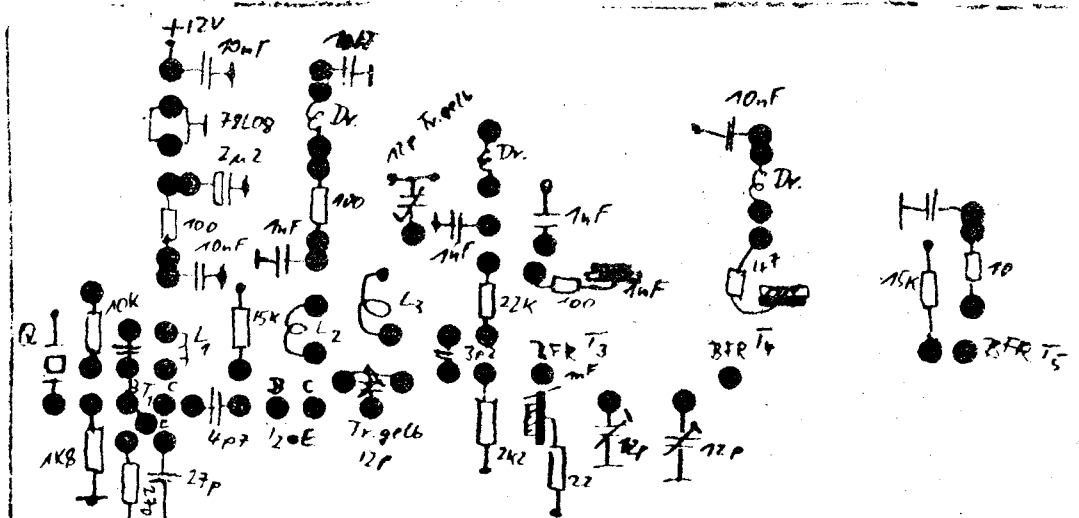
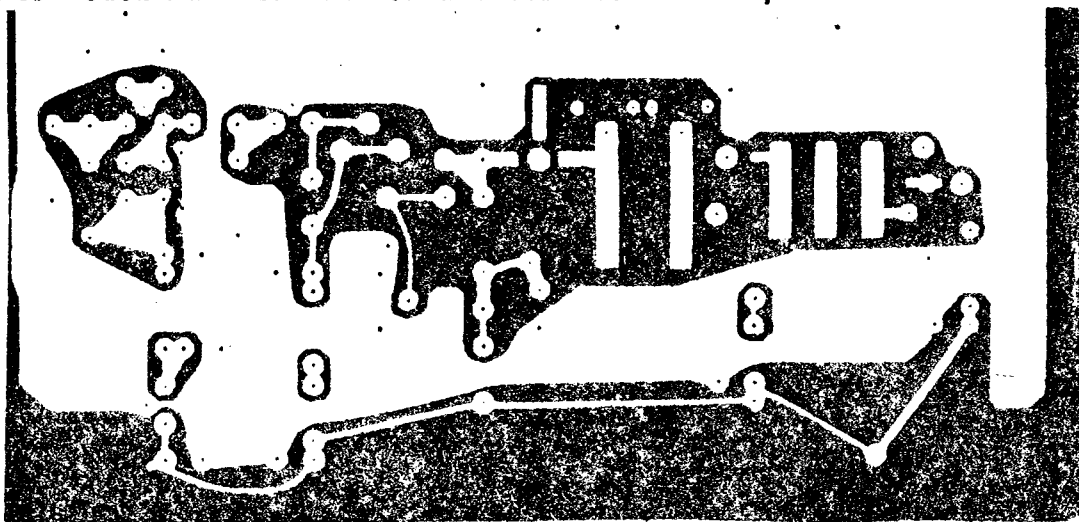
- 1) Oscillator, 2) Tx-mixer and amplifier, 3) amplifier, 4) driver, 5) PA.

Der Transverter besteht aus fünf Bausteinen: 1) Oszillator, 2) Sendemischer und Verstärker, 3) Verstärker, 4) Treiber, 5) PA.

### 1) Oscillator

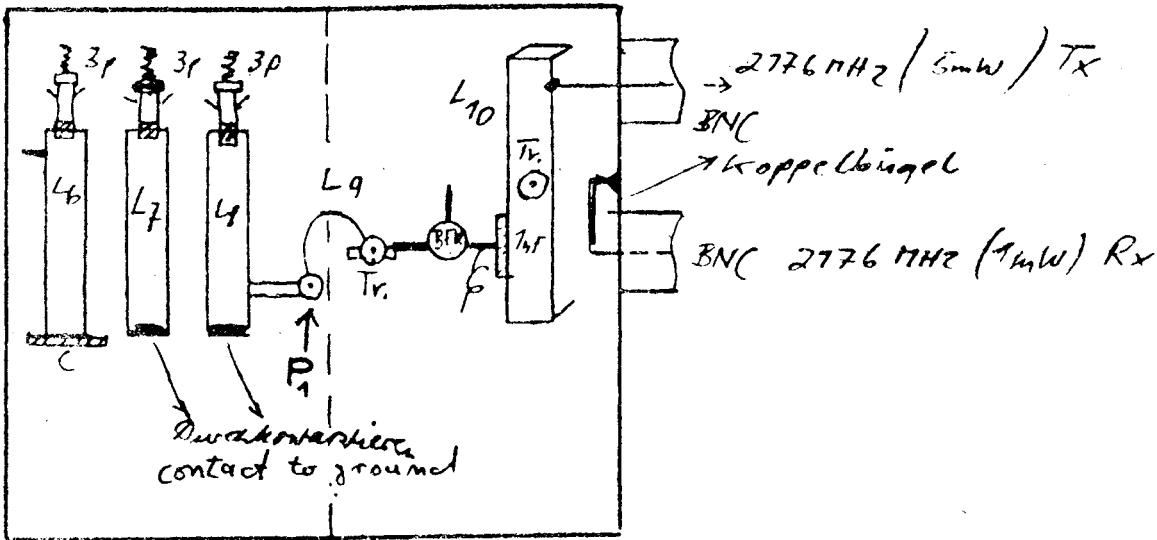
The board must be soldered into a tin plate case (145x70x50 mm). The ground plate must be soldered to the case. The upper side doesn't need a plate.

Die Platine muß in ein Weißblechgehäuse eingelötet werden (145x70x50mm). Der Boden muß mit dem Gehäuse verlötet werden, der Deckel nicht.



The 3pF cap. are on the upper side and are soldered on both sides of the board to ground. The "cold" ends of L5,7,8 are contacted with copper foil to the ground.

Die 3pF Trimmer sind auf der Leiterbahnseite und müssen beidseitig mit Masse verlötet werden. Die kalten Enden von L5,7,8 werden mit Kupferfolie nach Masse durchkontaktiert.

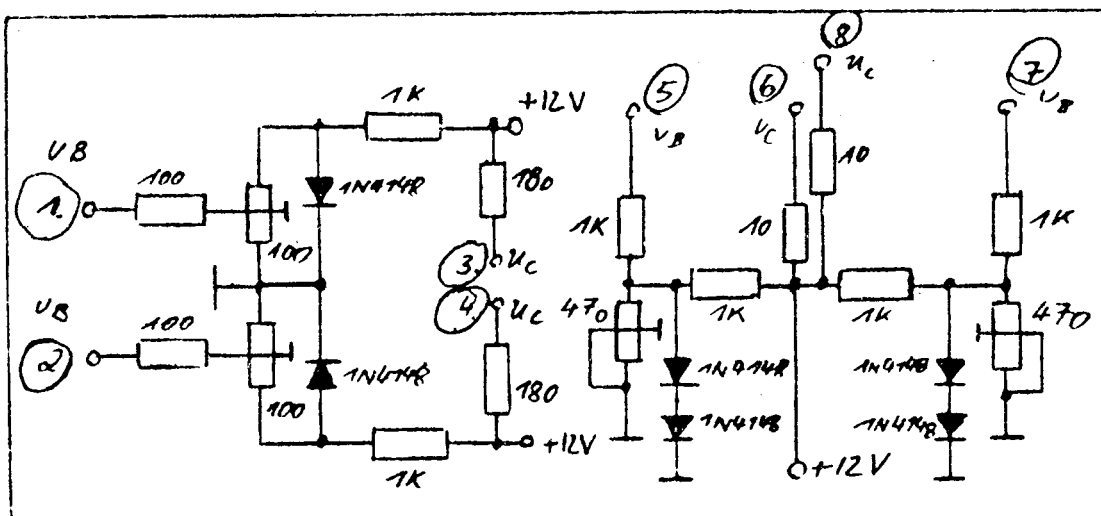


After the Q is on correct frequency the tripler has to be controlled by a frequency counter. The other stages can be tuned to max. output. Nachdem der Quarz eingestastet ist muß der Verdreifacher mit einem Zähler abgeglichen werden. Die anderen Stufen können nach max. output abgeglichen werden.

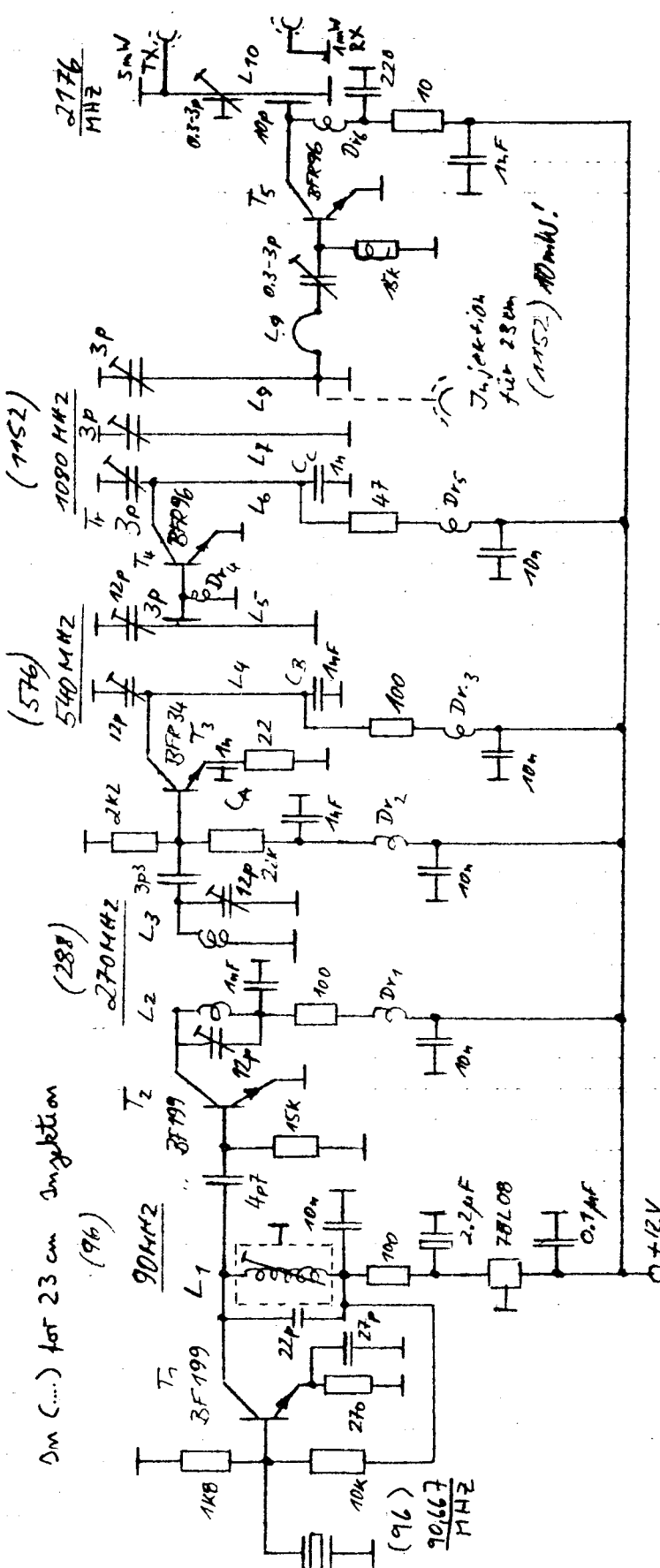
## 2) Tx-mixer and amplifier

The Tx-mixer is in a tin plate case, too (110x55x30). The DC is out of the case on a board. Quiescent current is about 10 mA. 144 MHz x 16 is also in the band, so the best way is a spectrumanalyser.

Der Sendemischer ist in einem Weißblechgehäuse (110x55x30). Die Ruhestromeinstellung ist auf einer Platine außerhalb. Der Ruhestrom sollte bei ca. 10 mA liegen. 144 MHz x 16 ist auch im Band, deswegen sollte man den Endabgleich evtl. an einem Spektrumanalyser durchführen.

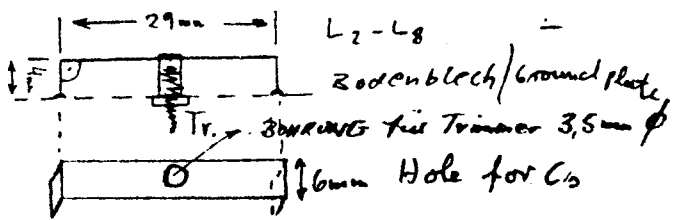
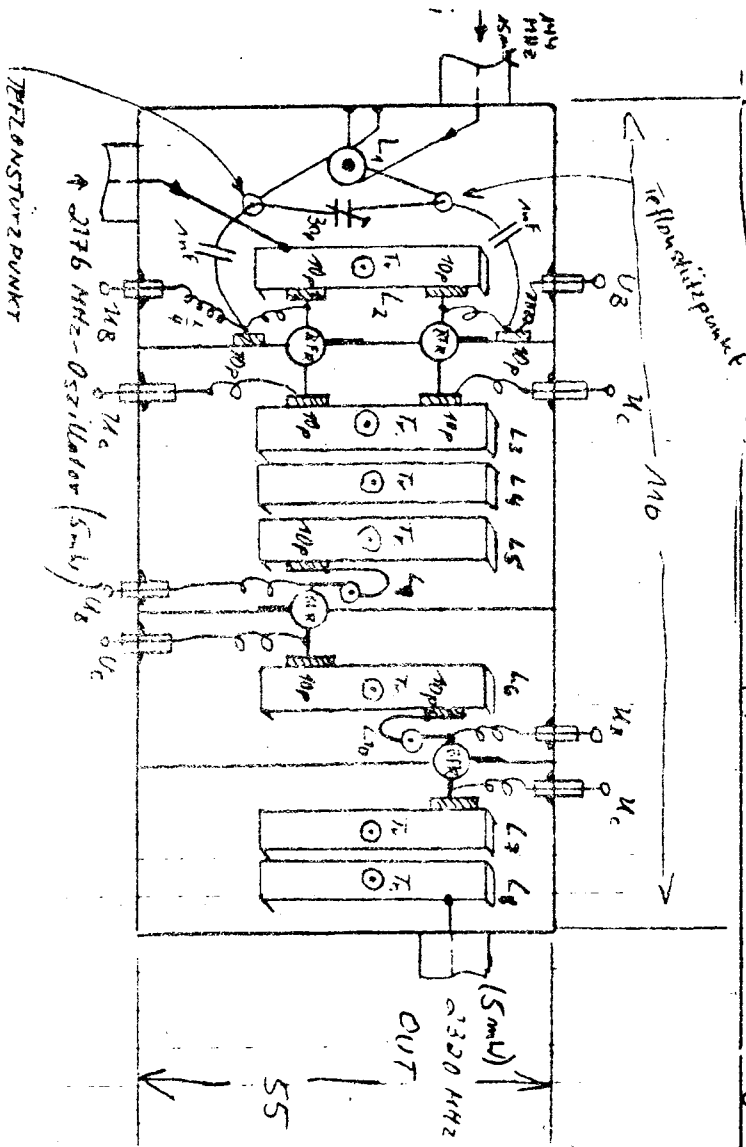


Abgleich zur Einstellung des Ruhestroms, auf Versorbrückelaten DC board for TX-mixer

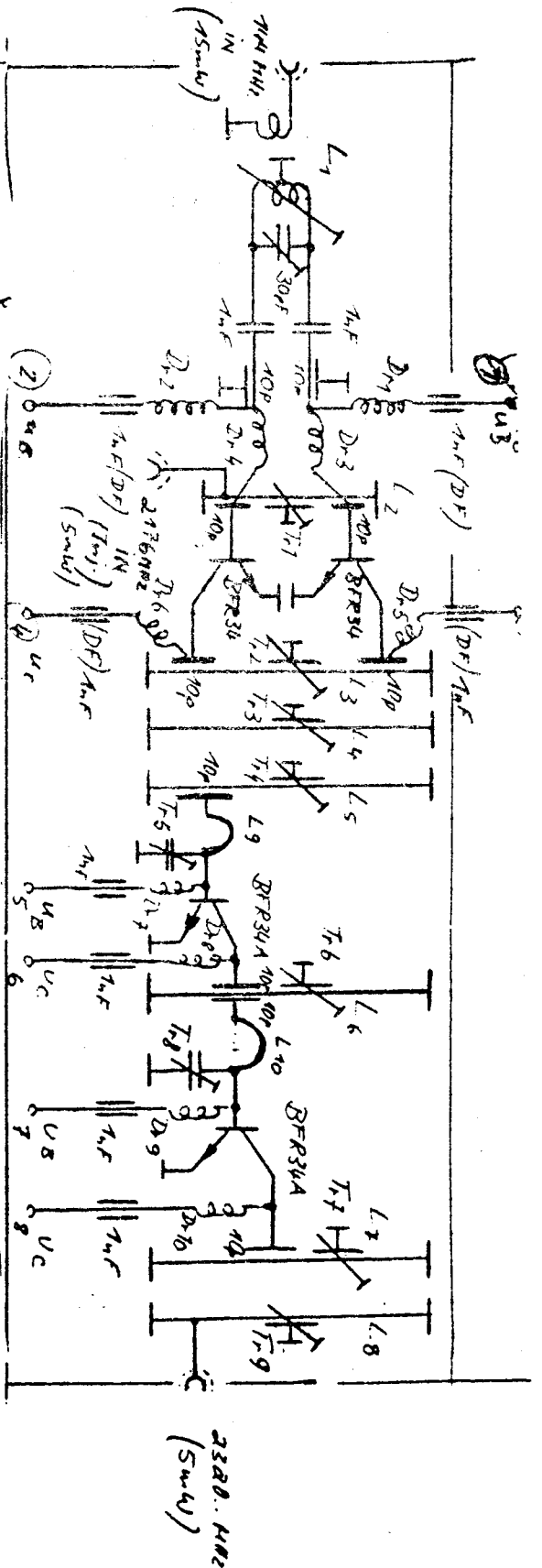


DM (...) tot 23 cm Injection

L1 = Neosid Filterbausteine blau/braun L2+L3 = 2 Wdg. 1mm CuAg auf 6mm  $\phi$  freitragend  
 L4,5,6,7,8 = geätzt L9 = 1mm CuAg über 6mm Dorn gebogen 10mm hoch  $\left( \begin{smallmatrix} 10 \\ 10 \end{smallmatrix} \right)$  je 4mm  
 L10 = Messingstreifen 6mm breit, 35mm Gesamtlänge an den Enden  $\left( \begin{smallmatrix} 10 \\ 10 \end{smallmatrix} \right)$  je 4mm  
 abgewinkelt. Für Ca, Cb, Cc sind Schlitzlöcher in die Platine zu sägen.  
 Dr. 1-5 = Ferrittrimmer gelb, 0,5-6pF Folientrimmer grau, 0,3-3pF Spindeltrimmer.  
 Dr. 1-5 = Ferritperle 2Wdg. Cul. 0,4mm, Dr.6 = 2Wdg. CuAg 1mm 2,5mm  $\phi$ .  
 L1 = Neosid Filter blue/brown 0,1 uH L2+L3 = 2 turns 1mm CuAg 6mm diam.  $\left( \begin{smallmatrix} 10 \\ 10 \end{smallmatrix} \right)$   
 L4,5,6,7,8 = on board L9 = 1mm CuAg 6mm diam.  $\left( \begin{smallmatrix} 10 \\ 10 \end{smallmatrix} \right)$   
 L10 = brass strip 6mm width, 35mm long at both ends 4mm down  $\left( \begin{smallmatrix} 10 \\ 10 \end{smallmatrix} \right)$  L14mm  
 for Ca, Cb Cc you have to saw a slit into the board.  
 2-12pF foil capacitors, yellow, 0,5-6pF foil cap. Grey, 0,3-3pF tubular cap.  
 Dr. 1-5 = ferrite bead 2 turns Cul 0,4mm Dr.6 = 2 turns CuAg 1mm 2,5mm diam.



TX-MIXER



L1 = 5Wdg. auf 5mm  $\varnothing$  Körper 1mm CuAg mit UKW Kern Ankopplung 2Wdg.  
 Cul. 1mm  $\varnothing$   
 L2-8 = Messingstreifen 35mm lang 6mm breit an den Enden 4mm 90°  
 abgewinkelt Dr.1-2 =  $\lambda/4$  Drossel für 2m = 50cm Draht  
 Dr. 3-10 = 2 Wdg. Cul. auf 2,5 mm  $\varnothing$  Dorn  
 Tr.1-9 = 0,5-3pF Spindeltrimmer Transistoren BFR 34 A  
 L9/10 = Drahtbügel 1mm CuAg über 6mm Dorn  
 Durchführungskondensatoren 1nF, Koppelkondensatoren 3-10pF Scheiben  
 L1 = 5 turns on 5mm diam. coil with VHF ferrit, coupling = 2turns  
 Cul. 1mm diam. L2-8 = brass strip 35mm long 6mm width at both  
 ends 4mm bent down 90° Dr1/2 =  $\lambda/4$  for 2m = 50 cm wire  
 Dr.3-10 = 2 turns Cul. 2.5mm diam. Tr. 1-9 = 0.5-3pF tubular trim. cap.  
 L9/10 = coupling loop 1mm CuAg 6mm diam. Transistor s BFR 34 A  
 feedthrough cap. 1nF, coupling cap. 3-10pF disc

### 3) amplifier

The amplifier works with two BFR 34 A and is also in a tin plate case (70x55x30). DC is like mixer circuit.

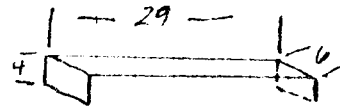
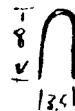
Der Verstärker arbeitet mit 2 BFR 34 A, und er ist auch in einem Weißblechgehäuse untergebracht. Die Vorspannungserzeugung ist genauso wie beim Mischer.

L1/3/4/6/7 = Messingstreifen 6mm breit 35mm lang an den Enden 4mm abgewinkelt 90°

L1/3/4/6/7 = brass strip 35mm long 6mm width at the ends 4mm bent down 90°

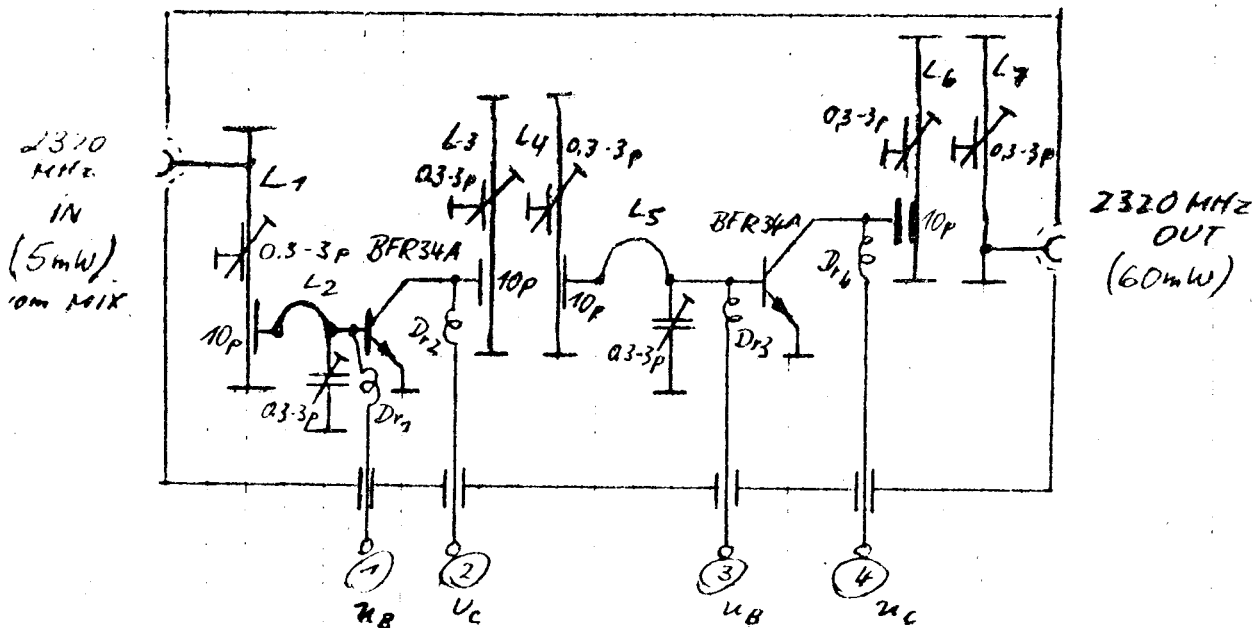
L2/5 = Drahtbügel 1mm CuAg 3,5mm gebogen Höhe 8mm.

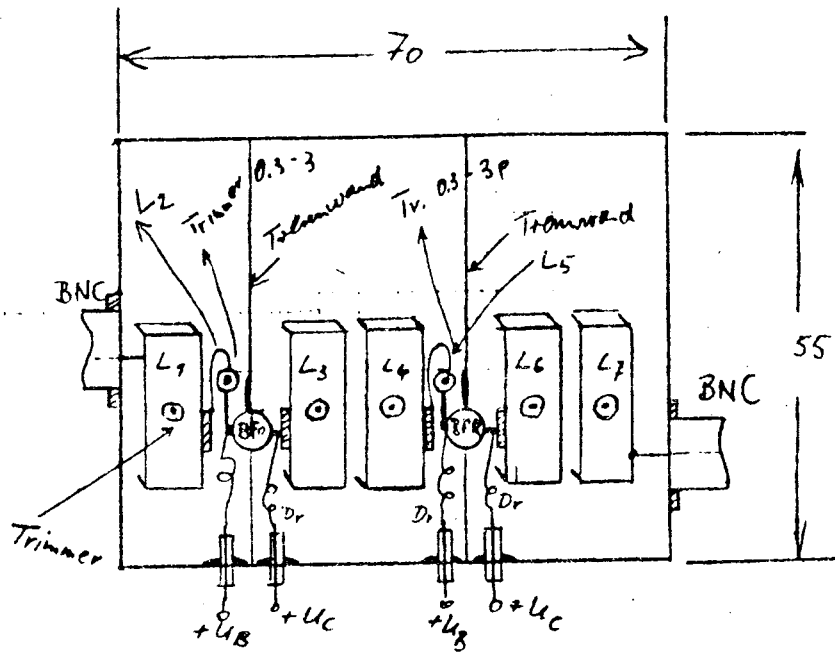
L2/5 = Loop 1mm CuAg 3.5mm bent high 8mm.



Important is only, that the basis has to soldered to the trim cap. so short as possible.

Zu beachten ist nur, daß die Basis der Transistoren so kurz wie möglich an den Trimmer angelötet wird.





#### 4) Driver

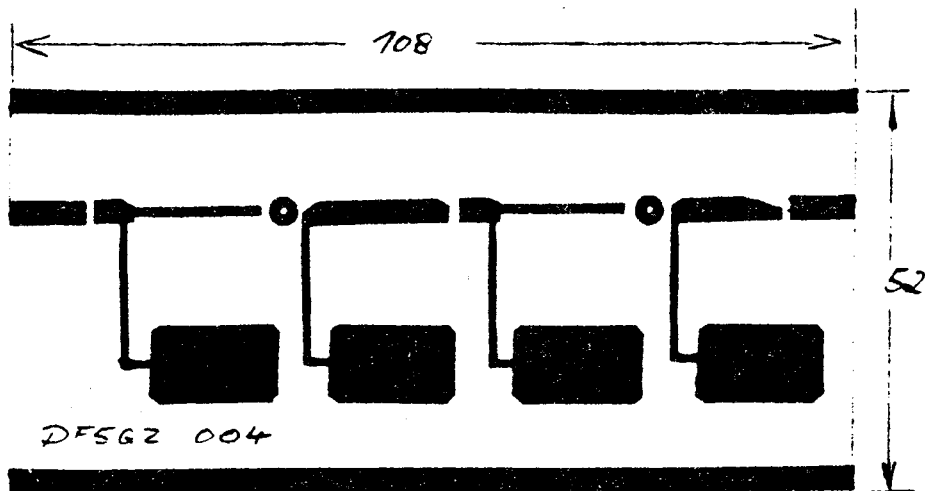
The tin plate box is 30mm high. Dc is out of the box. The contact from the BFQ 34 to ground plate is good enough to cool. The quiescent current is about 140mA.

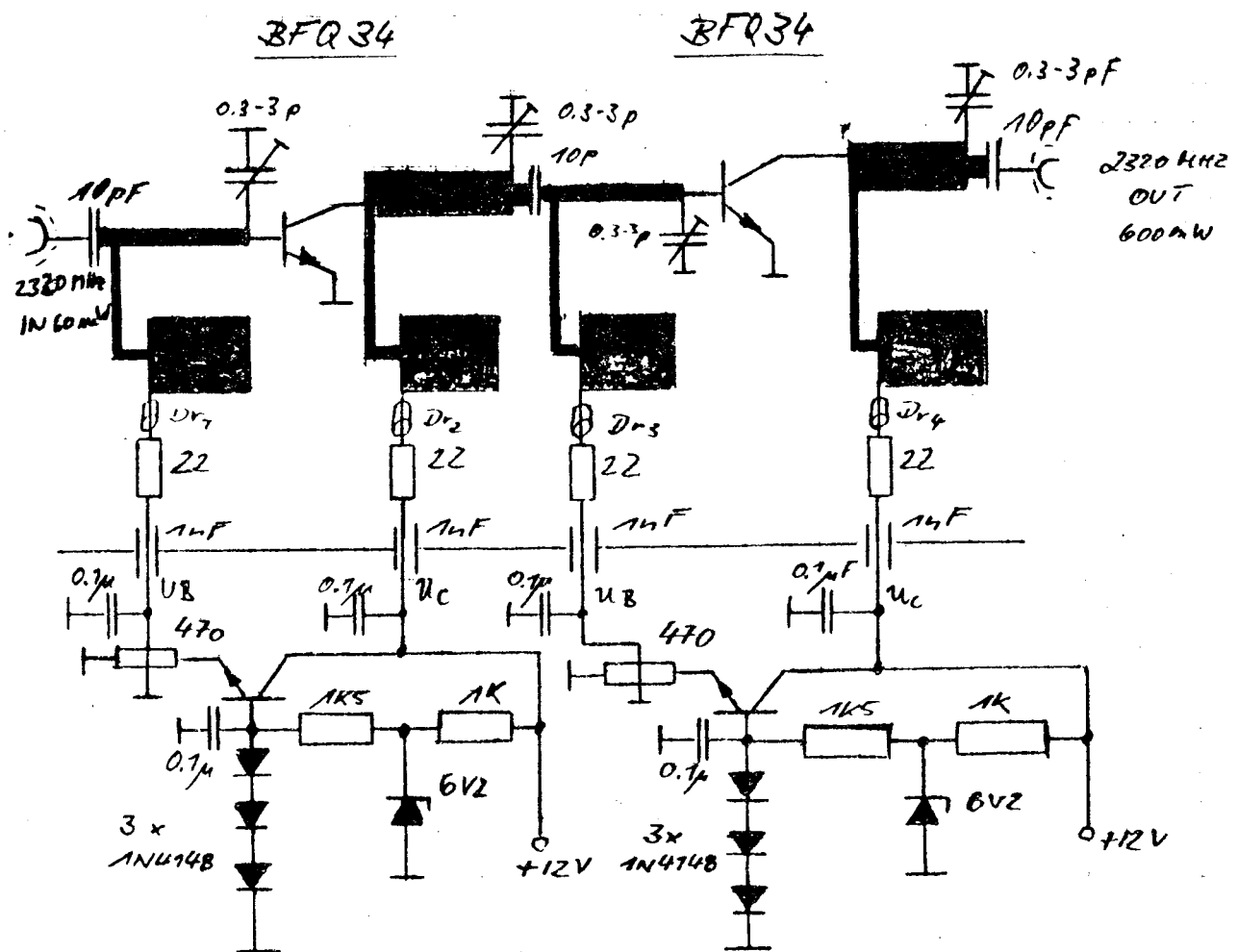
Das Weißblechgehäuse ist 30mm hoch. Bei Vorspannungsaufbereitung ist auch außerhalb. Das Bodenblech reicht zur Kühlung der BFQ 34 aus.

Der Ruhestrom wird auf 140mA eingestellt.

The collector and basis strips of the BFQ 34 has to be reduced to the size of copper on the board. Dr1-4 = ferrite bead

Die Kollektor und Basisfahnen soweit schrägen bis sie auf den Leiterbahnen deckungsgleich aufliegen. Dr.1-4 = Ferritperle





**5) Power amplifier**

DC is the same as at the driver, also 140mA quiescent current. The hole for the BFQ 34 must be big enough, that collector and basis don't get ground.

Die Vorspannungserzeugung ist genauso wie beim Treiber, Auch 140mA Ruhestrom. Das Loch im Weißblechgehäuse für den BFQ 34 muß groß genug sein, damit Basis und Kollektor nicht an Masse kommen.

Dr.1 = 1mm CuAg wire 10mm long Dr.3 = same but 2mm CuAg

Dr.2/4 = ferrite bead L1 = Brass strip 15x6mm

L2 = brass strip 25x10mm at coll. end bent down 4mm, at the other end sloping.

Dr.1 = 1mm CuAg Draht 10mm lang Dr.3 = genauso aber 2mm CuAg

Dr.2/4 = Ferritperle L1 = Messingstreifen 15x6mm

L2 = Messingstreifen 25x10mm, abgeschrägt, 4mm am Kollektorende abwinkeln.

