

Two Stage Amplifier for 23cm Band

by F6DZK (translated by F1EIT)

E. This assembly, using standard components, can be used indifferently in transmitting or receiving. Diagram is given Fig. 1. Substrat is epoxy 16/10 double faced copperclad. The none pictured face stays entirely copperplated. Source and charge impedances are 50 Ohms. Under these conditions gain is around 22 dB and noise figure about 4dB. Printed lines permit wideband impedance matching without adjustments. This amplifier will therefore need to be preceded and/or followed by filters if elimination of unwanted products is desired. It was judged better to separate filtering problems from amplification ones as it is easier to tune filters between the wellknown impedances (generally 50 ohms). Random use of filtering elements in a assembly (quarter wave and V.C. at end as example) maybe permits to realize an oscillator in some cases but rarely to obtain a reproducible stable amplifier. Resistances are wired on the copperplated face. Bypasses go through the pcb. 47 Ohms resistances stabilize unconditionally the amplifier. 73's and good traffic in UHF-SHF, Michel F6DZK.

D. In diesem 2-stufigen 23cm Verstärker finden Standard-Bauelemente Verwendung. Das Schaltbild ist in Fig. 1 dargestellt. Die Platine besteht aus doppelseitig kupferkaschiertem Epoxy 16/10. Auf der Rückseite bleibt die Kuperschicht bestehen. Die Ein- und Ausgangsimpedanz beträgt 50 Ohm, die Verstärkung etwa 22dB bei einer Rauschzahl von 4dB. Weil Stripline-Technik Breitbandigkeit bedeutet, sollte ein externes Filter zur Selektion vor- oder nachgeschaltet werden. Um Schwingneigungen entgegenzuwirken, wurde auf ein integriertes Filter auf der Platine verzichtet. Außerdem läßt sich ein Filter mit 50 Ohm Ein- und Ausgang besser abgleichen, als eines, was in der Schaltung unter undefinierten Impedanzen arbeitet. Die Widerstände sind auf der Leiterseite aufgelötet. Die Gleichspannungsverblockung geht durch die Platine zur Masseseite. Die 47 Ohm Widerstände wirken gegen Schwingneigung.

C1,C2,C3 Chips 100pF.

by pass 1nF.

R's adjust for 10mA in each collector/ Mit den R's wird der Ruhestrom auf 10mA für jeden transistor eingestellt.

PCB is available/Gedruckte Platine erhältlich via: F1EIT/Group SHF HURC/Infos
Boite Postale No. 4
F-92240 MALAKOFF.

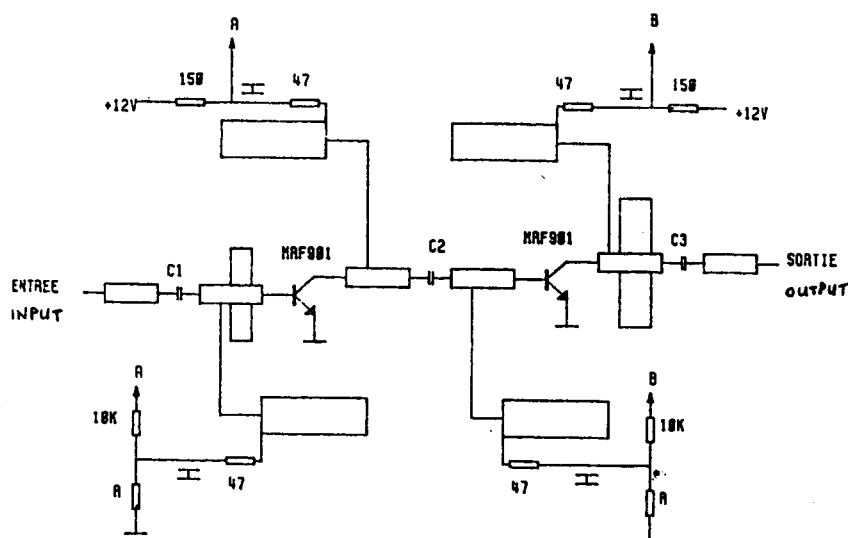


FIGURE 1: