

5

Amplificateur vidéo à AOP

25

6

RÉPARTITEUR
TROIS VOIES

Le schéma 30

La réalisation 31

7

Répartiteur deux voies à gain réglable 33

8

Adaptateurs pour décodeurs 37

9

Adaptateur RVB pour console de jeux 43

10

Adaptateur CGA/RVB 49

schaltspannung : 12V via 4k7 verstand

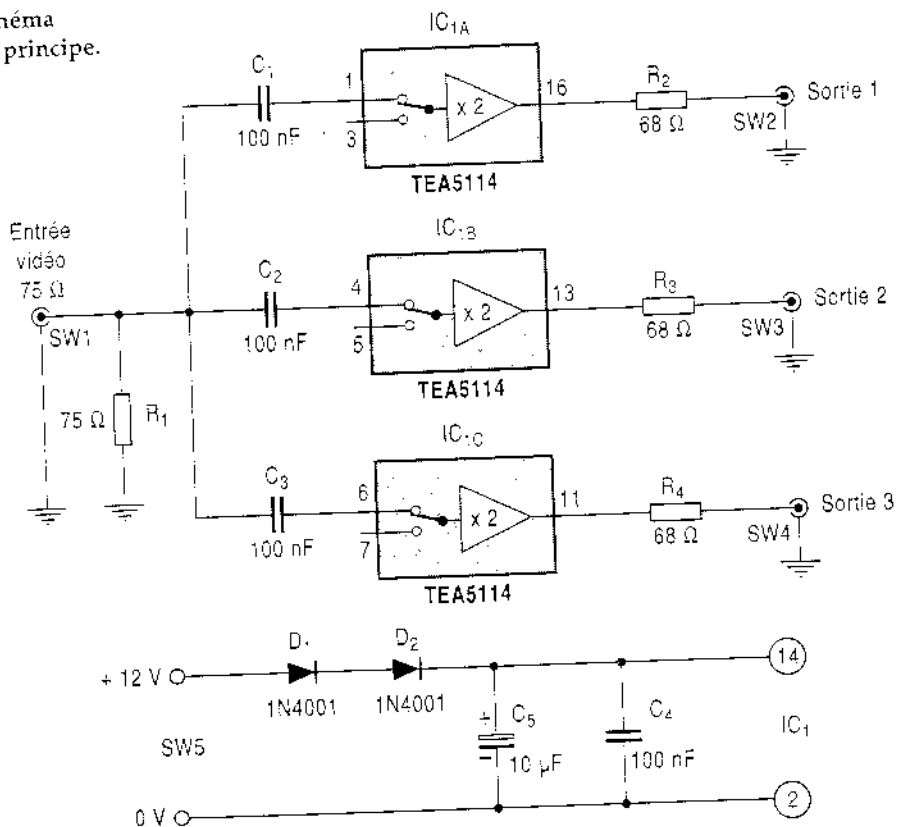
Les appareils vidéo se diversifient et il est désormais courant de placer à proximité du téléviseur : magnétoscopes, vidéolasers, décodeurs, récepteurs satellite...

Dans ce contexte, la prise péritélévision est reine et garantit une meilleure qualité d'image et d'enregistrement. Mais le nombre de sorties vidéo de ces appareils est souvent unique et limite l'exploitation des signaux vidéo à un seul usage. Dès lors on ne peut envisager de visualiser à l'écran et d'enregistrer à la fois un signal vidéo avec une simple liaison vidéo (liaison non modulée, en UHF par exemple). Un répartiteur trois voies solutionne ce problème et bien d'autres, comme la duplication multiple sur trois magnétoscopes simultanément.

LE SCHÉMA

Le montage est simplifié et miniaturisé grâce à l'utilisation d'un circuit intégré THOMSON, prévu par le constructeur pour la commutation et l'amplification des signaux RVB. Le répartiteur vidéo repose donc sur un circuit TEA5114, très connu des habitués de la vidéo. La bande passante d'au moins 20 MHz, de ses trois amplificateurs de gain + 6 dB, permet d'envisager l'amplification de signaux vidéo composites.

Schéma de principe.

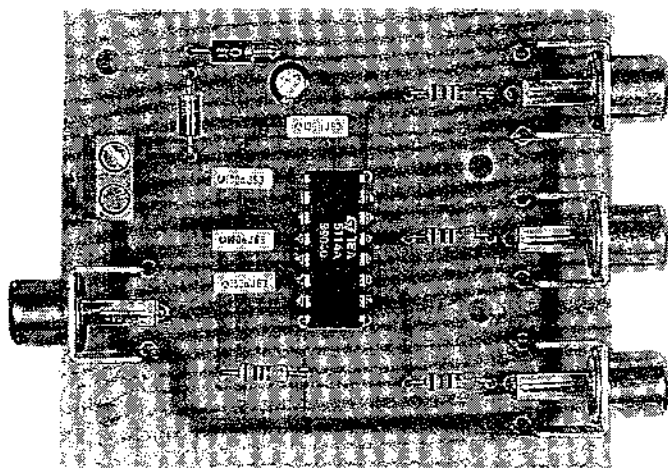


Le signal vidéo issu de l'appareil vidéo (tel un récepteur satellite) est appliqué à la résistance R_1 de 75 Ω. Cette résistance de charge réalise l'adaptation d'impédance et l'amplitude du signal est alors divisée par deux, soit 1 V crête à crête. Ce signal parvient au travers de condensateurs de liaison et d'isolement (des composantes continues), à l'entrée des trois amplifica-

teurs vidéo contenus dans un TEA5114 (IC₁). L'impédance d'entrée de ces amplificateurs est très élevée par rapport à R₁, ce qui permet leur mise en parallèle.

En sortie, l'impédance des amplificateurs est au maximum de 15 Ω. L'impédance de sortie est élevée à environ 75 Ω en ajoutant en série avec la sortie une résistance de 68 Ω. C'est le rôle des résistances R₂, R₃, R₄. Dès lors trois sources vidéo sont alors disponibles simultanément.

Les diodes D₁ et D₂ protègent le montage contre l'inversion de la polarité de la source d'alimentation et créent une chute de tension qui diminue la tension d'alimentation de IC₁ à un peu plus de 10 V, afin d'en limiter la dissipation. En effet ce circuit est prévu pour piloter quatre charges de 300 Ω sous une alimentation de 12 V ou quatre charges de 150 Ω sous 10 V. Pour le répartiteur, la dissipation maximale correspond à trois charges de 150 Ω.



LA RÉALISATION

Le montage ne présente aucune difficulté et ne nécessite aucune mise au point. Il s'intercalera tout simplement dans la liaison vidéo existante pour en permettre deux autres. Le TEA5114 très largement diffusé ne doit pas poser de problème d'approvisionnement.

Liste des composants :

Résistances :

$R_1 = 75 \Omega$,

$R_2, R_3, R_4 = 68 \Omega$.

Condensateurs :

$C_1, C_2, C_3, C_4 =$
100 nF,

$C_5 = 10 \mu\text{F}/16 \text{ V}$.

Semiconducteurs :

$D_1, D_2 = 1\text{N}4001$,

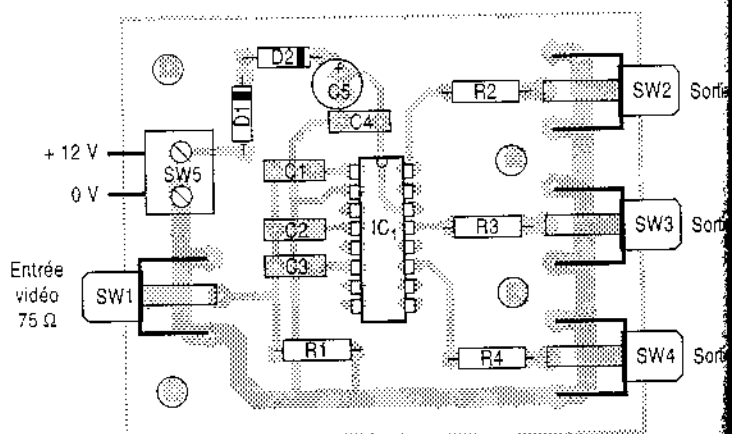
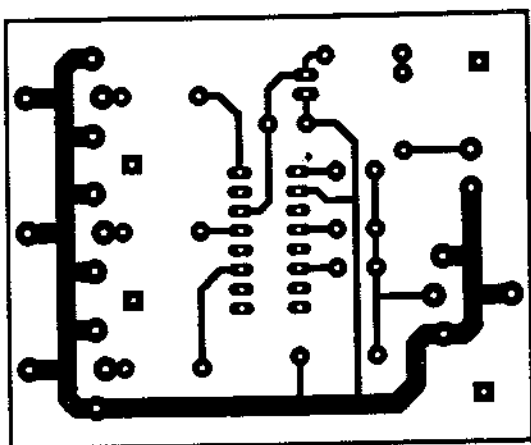
$\text{IC}_1 = \text{TEA}5114$

(THOMSON).

Divers :

SW_1 à $\text{SW}_4 =$
embase RCA
femelle,

$\text{SW}_5 =$ bornier
2 plots à souder.



Si une alimentation de 10 V complète le montage, les diodes D_1 et D_2 peuvent être remplacées par des straps.