

Electronică

Andrei Ciontu

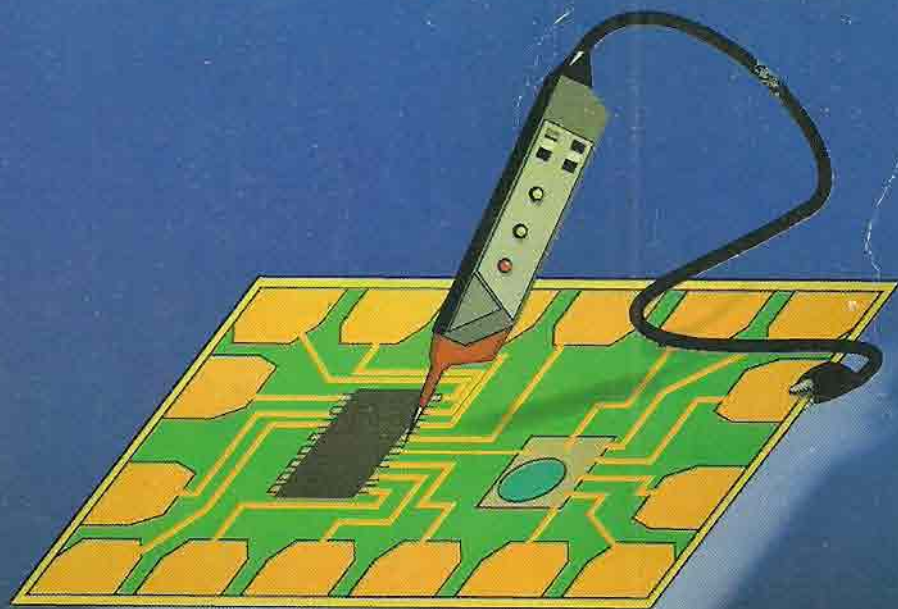
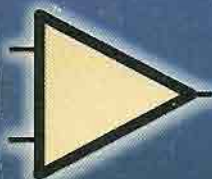
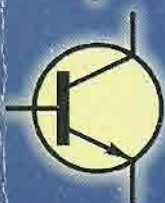
Ștefan Ianciu

Vasile Ciobăniță

Marius Ungureanu

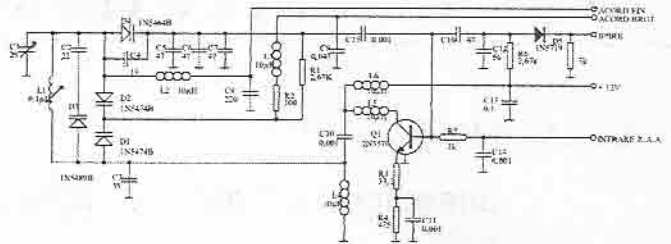
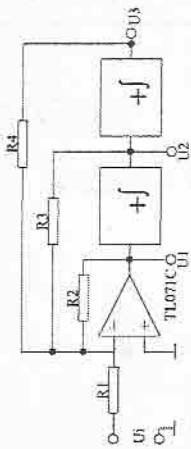
153

MONTAJE
PRACTICE



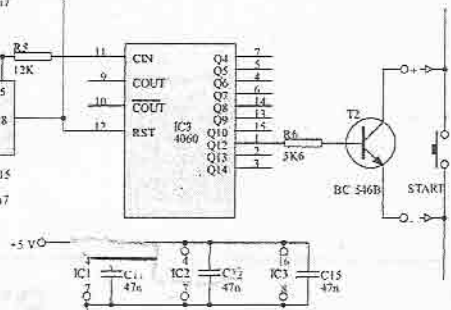
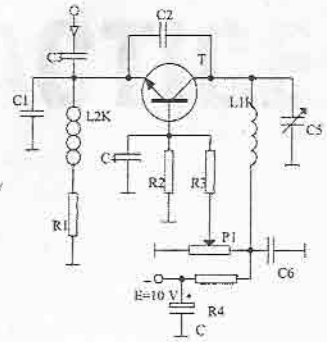
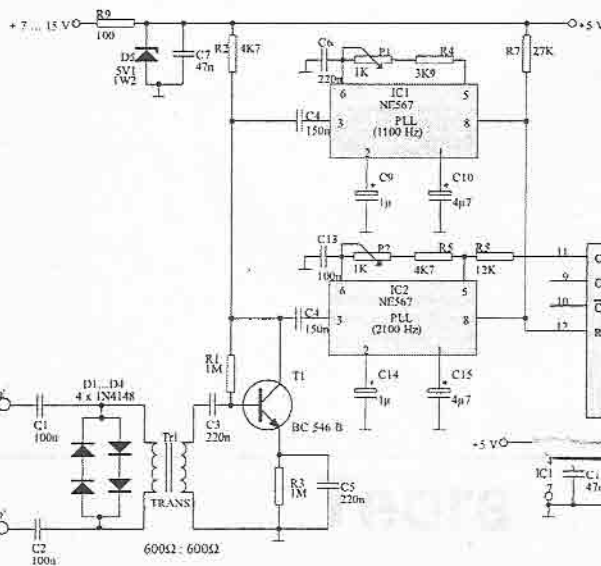
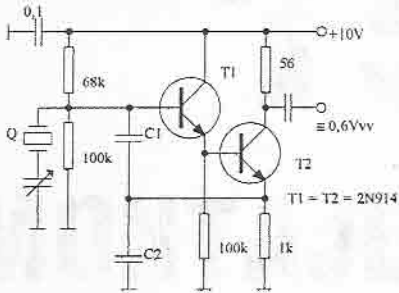
Teora

MC 1437



153 de montaje practice

- ➔ - Audio-frecvență
- ➔ - Radio-frecvență
- ➔ - Automatizări
- ➔ - Testare și măsură
- ➔ - Televiziune



REPORT OF THE
COMMISSIONERS

OF THE
LAND OFFICE
IN RESPONSE TO
A RESOLUTION
PASSED BY THE
LEGISLATURE

ALBANY, N. Y., 1884.

PRINTED BY THE STATE PRINTING OFFICE.

Capitolul 1	13
CIRCUITE FOLOSITE ÎN ALIMENTATOARELE ELECTRONICE	
1.1 Modificare utilă a redresorului	13
1.2 Redresor reglabil în trepte	14
1.3 Divizor capacitiv la frecvența rețelei	14
1.4 Stabilizator de curent continuu	15
1.5 Sursă de curent constant	16
1.6 Generator de curent controlat în tensiune	16
1.7 Comparator de tensiune	18
1.8 Converteoare de tensiune	18
1.9 Convertor DC/DC	19
1.10 Redresor reglabil cu tiristor	20
1.11 Stabilizator de tensiune	21
1.12 System back-up	22
1.13 Indicator al suprasarcinii stabilizatorului	23
1.14 Alimentator fără transformator, cu condensator de suprimare	24
1.15 Stabilizator de tensiune cu protecție dublă la suprasarcină	27
Capitolul 2	29
CIRCUITE ELECTRONICE PENTRU PROCESĂRI ÎN JOASĂ FRECVENȚĂ	
2.1 Tranzistor în loc de potențiometru	29
2.2 Amplificator operațional cu câștig variabil	29
2.3 Linie bidirecțională de joasă frecvență	30
2.4 Amplificator cu determinarea valorii absolute	31
2.5 Amplificator reglabil	31

2.6 Defazor de JF în punte.....	32
2.7 Defazor reglabil	32
2.8 Mixer dublu echilibrat	33
2.9 Filtru activ controlat în tensiune.....	34
2.10 Filtre active cu integratoare pozitive.....	36
2.11 Filtru pentru recepția CW	37
2.12 Compresor de dinamică având distorsiuni reduse	40
2.13 Convertor de semnal vocal	41
2.14 Apel selectiv	42
2.15 Amplificator pentru chitară	42
2.16 Amplificator audio de 150 W de calitate CD.....	44
2.17 TDA 3810 audio-enhancer	46
2.18 Recunoaștere vocală fără PC	47
2.19 Surround-sound decoder	49
2.20 Sound sampler pentru PC.....	49
2.21 Conectarea la calculator a unei stații radio de emisie-recepție	50
2.22 Radioreceptor-megafon	51
2.23 Amplificator AF de putere de bandă largă.....	52
2.24 Convertor pseudo-stereo dinamic	53
2.25 Limitator urmăritor al impulsurilor de zgomot	55
Capitolul 3.....	57
DIVERSE OSCILATOARE ELECTRONICE	
3.1 Oscilator RC.....	57
3.2 Oscilator comandat pe patru decade	58
3.3 Oscilator cu două tonuri	59
3.4 Oscilator sinusoidal cu stabilizare rapidă a amplitudinii	59
3.5 Oscilator Colpitts.....	61
3.6 Oscilator ajustabil în frecvență	62
3.7 VXO	63
3.8 Oscilator RF cu CAF	64
3.9 Generator de semnal HF.....	65

3.10	Emitător pe 20 m cu oscilator LC de 2 MHz.....	66
3.11	Divizor de frecvență rapid cu oscilatoare stimulate și sincronizate.....	67
3.12	Multiplicator de frecvență cu generator autoblocat	70
3.13	Sintetizator de frecvență cu compensare pe $\lambda = 2$ m.....	74
3.14	Oscilator Gunn microstrip hibrid.....	77
3.15	OCT între 70 și 80 MHz.....	81
3.16	Oscilator cu cuarț cu performanțe îmbunătățite	81
3.17	Radiomicrofon	82

Capitolul 4..... 84

CIRCUITE ELECTRONICE DE PROCESARE ÎN RADIOFRECVENȚĂ

4.1	Atenuatoare de RF.....	84
4.2	Repetor cu FET.....	84
4.3	Convertor US	85
4.4	Mixer cu sensibilitate sporită	85
4.5	UP-converter în banda de 2 metri	86
4.6	Discriminator FM cu tranzistor	88
4.7	Adaptor radio pentru recepția a trei programe	89
4.8	ARF cu tranzistoare în avalanșă	91
4.9	Amplificator de bandă largă	94
4.10	Amplificator RF cu câștig reglabil.....	95
4.11	Multiplicator de frecvență cu DZ.....	96
4.12	Multiplicator de frecvență	96
4.13	Emitătoare QRP, US și UUS.....	97
4.14	Noi aplicații ale circuitului TBA120	101
4.15	Utilizarea radioreceptorului pentru radiotranslație prin cablu	103
4.16	Detector de produs.....	105
4.17	Receptor simplu în banda de 80 m	106
4.18	Realizarea unui etaj hibrid.....	106
4.19	Convertor pe UUS.....	107
4.20	Radiomicrofon cu stabilizare pe cuarț a frecvenței emițătorului.....	109
4.21	Etaj final liniar de 10 W	110

Capitolul 5	112
CIRCUITE ELECTRONICE FOLOSITE ÎN AUTOMATIZĂRI	
5.1 Detector de nivel	112
5.2 Circuit de protecție	112
5.3 Regulator de temperatură	113
5.4 Circuit de reglare automată a nivelului	114
5.5 Amplificator pentru servomotoare	115
5.6 Regulator de turație pentru motoare de curent continuu	116
5.7 Senzor integrat de temperatură	117
5.8 Avertizor de căldură	118
5.9 Semnalizator pentru mașina de spălat	118
5.10 Comutator automat	119
5.11 Blocarea automată a ușilor	120
5.12 Regulator de turație pentru motoare asincrone	122
5.13 Fax – start automat	123
5.14 Autodecuplare pentru televizor	124
5.15 Termometru cu traductor semiconductor	125
5.16 Reglatoare de temperatură pentru vârfurile letcoanelor	126
5.17 Letcon cu stabilizator de temperatură	129
 Capitolul 6	 135
CIRCUITE ELECTRONICE PENTRU TESTARE ȘI MĂSURARE	
6.1 Circuit indicator de tensiune	135
6.2 Testor de cablu multifilar	135
6.3 Circuit de măsurare a valorilor efective	137
6.4 Punte rezistivă liniarizată	138
6.5 Punte RF	139
6.6 Generator de test 455 kHz – MA	140
6.7 Generator de test TV 5,5 / 6,5 MHz – MF	141
6.8 Generator vobulat	142
6.9 Canal de baleiaj pentru osciloscop	144
6.10 Testor Q și LC	146

6.11 Contor orar	147
6.12 Indicator VSWR cu autocalibrare	148
6.13 Indicator de câmp 20 + 100 MHz	150
6.14 Detector de câmp radiat în banda X.....	151
6.15 Sondă diferențială pentru osciloscop	151
6.16 Generator serial de date	153
6.17 Generator de funcții cu circuitul integrat MAX038.....	154
6.18 Capacimetru cu circuit integrat logic	155
6.19 Q-metru	155
6.20 Măsurarea inductanței cu ajutorul frecvențmetrului	157
6.21 Adaptor pentru gamele 300 + 900 și 800 + 1950 MHz la generatorul vobulat	158

Capitolul 7..... 161

MONTAJE DE VACANȚĂ

7.1 Comutator senzorial (touch switch).....	161
7.2 Releu acustic.....	161
7.3 Comanda luminii prin sunet.....	162
7.4 Lumină dinamică.....	162
7.5 Alo...trei minute	163
7.6 Sonerie electronică pentru telefon	164
7.7 Lampă de veghe economică.....	165
7.8 LED RGB	166
7.9 Circuit pentru dedurificarea apei	167
7.10 Radar ultrasonic.....	168
7.11 Radar cu ultrasunete folosit ca detector electronic al distanței de parcare	168
7.12 Un montaj neobișnuit	170
7.13 Generator de sunete specifice câmpului de luptă.....	172
7.14 Radiometronom.....	173
7.15 Microfon ultrasensibil	174
7.16 Cum puteți transforma un telefon obișnuit într-un telefon cu claviatură.....	175

7.17	Sonerii electronice diverse	177
7.18	Circuite radioelectronice pentru paza autoturismelor	182
7.19	Receptor pentru vilegiatură	198
7.20	Superheterodină miniaturală simplă	201
7.21	Generator ce imită sunetul locomotivei cu abur	203
7.22	Jocul „foarfece – hârtie – piatră“	204
Capitolul 8	207
	CIRCUITE ELECTRONICE DE IMPULSURI	
8.1	Generator de impulsuri cu rampă la pornire	207
8.2	Generator de tensiune în trepte	207
8.3	Divizor cu 2 comandat	208
8.4	Circuit monostabil	209
8.5	Generator TLV	210
8.6	Generator cu TUJ programabil simulat	211
8.7	Sumator modulo 2 cu CDB400	212
8.8	Generatoare de impulsuri foarte înguste	212
8.9	Convertor tensiune–frecvență	214
8.10	Comandă liniară pentru CI 555	214
8.11	Generator de impuls de putere	215
8.12	Convertor A/D cu răspuns logaritmic	217
8.13	Generator monoimpuls	219
8.14	Generator de impulsuri programabile	221
8.15	Discriminator de frecvență	222
8.16	Circuit de introducere a datelor	222
8.17	Circuit de întârziere	223
8.18	Generator de impulsuri cu gamă largă de frecvență	224
8.19	Multivibrator modificat	225
Capitolul 9	227
	CIRCUITE ELECTRONICE FOLOSITE ÎN TELEVIZIUNE	
9.1	Antenă TV de cameră pentru unde decimetrice	227
9.2	Distribuitor activ al semnalului TV	228

9.3 Comutator de antenă	229
9.4 Amplificator de bandă largă pentru cablu coaxial	231
9.5 Amplificator de antenă	232
9.6 Codor PAL.....	232
9.7 Stabilizator al curentului de filament al cinescopului	237
9.8 Generator de test pentru verificarea intrărilor R, G, B ale televizorului	239
Capitolul 10	241
CIRCUITE ELECTRONICE DIVERSE	
10.1 Regenerator al tuburilor electronice	241
10.2 Detector de umiditate cu condensator	242
10.3 Circuit de control pentru SPO-256	243
10.4 Modulator în impuls de curent	244
10.5 Codarea convorbirii telefonice cu circuitul integrat FX 118	245
10.6 Radiobaliză pentru 144 MHz	246
10.7 Baraj de microunde	247
10.8 Testor telecomandă IR.....	250
10.9 Repetor IR.....	251
10.10 Generator în punte pentru piezoemițător de ultrasunete.....	252
ANEXE	254
Anexa 1. Echivalența unor diode CSI	254
Anexa 2. Echivalența tranzistoarelor CSI de tip KT (siliciu)	254
Anexa 3. Echivalența tranzistoarelor CSI de tip P, MP și GT (germaniu)	262
Anexa 4. Echivalența circuitelor integrate CSI	267
BIBLIOGRAFIE GENERALĂ.....	271

Dacă în primul volum editat de TEORA, „371 scheme electronice“, s-au prezentat circuite electronice de bază, în acest al doilea volum autorii au selectat scheme electronice practice care să cuprindă, pe cât posibil, o arie cât mai largă de circuite electronice fundamentale în scheme mai complexe, conforme cu aplicația dorită.

Selecția s-a făcut, în special, din reviste de specialitate pe ultimii zece ani, reviste menționate în bibliografie, prin traducerea, prelucrarea și prescurtarea conținutului articolelor.

Unele aplicații sunt simple; altele, mai moderne, sunt mai complexe, dar tocmai acesta este rostul unei astfel de culegeri: să prezinte „de toate pentru toți“. Sperăm că lucrarea va fi utilă electroniștilor, indiferent de nivelul lor de pregătire.

În lucrare sunt prezentate și unele scheme originale.

Acestea au fost experimentate practic și sunt tratate mai detaliat.

Deoarece în unele scheme din această lucrare se întâlnesc dispozitive semiconductoare de proveniență CSI (Comunitatea Statelor Independente – fosta URSS), la sfârșit am inserat în patru anexe, tabele de echivalențe pentru diode, tranzistoare cu siliciu, tranzistoare cu germaniu și circuite integrate de diverse tipuri.

Dr. ing. Andrei Ciontu
ing. Ștefan Iancu
ing. Vasile Ciobănița
ing. Marius Ungureanu

Capitolul 1. CIRCUITE FOLOSITE ÎN ALIMENTATOARELE ELECTRONICE

1.1 MODIFICARE UTILĂ A REDRESORULUI

În figura 1.1.a este prezentat un redresor în punte. Dacă se pune problema măririi tensiunii continue redresate, fără a disloca puntea, se poate obține o schemă de dublor de tensiune. Este necesar încă un condensator electrolitic de capacitate C , ca în figura 1.1.b, iar în rest, scurtcircuitarea unei diagonale a punții.

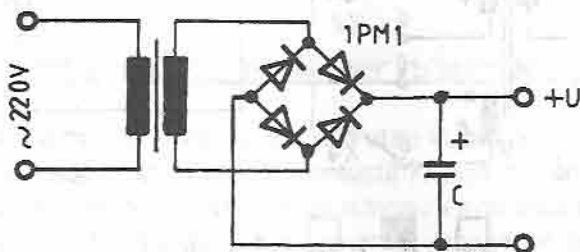


Fig.1.1.a

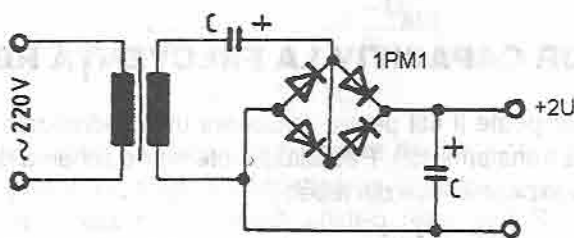


Fig.1.1. b

1.2 REDRESOR REGLABIL ÎN TREPTE

O sursă de laborator simplă, nestabilizată, dar reglabilă în trepte de 1 V de la 1 V la 15 V, este prezentată în figura 1.2. Un transformator de rețea pe un miez de tole E10 majorat are patru înfășurări secundare de 2⁰, 2¹, 2², 2³ volți. Patru comutatoare miniatură cu translație permit ca tensiunea ce se redresează și se filtrează să aibă cincisprezece valori. Pentru exemplul din figura 1.2 se obține o tensiune de 2 + 8 = 10 V

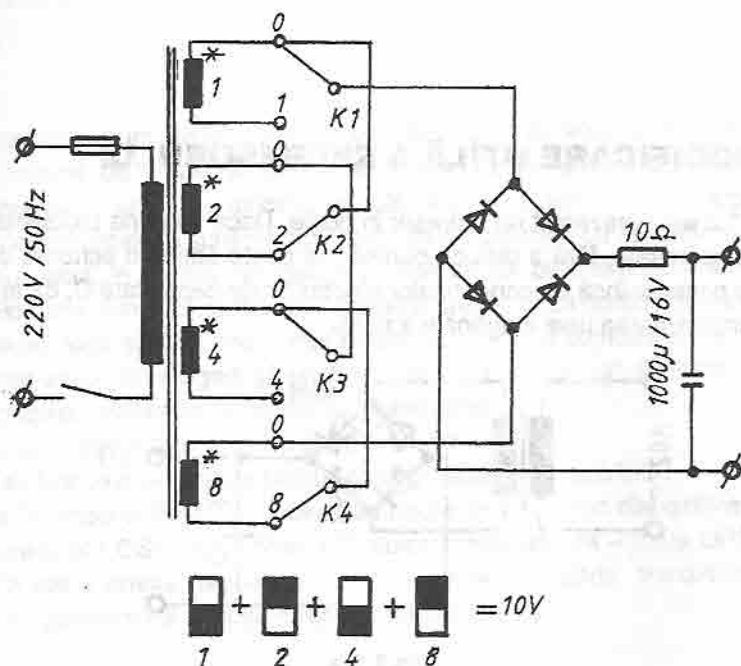


Fig. 1.2

1.3 DIVIZOR CAPACITIV LA FRECVENȚA REȚELEI

Un astfel de divizor poate fi util pentru realizarea unor redresoare simple alimentate direct de la rețea (fără transformator). Posibilitățile oferite de schema din figura 1.3.a sunt ilustrate în rezultatele experimentale din tabel:

$$C_1 = 0,5 \mu\text{F}; C_2 = 1 \mu\text{F}$$

U	V _{ef}	15	20	25	30	35
I	mA	29,6	29,3	28,5	27,5	26,5
R	KΩ	0,5	0,68	0,87	1,09	1,32

$$C_1 = C_2 = 1\mu\text{F}$$

U	V _{ef}	11	14,9	30,4	40	50,5
I	mA	50	49,8	48	46,2	44,4
R	kΩ	0,22	0,29	0,63	0,86	1,13

Montat împreună cu o punte redresoare ca în figura 1.3.b, se poate obține curentul continuu $I_0 = I/2$.

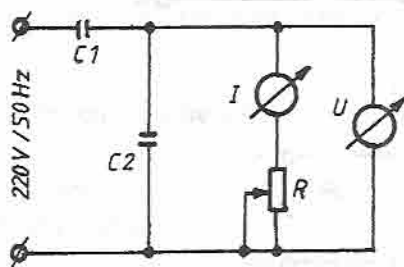


Fig. 1.3. a

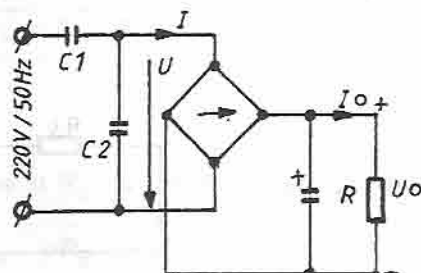


Fig. 1.3. b

1.4 STABILIZATOR DE CURENT CONTINUU

Un stabilizator eficace de curent, format din două etaje în cascadă, este prezentat în figura 1.4.a. După cum se vede, stabilizatorul se montează în serie cu consumatorul (rezistență echivalentă R_c cunoscută) și ambele se alimentează la tensiunea continuă U_1 (figura 1.4.b).

Curentul stabilizat este: $I = U_1 / (R_c + R_s)$. Oricum ar varia rezistența R_c a consumatorului, rezistența R_s a stabilizatorului variază invers, în mod compensator. De asemenea, când variază tensiunea de alimentare U_1 , stabilizatorul asigură un curent I constant. Pentru calculul acestuia, folosim relațiile evidente:

$$I = \frac{U_{Z1} + U_{BE1}}{R_1} = \frac{U_{Z2} + U_{BE2}}{R_2};$$

$$U_1 = U_2 + R_c I.$$

Pentru stabilizator trebuie să asigurăm o cădere de tensiune U_2 mai mare ca suma tensiunilor $U_{Z1} + U_{Z2}$ pentru a asigura străpungerea diodelor Zener. Dacă, de exemplu, se dorește un curent constant $I = 10 \text{ mA}$ printr-o rezistență $R_c = 1 \text{ k}\Omega$, vom folosi tranzistoarele $T_1 = \text{BCY58}$, $T_2 = \text{BCY59}$, cu $U_{BE1} = 0,7 \text{ V} = U_{BE2}$.

Considerând că dispunem de două diode Zener DZ6V2 , rezultă că:

$$R_1 = R_2 = (6,2 + 0,7) / (10 \cdot 10^{-3}) = 690 \Omega.$$

Alegem $U_2 = 18 \text{ V} > 2 \times 6,2 \text{ V}$; cum $R_c I = 10^3 \times 10 \times 10^{-3} = 10 \text{ V}$, rezultă că tensiunea de alimentare V_1 trebuie să fie $10 \text{ V} + 18 \text{ V} = 28 \text{ V}$.

Diodele Zener vor fi sortate astfel încât tensiunile lor de străpungere să nu difere cu mai mult de 10%.

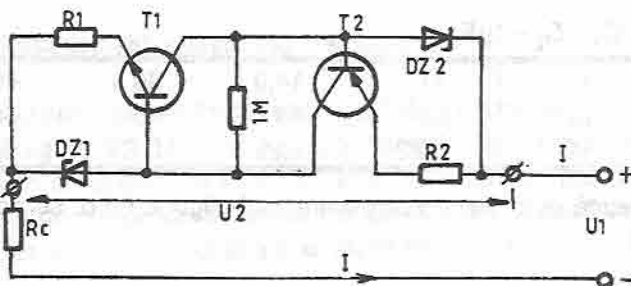


Fig. 1.4. a

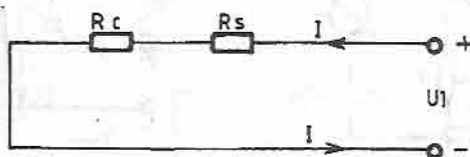


Fig. 1.4. b

1.5 SURSĂ DE CURENT CONSTANT

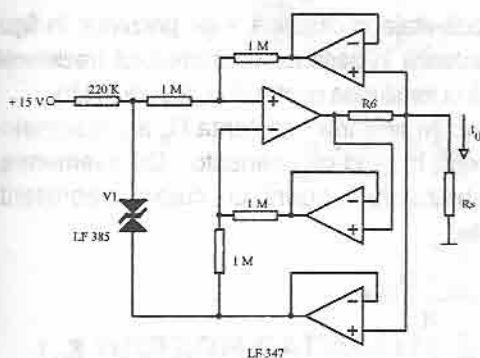


Fig.1.5

Montajul din figura 1.8 reprezintă o sursă de curent constant, a cărei impedanță de ieșire depășește $1\text{ G}\Omega$ și care nu necesită componente de precizie. Valoarea curentului se determină cu relația: $I_o = U_{ref}/R_6$, unde U_{ref} este tensiunea stabilizatorului V_1 .

1.6 GENERATOR DE CURENT CONTROLAT ÎN TENSIUNE

Circuitul prezentat oferă unele avantaje față de schemele clasice. Este destinat pentru montajele conectate la masă, cu factor de transfer reglabil.

Circuitul din figura 1.6.a având:

$$R_1 = R_2 = R_3 = R_4 \gg R_5 \text{ și } U_2 = 0$$

reprezintă un generator de curent constant, controlat prin tensiunea U_1 .

Ecuțiile sunt valabile atât pentru acest circuit cât și pentru varianta îmbunătățită, prezentată în figura 1.6.b, care permite reglarea continuă a factorului de transfer (curent de ieșire / tensiune de intrare). Reglajul rezistenței interne este independent de reglajul factorului de transfer și nu este influențat de utilizarea intrării inversoare sau neinversoare a amplificatorului operațional.

Pentru ca acest circuit să reprezinte un generator de curent, trebuie să existe independența curentului de ieșire față de tensiunea de ieșire.

Condiția pentru rezistență internă infinită este: $\frac{R_3}{R_4} = \frac{R_1}{R_2 + R_5}$.

Atunci, curentul de ieșire va fi: $I = \frac{R_4}{R_3} \cdot \frac{U_1 - U_2}{R_5}$.

Înlocuind rezistențele $R_2 + R_5$ cu un potențiomtru R_p , se obține circuitul din figura 1.6.b. În acest caz:

$$R_2 = (1 - x) R_p \text{ și } R_5 = x \cdot R_p$$

Curentul de ieșire devine: $I = \frac{U_1 - U_2}{x \cdot R_1}$,

pentru $x = 0 \div 1$.

Coefficientul k , din figura 1.6.b, poate avea orice valoare. Reglarea precisă a rezistenței interne se face conectând intrarea inversoare a amplificatorului la un potențiomtru.

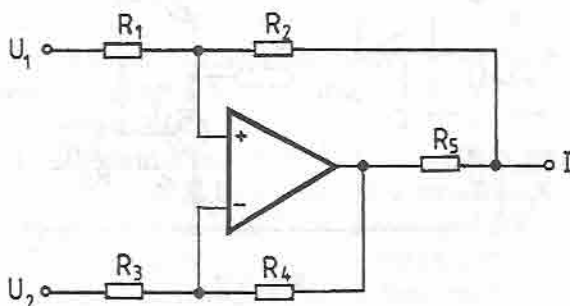


Fig. 1.6. a

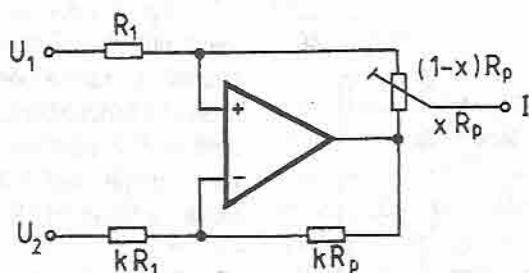


Fig. 1.6. b

1.7 COMPARATOR DE TENSIUNE

Circuitul integrat 741 este utilizat drept comparator de tensiune și generator pentru alimentarea diodelor electroluminiscente D_1 și D_2 (figura 1.7).

Curentul maxim prin diode este limitat de curentul de ieșire al circuitului 741 la aproximativ 25 mA.

Dacă se utilizează diode ce lucrează la curenți mai mici trebuie introdusă în circuit o rezistență de limitare (R_{LIM}).

Circuitul se poate utiliza și ca generator de curent comandat în tensiune.

Curentul de ieșire se poate determina cu relația:

$$\Delta I = \frac{\Delta U_i}{R_1 \parallel R_2} \beta.$$

De exemplu, pentru $R_1 = 600 \Omega$ și $R_2 = 150 \Omega$ se obține:

$$\frac{\Delta I}{\Delta U_i} = 0,25 \frac{\text{mA}}{\text{mV}}.$$

Stabilizatorul se poate modifica alegând alte rezistențe sau înlocuind tranzistoarele T_1 și T_2 cu două perechi Darlington.

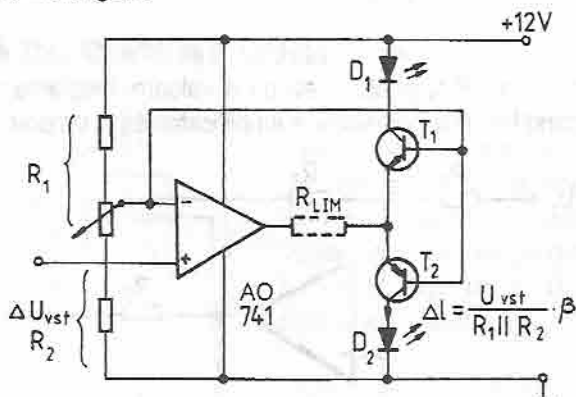
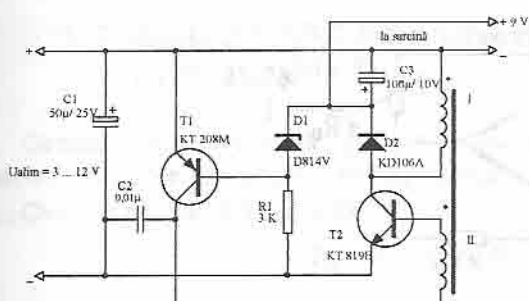


Fig. 1.7

1.8 CONVERTOARE DE TENSIUNE



În figura 1.8.a se arată un convertor de mică putere, cu tensiunea de ieșire stabilizată și randament ridicat (cca 70%). Montajul funcționează în condițiile unei variații mari a tensiunii de intrare, frecvența de oscilație modificându-se corespunzător, între 20 și 140 kHz.

Fig. 1.8. a

Un convertor cu ieșirea separată galvanic având, de asemenea, un randament ridicat (70 – 90%) se prezintă în figura 1.8.b.

Puterea în sarcină este de cca 2 W.

Montajul funcționează normal între -40 și $+50^{\circ}\text{C}$. Variația tensiunii de ieșire nu depășește 0,5% când intrarea se modifică între 4 și 12 V.

Înfășurările notate cu I și II în ambele variante sunt identice și conțin opt spire (\varnothing 0,8 mm), respectiv șase spire (\varnothing 0,3 mm).

Înfășurările III și IV au câte 15 spire (\varnothing 0,33 mm).

Transformatoarele sunt realizate pe un miez tip B26 din ferită 1500 HM.

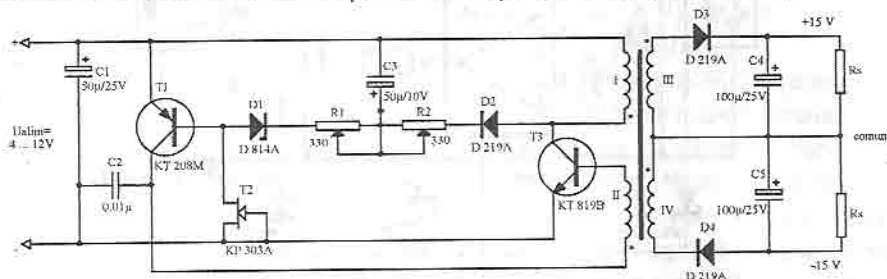


Fig. 1.8. b

1.9 CONVERTOR DC/DC

Schema prezentată în figura 1.9 realizează dublarea tensiunii de intrare (6 V, 12 V) continue, folosind un circuit integrat uzual, amplificatorul de putere audio TDA 2004.

Oscilatorul de putere obținut astfel funcționează pe o frecvență de 5 kHz (frecvența și factorul de umplere se stabilesc cu $C_1 \dots C_4$).

Funcționarea este simplă: când ieșirea de la pinul 10 se află în starea „0”, condensatorul C_5 se încarcă prin D_1 de la tensiunea de intrare aplicată la conectorul K_2 . Când aceeași ieșire, trece în starea „1”, tensiunea acumulată în C_5 este adunată prin D_2 la tensiunea condensatorului C_6 . Analog, dar în antifază, lucrează și cel de-al doilea amplificator (ieșirea de la pinul 8), obținându-se astfel, la conectorul K_1 , o tensiune dublată, constantă și cu o ondulație redusă.

Rețelele „Boucherot” R_1/C_9 , R_2/C_{10} , uzuale în multe scheme de amplificatoare audio de putere, măresc stabilitatea la frecvențe înalte.

În locul diodelor Schottky $D_1 \dots D_4$ se pot folosi diode uzuale de 5 A, însă căderea de tensiune pe ele va fi mai mare.

Pentru IC1 trebuie prevăzut radiator dacă, de exemplu, la o tensiune de ieșire de 24 V se consumă 1 A. Chiar la un randament de 80%, circuitul integrat trebuie să disipe peste 4 W.

Până la un curent de sarcină de 0,2 A, tensiunea de ieșire este cu cel mult 0,5 V sub valoarea teoretică de 24 V, iar la creșterea consumului, această diferență crește încet. Astfel, la 0,5 A rezultă 22,9 V, la 1 A rezultă 22,3 V iar la 1,4 A rezultă 20,7 V. Acestea din urmă sunt valori maxime, întrucât puterea de ieșire maximă este de 29 W. Randamentul este maxim (85,5%) în jurul valorii de 1 A a curentului de sarcină.

Curentul de mers în gol la tensiune de intrare de 12 V este de aproximativ 0,13 A.

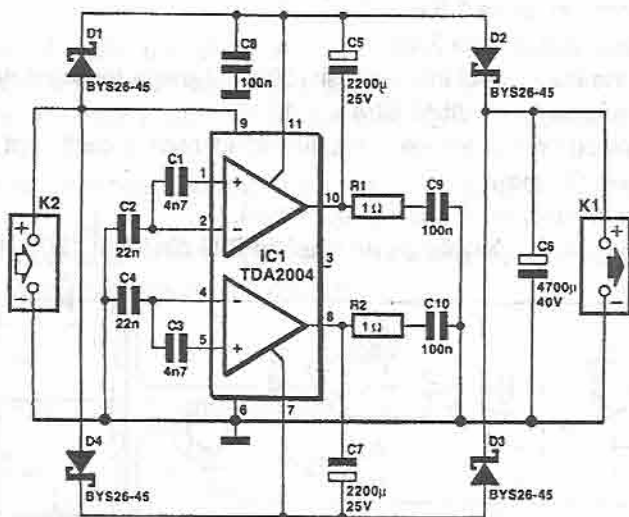


Fig. 1.9

1.10 REDRESOR REGLABIL CU TIRISTOR

În figura 1.10 este dată schema de principiu a unui redresor simplă alternanță cu tensiunea de ieșire reglabilă în limite largi (vezi tabelul). Reglajul se face cu ajutorul unui defazor în semipunte, montat în poarta tiristorului T1N1, cu ajutorul căruia se variază unghiul de deschidere al curentului prin tiristor.

R_s (Ω)	U_{sm} (V)	U_{SM} (V)
∞	208	116
3300	164	44
2620	158	42
2130	150	35
1800	143	32

Funcționarea redresorului este sigură, iar pulsațiile tensiunii la bornele sarcinii sunt mici.

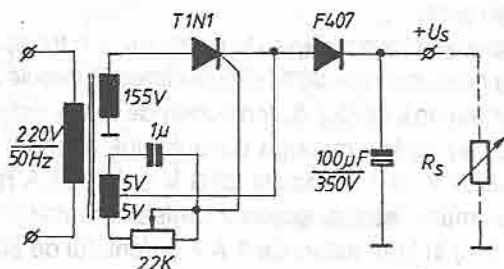


Fig. 1.10

1.11 STABILIZATOR DE TENSIUNE

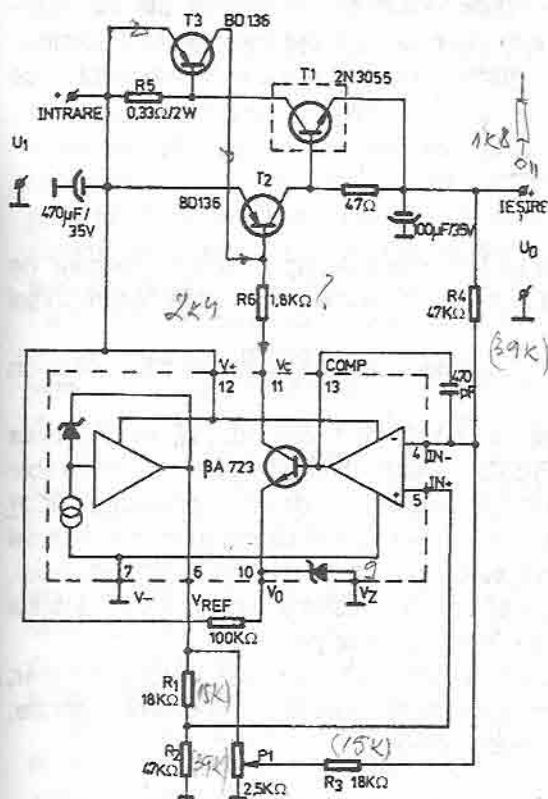


Fig. 1.11

$R_1 = 87k\Omega$
 $U = 19,9V$
 $I = 200mA$

$69k\Omega$
 $17k\Omega$
 87200

Sunt bine cunoscute schemele de stabilizare serie, reglabile, construite pe baza circuitului $\beta A723$. Acestea compară tensiunea de ieșire, sau o parte a acesteia, cu tensiunea internă de referință (cca 7,5 V), disponibilă la pinul 6 al circuitului integrat.

Schemele practice nu oferă însă posibilitatea obținerii unor tensiuni de ieșire mai mici de 2 V. Pentru obținerea tensiunilor de ieșire reglabile care să pornească de la 0 V, uzual, se introduce încă o sursă de tensiune negativă (de curent mic) care să polarizeze circuitul integrat sau divizorul de ieșire.

Schema propusă elimină aceste dezavantaje și permite obținerea unor tensiuni de ieșire cuprinse între 0 și 24 V, pornind de la o singură tensiune de intrare (U_1). Tensiunea de intrare nu va depăși 30 V pentru $\beta A723C$ și 40 V pentru $\beta A723$.

Din schema de principiu se observă că intrarea inversoare este menținută la o tensiune ce depinde atât de tensiunea de ieșire, cât și de tensiunea de referință. Intrarea neinversoare a amplificatorului de eroare este menținută la o valoare fixă, și anume:

$$\frac{R_2}{R_1 + R_2} \cdot V_{ref} \cdot V_{ref} = 7,15V \quad \frac{17K}{65K} \approx 0,26 \cdot 7,15 \approx 1,86V$$

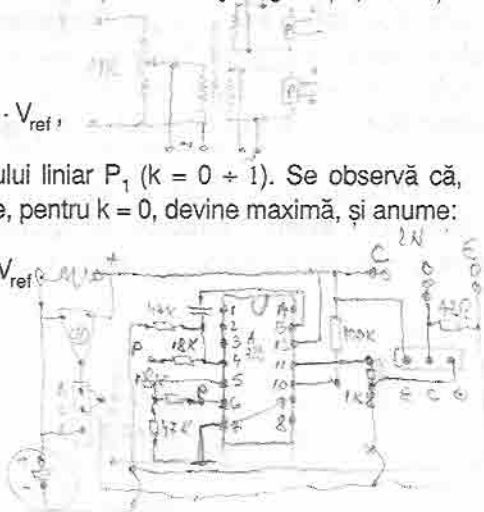
Tensiunea pe intrarea inversoare se exprimă funcție de: U_0 , U_3 , U_4 și poziția cursorului potențimetrului P_1 .

Dacă $R_1 = R_3$ și $R_2 = R_4$ se obține:

$$U_0 = (1 - k) \cdot \frac{R_4}{R_3} \cdot V_{ref}$$

unde k exprimă poziția cursorului potențimetrului liniar P_1 ($k = 0 \div 1$). Se observă că, pentru $k = 1$, tensiunea de ieșire este nulă, în timp ce, pentru $k = 0$, devine maximă, și anume:

$$U_{0max} = \frac{R_4}{R_3} \cdot V_{ref}$$



Tranzistorul serie este un tranzistor compus, format din 2N3055 și BD136. Tranzistorul T_3 asigură protecția la depășirea curentului maxim. Acest curent este determinat de rezistența R_5 . Cu valoarea din schemă, limitarea se face la cca 2 A. Tranzistorul T_1 se montează pe radiator.

1.12 SYSTEM BACK-UP

Unele sisteme cu microprocesor necesită un timp mai îndelungat decât cel asigurat de circuitele standard pentru a salva configurația sistemului în momentul detectării căderii sursei de alimentare.

Pentru menținerea tensiunii în sistem pe durata necesară, se folosește o baterie și un regulator dc-dc (în comutație).

Circuitul IC1 supraveghează tensiunea de 5 V (curent continuu) și, la scăderea acesteia sub 4,65 V, activează semnalul RESET, atenționând prin NMI (non maskable interrupt) sistemul, respectiv activând prin Q_2 convertorul dc-dc. Convertorul (IC2) furnizează 5 V / 200 mA sistemului atâta timp cât este necesar pentru rularea subrutinei de tratare a căderii de tensiune, după care este inactivat de ieșirea I/O a sistemului. Tensiunea de alimentare a sistemului începe să scadă și, când ajunge la 4,4 V, circuitul supervisor al sistemului (IC3) intră în funcțiune în modul battery-backup.

Acest circuit supervisor are mai multe funcții de ordin general (reset, watch-dog timer, protecție RAM) pentru orice sistem cu microprocesor și poate lucra cu baterii separate, pentru memoria RAM, respectiv pentru convertorul dc-dc.

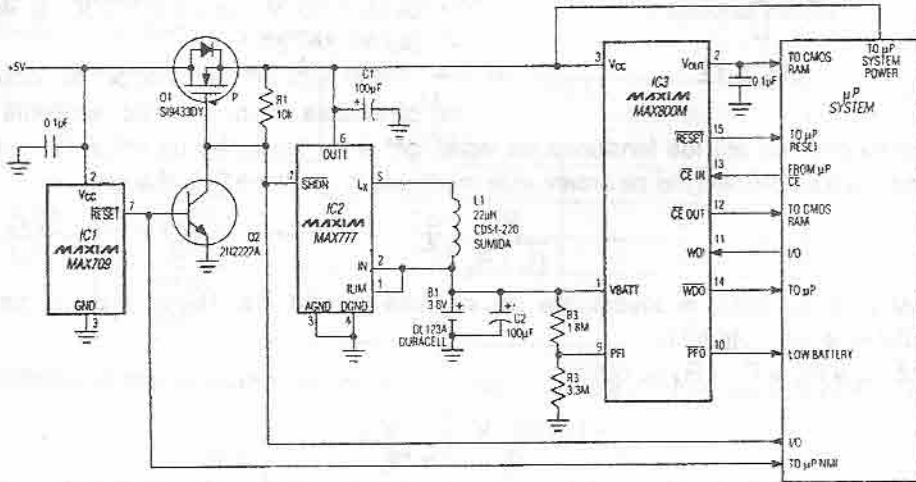


Fig. 1.12

1.13 INDICATOR AL SUPRASARCINII STABILIZATORULUI

Dispozitivul prezentat în figura 1.13.a nu necesită selecționarea elementelor, nu conține elemente deficitare sau scumpe; este practic universal și asigură o funcționare sigură a indicatorului într-o gamă largă a tensiunilor de ieșire ale sursei. Curentul consumat nu depășește 35...40 mA. Indicatorul este util nu numai pentru stabilizatorul de protecție la suprasarcină, dar și pentru sursele de alimentare fără stabilizare a tensiunii și sisteme de protecție, ale căror tensiuni de ieșire, în cazul suprasarcinii, nu scad până la zero, ci doar cu 20...30%. Pentru aceasta, se modifică numai circuitul de comandă al indicatorului. Independent de modul de utilizare, în partea de indicare a dispozitivului se aprinde o diodă electroluminiscentă verde (HL_1), când tranzistorul T_1 ce funcționează în regim de comutație este deschis, și o diodă electroluminiscentă roșie (HL_2), când tranzistorul este blocat.

Indicatorul de suprasarcină cu circuitul de comandă, realizat conform schemei din figura 1.13.a, poate funcționa cu un stabilizator protejat într-o gamă largă a tensiunii de ieșire (3...30 V), cu toate că asemenea gamă de reglare este, mai degrabă, o excepție.

Într-o asemenea gamă de tensiuni, tranzistorul T_1 este deschis și saturat (curentul maxim al bazei nu depășește 1 mA) și luminează dioda electroluminiscentă de culoare verde. La scăderea tensiunii de ieșire, până la 1 V, se aprinde dioda electroluminiscentă de culoare roșie. Precizia comutării diodelor electroluminiscente este asigurată de sistemul de protecție și de caracteristica de intrare a tranzistorului folosit.

Pentru o tensiune de ieșire fixă a stabilizatorului (cazul cel mai des întâlnit), rezistența R_4 (în $k\Omega$) trebuie să fie numeric egală cu tensiunea de ieșire (în volți), asigurându-se, astfel, luminozitatea optimă pentru dioda electroluminiscentă verde HL_1 . Indicatorul cu circuit de comandă realizat conform schemei din figura 1.13.b, poate funcționa atât cu surse stabilizate cât și cu surse nestabilizate, ale căror tensiuni de ieșire sunt egale sau mai mici de 5 V, dar nu mai mici de 1,5 V. Pentru obținerea unei sensibilități optime a indicatorului, cursorul rezistorului R_5 (figura 1.13. b, c) se stabilește, în cadrul reglajului, în poziția în care are loc aprinderea sigură a diodei electroluminiscente de culoare verde.

În acest caz, la micșorarea cu 20...30% a tensiunii de ieșire, se aprinde LED-ul de culoare roșie. Dacă se crește puțin tensiunea pozitivă de polarizare cu ajutorul rezistorului R_5 , indicatorul se declanșează în cazul micșorării cu 30...50% a tensiunii de ieșire. Prevăzut cu circuitul de comandă din figura 1.13.c, indicatorul poate fi utilizat pentru surse de alimentare nestabilizate, fără protecție, ale căror tensiuni de ieșire pot fi cuprinse între 5 și 30 V. În acest caz, indicatorul se reglează la început pentru tensiunea minimă (5 V) cu ajutorul rezistorului R_5 , rezistorul R_6 fiind șuntat prin cursorul său (cursor în poziție limită superioară, conform schemei); apoi, numai cu rezistorul R_6 , se obține aprinderea LED-ului de culoare verde pentru o tensiune de ieșire dată.

Cu ajutorul lui R_6 , dispus pe panoul frontal al sursei, se poate modifica simultan și sensibilitatea indicatorului. Este necesar de avertizat: funcționarea normală a montajului este posibilă, în toate variantele, numai în cazul în care tensiunea de intrare U_{in} este cuprinsă între 12 și 40 V.

Pentru o sursă de alimentare de polaritate negativă, tranzistorul T_1 trebuie să aibă structură pnp, de exemplu, să fie din seria KT361, RT3107, cu tensiunea de lucru mai mare decât tensiunea de intrare a sursei. În acest caz, LED-ul HL_2 trebuie să aibă lumina de culoare verde, iar LED-ul HL_1 să aibă lumina de culoare roșie. Celelalte elemente, precum și principiul de funcționare al indicatorului, nu se modifică.

Indicatorul propus poate fi, de asemenea, utilizat pentru a funcționa și cu alte surse de alimentare și montaje, în care este necesar să se pună în evidență variația tensiunii de ieșire.

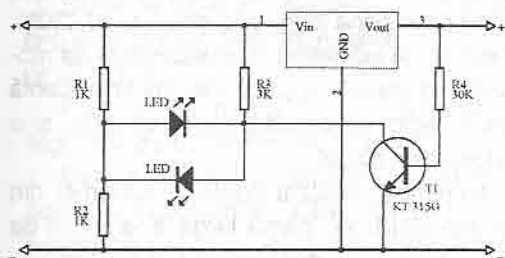


Fig. 1.13. a

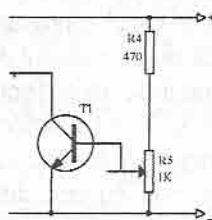


Fig. 1.13. b

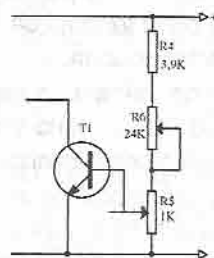


Fig. 1.13. c

1.14 ALIMENTATOR FĂRĂ TRANSFORMATOR, CU CONDENSATOR DE SUPRIMARE

Schema alimentatorului se prezintă în figura 1.14.a. Convertorul este reprezentat prin multivibratorul realizat cu amplificatorul operațional (AO) K544UD1B (C11) și cu amplificatorul de putere (AP) ce folosește tranzistoarele T_1 și T_2 . Tranzistoarele AP funcționează în regim de comutație, fără curent de repaus. Frecvența oscilațiilor generatorului convertorului este egală cu 20 Hz și este determinată de valoarea produsului $R_4 C_6$. Simetria oscilațiilor (meandre) se stabilește cu R_2 (ajustabil). Tf este un transformator de impulsuri cu înfășurarea primară având o singură secțiune; de aceea, nu este necesară operațiunea anevoioasă de bobinare cu două conductoare. Tranzistoarele T_1 și T_2 în stare de saturație dispă o putere mai mare de 0,03 W. Diodele stabilizatoare de tensiune (DST) D814D îndeplinesc funcția de stabilizator de tensiune paralel (D_5 , D_6). Tensiunea de stabilizare a acestora este de 12 V, curentul minim de stabilizare este de 3 mA, iar cel maxim, de 24 mA. Singurul element al convertorului care poate fi calculat este Tf. Totuși, determinarea parametrilor acestuia, prin metode de calcul pur, este imposibilă.

Așa-zisele metode de calcul implică determinarea experimentală a unui număr de parametri iar precizia de calcul nu este mai bună de $\pm 20\%$. Pentru efectuarea unor calcule precise este necesar să se bobineze pe conducta magnetică disponibilă înfășurările respective și, în condiții de sarcină nominală, să se măsoare tensiunile ce se obțin, precum și alte caracteristici. Dependența tensiunilor de ieșire ale convertorului de tensiunea rețelei se prezintă în figura 1.14.b. Cu linie continuă se reprezintă tensiunea corespunzătoare sarcinii minime, iar cu linii întrerupte, în cazul sarcinii maxime (măsurată între

punctele a – c și d – e din figura 1.14.b). Componentele alimentatorului se montează pe un cablaj imprimat din sticlotextolit simplu placat de grosime 1,5 mm (figura 1.14.c).

În calitate de condensator de suprimare (C_1) se recomandă condensatoare cu lac metalizat, deoarece acestea pot lucra la tensiunea alternativă cu frecvența de 50 Hz, egală cu cea nominală marcată pe corp. C_2 și C_3 sunt condensatoare cu oxid. Celelalte condensatoare sunt ceramice. Toate rezistoarele fixe sunt cu peliculă metalică. Transformatorul Tf se bobinează pe un inel 16 x 10 x 4,5 din ferită. Înfășurarea I are 100 spire din conductor de cupru emailat cu email de viniflex \varnothing 0,25 mm. Înfășurarea II are 2 x 130 spire \varnothing 0,12 mm (bobinată cu două conductoare). Înfășurarea III are 115 spire, \varnothing 0,15 mm. Prima înfășurare este izolată de înfășurările secundare prin două straturi de peliculă de ftoroplast de grosime 0,05 mm. Înfășurările secundare sunt izolate una de cealaltă prin două straturi de ftoroplast. Diametrul conductorului înfășurării primare nu se alege pe baza densității de curent admisibile, ci din considerentele ușurării bobinării (într-un strat se dispun exact 100 spire din conductorul utilizat). Diametrul acestuia poate fi mai mic, de exemplu 0,16 mm.

Condensatorul C_1 și transformatorul Tf se încheiază direct de placă folosind smoală epoxidică. Toate diodele stabilizatoare de tensiune, precum și R_7 și R_8 , se dispun pe placă în poziția verticală. Alimentatorul, realizat ireproșabil, nu necesită vreun reglaj. Trebuie însă, cu ajutorul lui R_2 , să se stabilească simetria oscilațiilor generatorului. Pentru aceasta, la ieșirea sursei de +12 V se conectează un rezistor de 1,5 k Ω (echivalentul sarcinii) și, cu semireglabilul R_2 , se stabilește, la osciloscop, amplitudinea minimă a pulsațiilor de la ieșirea generatorului. Dacă nu dispunem de un osciloscop, se stabilește tensiunea maximă la ieșirea generatorului cu ajutorul voltmetrului.

În figura 1.14.d se prezintă schema unei variante de amplificator de impulsuri. Deși are două tranzistoare în plus, merită atenție.

Datorită etajului de amplificare suplimentar, fronturile (anterior și posterior) impulsurilor pe înfășurările Tf devin mai abrupte (0,3 μ s, respectiv 0,4 μ s) și, în consecință, amplitudinea pulsațiilor tensiunii redresate la ieșirea alimentatorului este aproximativ de două ori mai mică decât în cazul alimentatorului realizat conform schemei din figura 1.14.a. Pulsațiile cu frecvența de 100 Hz ale tensiunii de rețea redresate, pătrund la ieșirea convertorului, modulând oscilațiile de ÎF.

Amplitudinea acestor pulsații la ieșirea sursei de ± 15 V este de 0,17 V, iar la ieșirea sursei de 12 V, de 0,15 V.

Amplitudinea pulsațiilor – atât a celor de ÎF, cât și a celor cu frecvența rețelei – poate fi micșorată până la 0,02 V, conectând la ieșirile surselor drosele având inductivitatea de 220 μ H și condensatoare cu oxid de capacitate 10 μ F. Pulsațiile de ÎF ale sursei bipolare pot fi în general eliminate (reduse sub 1 mV) dacă la ieșirea acesteia se conectează un filtru realizat conform schemei din figura 1.14.e.

Droselul L_1 are circuitul magnetic E4x4 din ferită, iar înfășurarea sa se realizează din două conductoare de cupru izolat cu email rezistent, PEL 0,21, până la umplerea carcasei. În încheiere, se recomandă – în scopul măririi siguranței în funcționare a alimentatorului descris – ca, în circuitul de intrare, în serie cu C_1 , să se conecteze un rezistor de 10...15 Ω care să limiteze curentul său de încărcare în momentul cuplării la rețea. De asemenea, este util ca, în paralel cu acest condensator, să se conecteze un rezistor de 1 M Ω pentru descărcarea, C_1 după decuplarea alimentatorului de la rețea.

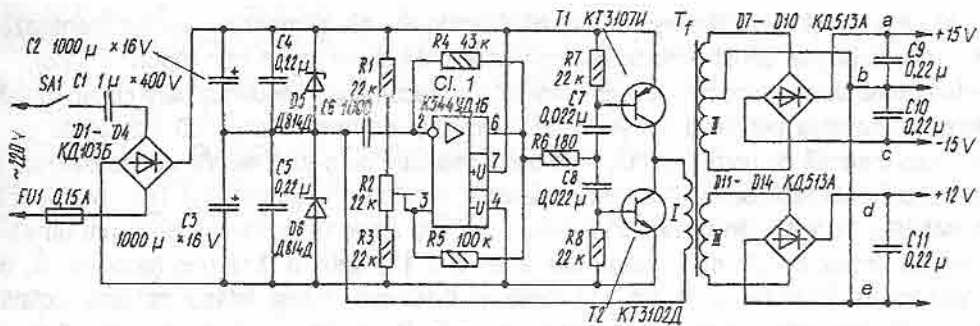


Fig. 1.14. a

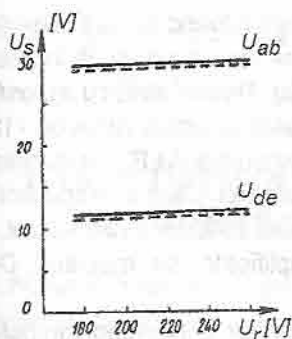


Fig. 1.14. b

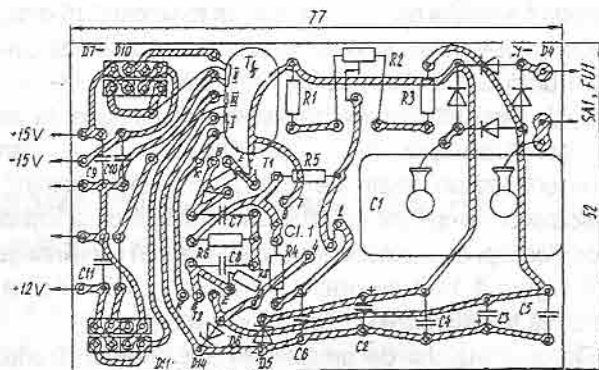


Fig. 1.14. c

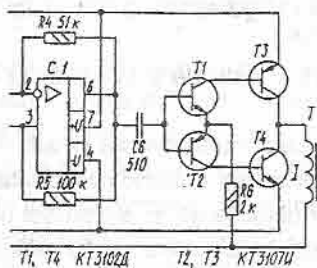


Fig. 1.14. d

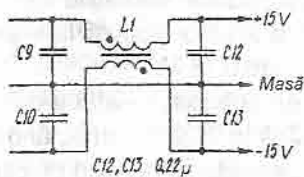


Fig. 1.14. e

1.15 STABILIZATOR DE TENSIUNE CU PROTECȚIE DUBLĂ LA SUPRASARCINĂ

În stabilizatorul din figura 1.15, tiristorul S_1 este utilizat în ambele sisteme de protecție: electronic și electromagnetic. Circuitul de protecție electronică se declanșează atunci când curentul de sarcină creează pe rezistorul R_4 o cădere de tensiune suficientă pentru deschiderea tiristorului, adică atunci când diferența tensiunilor dintre electrodul de comandă și catodul tiristorului atinge valoarea de aproximativ 1 V. Impulsul negativ de tensiune care apare în această situație se aplică prin dioda D_3 bazei tranzistorului T_1 , blocându-l. În consecință, se blochează și tranzistorul T_2 . În același timp, dioda D_3 protejează baza tranzistorului T_1 la tensiunea pozitivă din circuitul anodic al tiristorului.

Totuși, sistemul de protecție electronic nu asigură complet tranzistorul T_2 față de pericolul străpungerii termice de către curentul rezidual, mai ales dacă tranzistorul s-a încălzit în procesul de funcționare sau dacă nu am folosit de mult timp butonul B_1 .

Sistemul electromagnetic de protecție servește la prevenirea străpungerii termice a tranzistorului T_2 și declanșează, la câteva milisecunde (în funcție de releul electromagnetic K_1 utilizat) după deschiderea tiristorului S_1 . Releul K_1 cuplează exact în momentul în care se deschide tiristorul S_1 . Contactele sale $K1.1$ conectează (prin rezistorul R_5) baza tranzistorului T_2 la conductorul de semn minus al sursei de alimentare, iar contactele $K1.2$ cuplează LED-ul L_1 , care semnalizează faptul că protecția a acționat.

După înlăturarea cauzei suprasarcinii (sau a scurtcircuitului din circuitele de sarcină) este suficient să se apese pentru scurt timp butonul B_1 , pentru ca regimul precedent de funcționare al butonului de alimentare să se restabilească, fără a deconecta dispozitivul de la rețea. La intrarea stabilizatorului se aplică de la redresor o tensiune continuă de 40...44 V. Tensiunea stabilizată de la ieșire (0,2...28 V) se stabilește cu ajutorul rezistorului R_2 și se controlează cu voltmetrul $V1$. Curentul de sarcină maxim este de 2 A. Tranzistorul regulator T_2 se dispune pe radiatorul din peretele posterior al aparatului. Tranzistorul KT608 (cu literele A sau B) poate fi înlocuit cu KT815 (B, V, G), KT817 (V, G), KT801 (A, B), iar KT803A cu KT802A, KT805 (A, B), KT808A, KT819 (V, G).

Tiristorul KU202K se poate înlocui cu KU201V + KU201L, KU202V + KU202N, diodele stabilizatoare de tensiune D816B, cu D816V sau KS533 (se pot conecta în serie două diode stabilizatoare de tensiune D815 sau D816 pe tensiunea de stabilizat sumă, de 28...36 V).

În locul diodei D220A (D_2) se pot utiliza D219, D220, D223, KD102, KD103, cu orice literă, iar în locul diodei KD105B (D_3), KD106A sau orice altă diodă cu siliciu care are curentul direct până la 300 mA și tensiunea inversă mai mare de 50 V.

Releul K_1 este de tipul RES9 (cod RS4 524 200) sau de alt tip care are două grupe de contacte de comutare și anclanșează la o tensiune de până la 30 V. Rezistorul R_4 reprezintă câteva spire din constantan, nichel-crom sau manganină, înfășurate pe un corp de rezistor MLT-1. Rezistența sa este determinată de valoarea aleasă pentru cuplare a curentului, care depinde de tensiunea de comandă pe electrodul de comandă la care se deschide tiristorul. De exemplu, dacă se alege valoarea de 2 A pentru curentul maxim de declanșare a sistemului iar tiristorul se deschide la o tensiune de 1 V a electrodului de

comandă, rezistența rezistorului R_4 trebuie să fie (conform legii lui Ohm) apropiată de $0,5 \Omega$. Rezistența acestuia se stabilește mai precis, sub limita aleasă pentru cuplarea protecției. La ieșirea stabilizatorului se cuplează, în serie, un ampermetru și un rezistor variabil bobinat având rezistența de $25...30 \Omega$. Se aplică, la intrarea stabilizatorului, tensiunea corespunzătoare de la redresor și, cu ajutorul rezistorului R_2 , se stabilește la ieșire o tensiune de $10...15 \text{ V}$. Apoi, cu ajutorul rezistorului variabil care îndeplinește funcția de echivalent al sarcinii, se stabilește, urmărind indicația ampermetrului, valoarea de 2 A a curentului. Ajustând rezistența rezistorului R_4 se obține declanșarea sistemului de protecție.

Valorile rezistențelor indicate în schemă sunt orientative. Acestea pot fi calculate mai precis cunoscând tensiunea de deschidere a tiristorului utilizat în stabilizator. Această tensiune se poate măsura astfel: se stabilește cursorul rezistorului variabil R_2 în poziție limită inferioară (conform schemei) și se conectează conductorul electrodului de comandă al tiristorului dezlipit în prealabil de la terminalul din dreapta (conform schemei) al rezistorului $R_{4,1}$. Apoi se cuplează alimentarea și, lent, se crește, cu ajutorul rezistorului R_2 , tensiunea pe electrodul de comandă al tiristorului. În momentul deschiderii tiristorului, semnalizat de LED, se măsoară cu voltmetrul această tensiune. Rezistoarele $R_{4,2} - R_{4,5}$ se montează direct pe contactele comutatorului SA_1 .

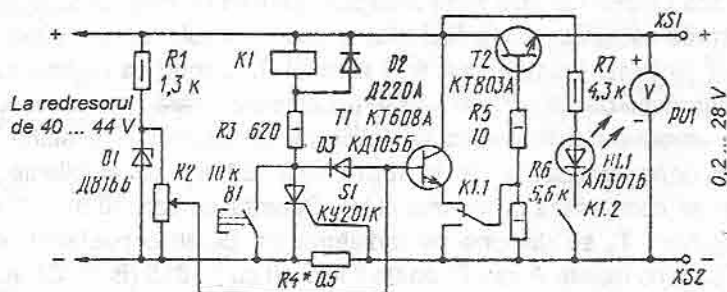


Fig. 1.15

Capitolul 2. CIRCUITE ELECTRONICE PENTRU PROCESĂRI ÎN JOASĂ FRECVENȚĂ

2.1 TRANZISTOR ÎN LOC DE POTENȚIOMETRU

Schema din figura 2.1.a permite un reglaj în AF (ton, amplificare etc.) de la o distanță de 5 – 6 m. Tranzistorul BC107 poate fi adus cu ajutorul potențiometrului $R_1 = 0,1 \text{ M}\Omega$ în stare „blocată” (volum maxim, de exemplu) sau „saturată” (volum minim). În figura 2.1.b este prezentată o variantă utilizabilă pentru telecomanda unui amplificator stereo, deci un înlocuitor de potențiometru dublu.

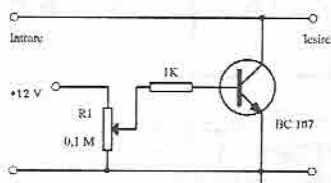


Fig. 2.1. a

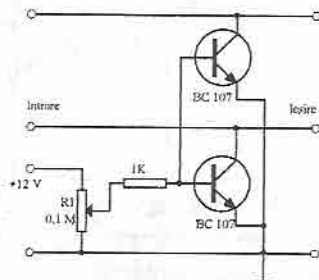


Fig. 2.1. b

2.2 AMPLIFICATOR OPERAȚIONAL CU CÂȘTIG VARIABIL

Un amplificator operațional cu câștig și semn variabil se prezintă în figura 2.2.a. Amplificarea în tensiune A_u aparține intervalului $[-1, 1]$ și are expresia:

$$A_u = \frac{2(1-2\alpha)}{(1+\alpha)(2-\alpha)}$$

Valoarea lui α aparține intervalului $[0, 1]$ și depinde de poziția relativă a cursorului potențiometrului R.

În figura 2.4.b se arată dependența $A_u = f(\alpha)$.

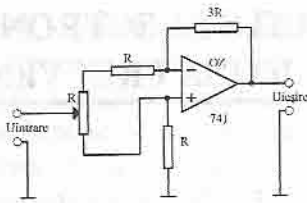


Fig. 2.2. a

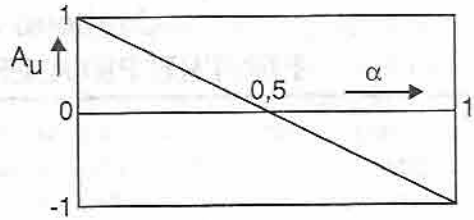


Fig. 2.2. b

2.3 LINIE BIDIRECȚIONALĂ DE JOASĂ FRECVENȚĂ

Circuitul descris în figura 2.3 permite transmiterea unor semnale de JF pe o linie coaxială, în ambele sensuri.

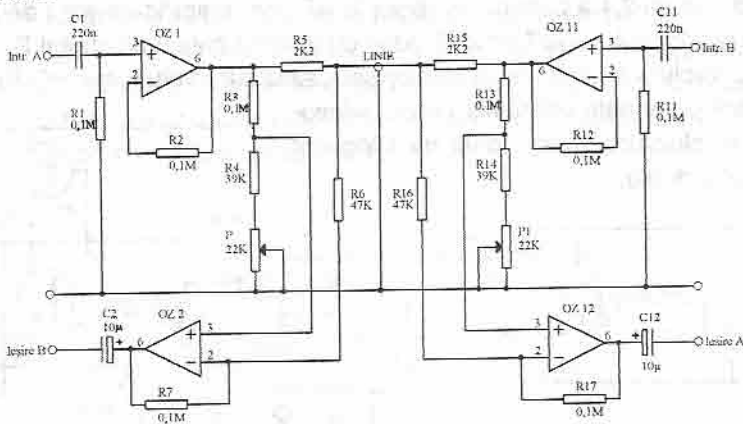


Fig. 2.3

Semnalele de la intrările A și B sunt separate prin amplificatoarele operaționale OZ1 și OZ11, iar prin rezistențele R_5 și R_{15} se aplică la linia de legătură.

Nivelul semnalelor de intrare poate fi cuprins între 300 și 3000 mV. Cu ajutorul potențioetrelor P și P_1 se stabilește atenuarea semnalelor nedorite la cca 50 – 55 dB, obținându-se astfel o bună calitate a semnalelor audio transmise.

Circuitul poate fi utilizat la realizarea unor interfoane, precum și la transmiterea de semnale logice. Amplificatoarele operaționale sunt de tipul 741, dar pot fi utilizate și alte circuite echivalente.

2.4 AMPLIFICATOR CU DETERMINAREA VALORII ABSOLUTE

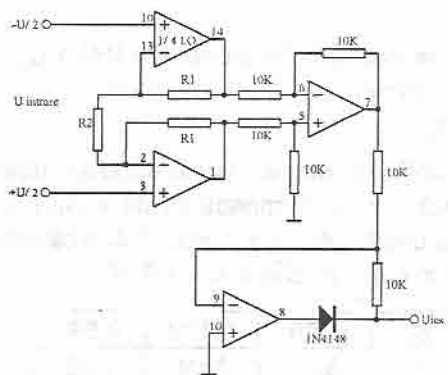


Fig. 2.4

Schema din figura 2.4 conține patru amplificatoare operaționale și este destinată amplificării semnalelor alternative când se dorește obținerea mărimii absolute a tensiunilor de intrare.

În numeroase cazuri, pentru aceasta se utilizează un amplificator operațional și câteva diode.

Utilizând circuitul LM324 care conține patru amplificatoare, rezultă un montaj simplu, economic, la care tensiunea de ieșire este:

$$U_{ies} = (1 + 2R_1 / R_2) \cdot |U_{intr}|$$

2.5 AMPLIFICATOR REGLABIL

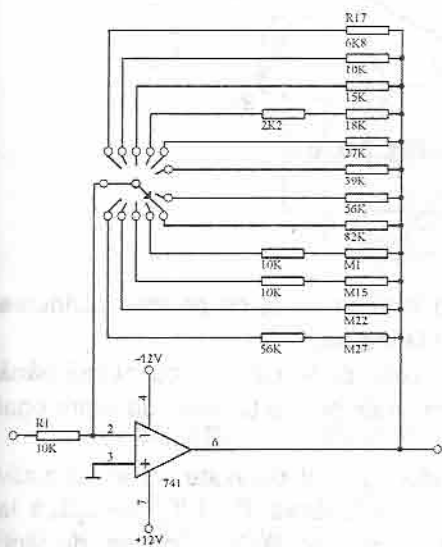


Fig. 2.5

În figura 2.5 se prezintă un circuit cu amplificare reglabilă în trepte de câte 3 dB, realizat cu circuitul 741 și șaptesprezece rezistoare.

Considerând amplificatorul ideal, câștigul în tensiune este determinat de raportul rezistențelor $R_2 - R_{17}$ și R_1 . Impedanța de intrare este egală cu circa 10 kΩ.

Modificarea amplificării în trepte de 3 dB este utilă întrucât sensibilitatea urechii umane respectă o lege logaritmică.

2.6 DEFAZOR DE JF ÎN PUNTE

În figura 2.6.a se prezintă schema de principiu a defazorului. Este vorba de o punte de curent alternativ în care două laturi (01 și 02) sunt inductive, una capacitivă (31) și alta rezistivă (23).

În figura 2.6.b este dată diagrama vectorială a tensiunilor. Tensiunea de ieșire U_{out} este U_{30} , și defazajul ei φ în raport cu tensiunea de intrare ($U_{12} = U_{10} + U_{02}$) este:

$$\operatorname{tg}(\varphi / 2) = 1 / (\omega_0 RC).$$

Din relație rezultă că dacă se variază R, se pot obține pentru φ diverse defazaje între 0 și 180°, amplitudinea rămânând constantă în cazul în care impedanța de intrare în etajul următor este mare. Circuitul de defazare este specific frecvențelor joase, până la câteva sute de kHz. În tabel se dă un exemplu de calcul și anume: $f_0 = 37,5$ kHz; $C = 1,5$ nF.

R	k Ω	14,228	6,83	4.235	2.83	1.89	1.172	0.562
φ	rad	$\pi/8$	$\pi/4$	$3\pi/8$	$\pi/2$	$5\pi/8$	$3\pi/4$	$7\pi/8$
	()°	22,5	45	67,5	90	112,5	135	157,5

Circuitul poate fi util în comanda tiratroanelor sau a tiristoarelor, precum și în multe alte aplicații.

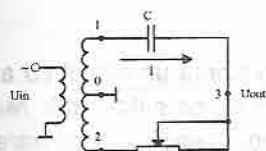


Fig. 2.6. a

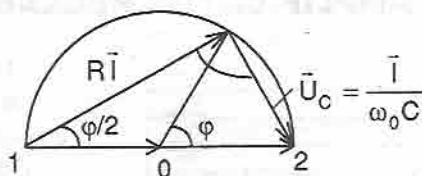


Fig. 2.6. b

2.7 DEFAZOR REGLABIL

Circuitul prezentat în figura 2.7.a constituie un filtru trece-tot ce permite obținerea unor întâzieri reglabile ale fazei semnalelor aplicate la intrare.

Circuitul asigură amplitudinea constantă a semnalelor de ieșire și funcționează până la frecvențe de 100 kHz. Distorsiunile introduse (măsurate pentru un nivel de ieșire egal cu 1 V) nu depășesc 0,1%.

Semnalele din colectorul și emitorul tranzistorului T_1 sunt defazate cu aproximativ 180° și, prin intermediul repetoarelor realizate cu tranzistoarele T_2 și T_3 , se aplică la grupul R-C. Modificând valorile componentelor din acest grup R-C, se obține, de fapt, defazarea dorită.

Tranzistoarele T_4 și T_5 formează un etaj separator cu impedanță de intrare ridicată. Dacă rezistența R este realizată sub forma unui potențiomtru liniar de 10 k Ω , pentru diferite capacități se obțin defazaje reglabile între 0° și 180°. Curbele de variație pentru trei poziții ale potențiometrului se arată în figura 2.7.b.

Caracteristicile de frecvență căzătoare se obțin prin inversarea elementelor din grupul R-C. Trebuie reținut că, pentru un defazaj dat, circuitul are totuși o bandă de frecvență relativ îngustă.

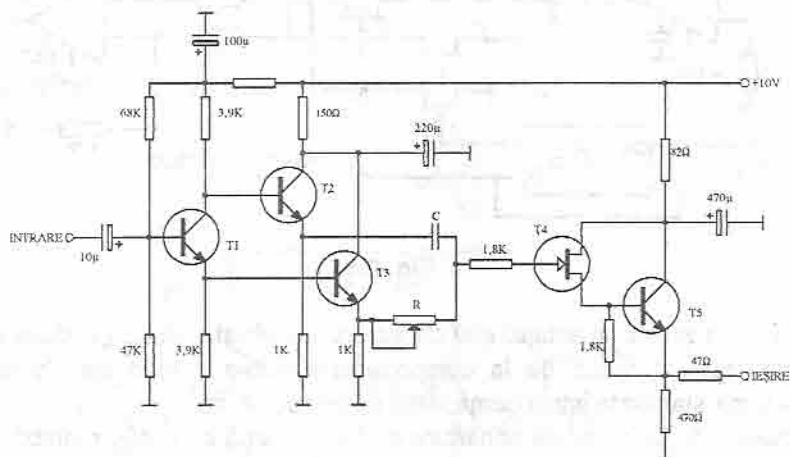


Fig. 2.7. a

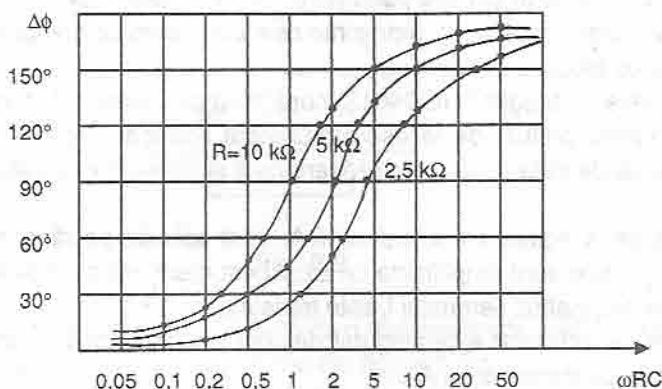


Fig. 2.7. b

2.8 MIXER DUBLU ECHILIBRAT

Mixerul dublu echilibrat prezentat în figura 2.8 este ideal pentru sistemele cu multiplexare și divizare în frecvență, întrucât prezintă o gamă dinamică foarte largă. Montajul se poate utiliza, de asemenea, ca mixer în circuitele demodulatoare PSK (phase-shift-keyed; manipulare prin deplasarea fazei).

Mixerul lucrează liniar pentru tensiuni de intrare cuprinse între $5\text{ }\mu\text{V}$ și 5 V , într-o gamă de frecvențe care se întinde de la 0 Hz până la cca 1 MHz .

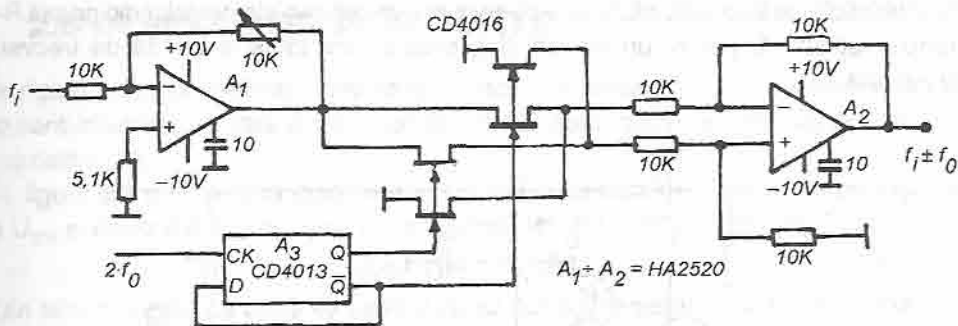


Fig. 2.8

Schema oferă și alte avantaje: etaj de intrare echilibrat, tensiuni reduse de offset la comutatoare, zgomot redus de la componentele active, impedanță de ieșire foarte redusă și o bună stabilitate într-o gamă largă de temperaturi.

Amplificatorul A_1 lucrează ca separator de bandă largă cu câștig reglabil și transmite semnale de la intrare cu frecvența f_i spre amplificatorul A_2 prin comutatoarele analogice realizate cu CD4016 (CD4066).

Circuitul CMOS CD4016 conține patru porți care sunt comandate de ieșirile Q și \bar{Q} ale circuitului A_3 . Se obișnuiește să se reprezinte cele patru porți ce compun circuitul CD4016 prin tranzistoare cu efect de câmp.

Circuitul A_3 este un trigger D (CD4013) comandat pe intrarea de tact de fronturile pozitive ale semnalului preluat de la oscilatorul local. Întrucât circuitul are ieșirea Q conectată cu intrarea de date D, apare o divizare cu 2 și frecvența oscilatorului local trebuie să fie $2f_0$.

Semnalele f_i de la ieșirea amplificatorului A_1 sunt aplicate pe rând la cele două intrări ale circuitului A_2 , unde sunt amplificate cu ± 1 . Acest efect de choppare asigură mixarea celor două semnale. Astfel, semnalul f_i este translatat în $f_i \pm f_0$.

Efectul de mixer echilibrat este asigurat de comanda simetrică a comutatoarelor și de simetria circuitului de intrare al lui A_2 .

Prin aceasta rezultă o atenuare mai mare de 60 dB a semnalelor f_i și f_0 aplicate la intrare.

2.9 FILTRU ACTIV CONTROLAT ÎN TENSIUNE

În schemă se utilizează integroare realizate cu amplificatoare cu transconductanță variabilă și amplificatoare operaționale tip TL071C.

Schema completă și simbolul de reprezentare se arată în figurile 2.9 a și b.

Se obține un filtru având principalii parametri (dinamica de intrare și frecvența maximă de lucru) superiori celor obținuți cu schemele clasice.

Tensiunea V_x de la ieșirea amplificatorului controlat în tensiune este:

$$V_x = \frac{V_{in}}{F},$$

unde F este un coeficient determinat de relațiile:

$$F = \frac{2 \cdot V_T \cdot R_C}{A \cdot R_L}$$

$$V_T = 26 \text{ mV și } A = 1 + R_B/R_A.$$

Tensiunea de la ieșirea integratorului este:

$$V_{out} = -\frac{V_{in}}{F} \cdot \frac{1}{sC} \frac{R}{V_C}$$

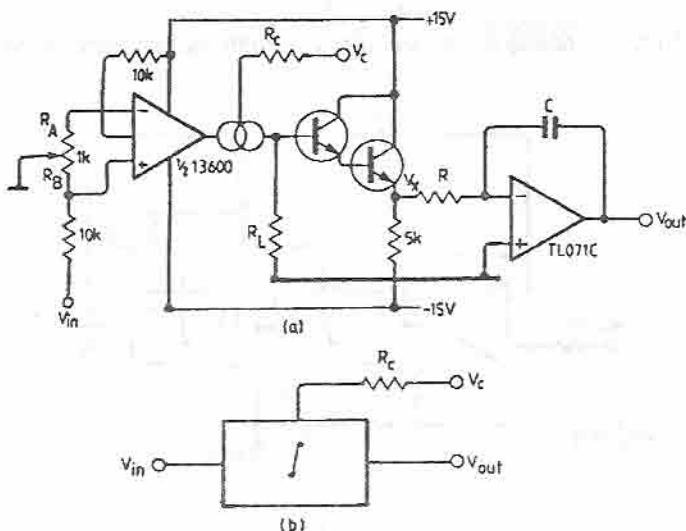


Fig. 2.9

Rezistența R din integrator poate fi privită ca o rezistență controlată în tensiune.

Cu aceste integratoare se realizează filtrul din figura 2.9.c.

În literatura de specialitate, acest filtru este cunoscut sub denumirile: filtru biquad, filtru activ de ordinul doi cu dublă integrare sau filtru cu stări variabile.

Răspândirea sa se datorează faptului că se poate utiliza ca filtru universal, precum și faptului că permite obținerea unor valori ridicate ale factorului echivalent de calitate Q.

Frecvența de rezonanță ω_0 și factorul de calitate Q se determină cu relațiile:

$$\omega_0 = \frac{V_C}{F \cdot CR \sqrt{R_4 R_3}}$$

$$Q = \frac{\sqrt{R_3 R_4}}{R_1}$$

Frecvența de rezonanță se modifică prin tensiunea de comandă V_c , iar factorul de calitate prin R_1 .

Câștigul în banda de trecere depinde de ieșirea aleasă. Astfel:

$$\frac{V_2}{V_{in}} = -\frac{R_2}{\sqrt{R_3 R_4}} \quad (\text{FTB});$$

$$\frac{V_3}{V_{in}} = \frac{R_2}{R_3} \quad (\text{FTJ});$$

$$\frac{V_1}{V_{in}} = \frac{R_2}{R_4} \quad (\text{FTS}).$$

Se observă că semnalele de intrare sunt inversate numai când se alege răspunsul tip trece-bandă.

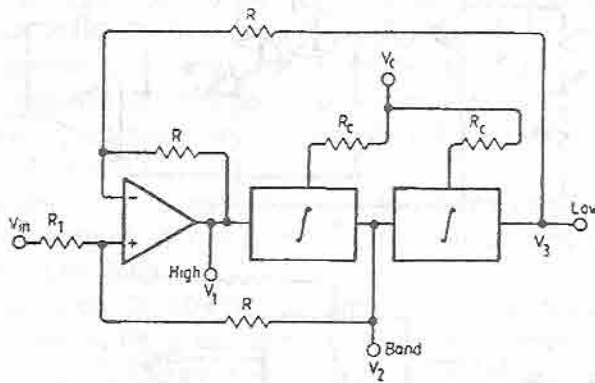


Fig. 2.9. c

2.10 FILTRE ACTIVE CU INTEGRATOARE POZITIVE

Unul din principalele dezavantaje ale filtrelor active realizate cu amplificatoare operaționale constă în dificultatea reglării separate a frecvenței de rezonanță ω_0 și a factorului de calitate Q .

În majoritatea cazurilor, dependența dintre ω_0 și Q este invers proporțională, iar mărirea lui Q este cuprinsă între 1 și 20.

Creșterea lui Q și îndepărtarea dezavantajului arătat se pot face prin utilizarea filtrelor active de ordinul 2 cu integratoare pozitive. Un asemenea integrator se arată în figura 2.10.a, iar tensiunea de ieșire U_0 este:

$$U_0 = U_i \frac{1}{pRC}.$$

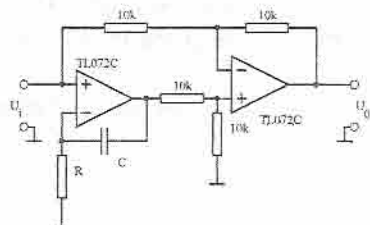


Fig. 2.10. a

Filtrul propriu-zis conține un sumator și două integratoare conectate ca în figura 2.10.b.

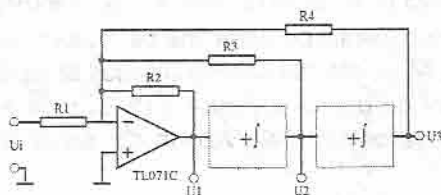


Fig. 2.10. b

Filtrul este universal, întrucât răspunsul în frecvență depinde de ieșirea utilizată.

Astfel:

$$\frac{U_1}{U_i} = -G \cdot \frac{p^2 \cdot R^2 C^2}{K} \quad (\text{FTS});$$

$$\frac{U_2}{U_i} = -G \cdot \frac{p \cdot RC}{K} \quad (\text{FTB});$$

$$\frac{U_3}{U_i} = -G \cdot \frac{1}{K} \quad (\text{FTJ}).$$

unde K este un polinom de gradul 2, având expresia:

$$K = 1 + (R_2/R_3) \cdot p \cdot RC + p^2 \cdot R^2 C^2 \quad p = j \omega.$$

Câștigul G este:

$$G = R_2/R_1.$$

Frecvența de rezonanță ω_0 și factorul de calitate Q se determină din numitorul funcțiilor de transfer și anume:

$$\omega_0^2 = \frac{1}{RC} \quad \text{și} \quad Q = \frac{R_3}{R_2}.$$

Se observă că valoarea lui Q este independentă de ω_0 și depinde numai de G. Q și G pot atinge valori egale cu 100.

Un alt avantaj al filtrului propus constă în faptul că rezistența R ce determină frecvența de rezonanță se poate înlocui cu un tranzistor cu efect de câmp sau cu un multipliator analogic. Se obține atunci un filtru activ controlat în tensiune.

2.11 FILTRU PENTRU RECEPȚIA CW

La majoritatea aparatelor receptoare CW, calitatea semnalului poate fi sensibil îmbunătățită printr-o filtrare ulterioară de joasă frecvență. Schema prezentată în figura 2.11.a este destinată transceiverelor cu mixare directă, și rezolvă problemele legate de banda îngustă CW și de recepția nedorită a benzilor laterale.

Ea constă dintr-un bloc de filtrare JF pe 150 Hz (ceea ce constituie o separare excelentă), cu dublul de frecvență (realizat cu un redresor de precizie), două etaje de adaptare a nivelului și un etaj final comun (pentru cuplarea unei căști sau a unui difuzor obișnuit).

Filtrul trece-jos trebuie să fie cât mai selectiv (flancuri abrupte) și de aceea este realizat cu două celule elementare de ordinul 2 (figura 2.11. b, c) înseriate (Cebîșev de grad IV, ondulație de 2 dB în banda de trecere). Valorile din schemă sunt normale și respectă egalitățile următoare:

$$f_g = \frac{1}{2 \cdot \pi R_B C_B}$$

$$R = R_N R_B, C = C_N C_B \text{ (denormalizarea valorilor).}$$

Părțile combinației pentru condensatoarele C_1 și C_2 sunt prezentate mai jos (toleranțe de 5%) și, pornind de la aceste valori, se determină și celelalte elemente:

	Celula 1	Celula 2
C_1 (nF)	C_2 (nF)	C_2 (pF)
47	13,6 (6,8n + 6,8n)	556 (560)
33	9,54 (4,7n + 4,7n)	391 (390)
22	5,36 (4,7n + 0,68)	261
10	2,89 (2,2n + 0,47)	118

Filtrul trece-jos din schemă este realizat cu amplificatoarele operaționale A1.1 și A1.2 și are frecvența de tăiere la 3 dB de 180 Hz.

Etajul realizat cu A2.2 este un convertor de impedanță pentru redresorul care urmează, și amplifică semnalul de aproximativ cinci ori.

Redresorul de precizie este realizat cu A2.4 și A2.3, astfel încât ponderea frecvenței duble (față de fundamentală) este determinată (C_6 elimină armonicile superioare), și se realizează astfel un dublul de frecvență. C_5 și C_7 compensează variația tensiunii de ieșire cu frecvența, obținându-se în final o caracteristică de tipul celei din figura 2.11.d. A2.1 compensează pierderea de nivel a semnalului și comandă etajul complementar de ieșire (T_1, T_2). Consumul în gol este de 13 mA / 12 V.

Tensiunea maximă de intrare ce apare peste limita de supracomandă se află în domeniul cel mai nefavorabil (160 Hz la 1,2 V). Ea crește odată cu atenuarea filtrului trece-jos, la creșterea frecvenței. Întrucât pentru o bună audiere în cască sunt necesari doar cca 50 mV, dinamica este excelentă (figura 2.11.d).

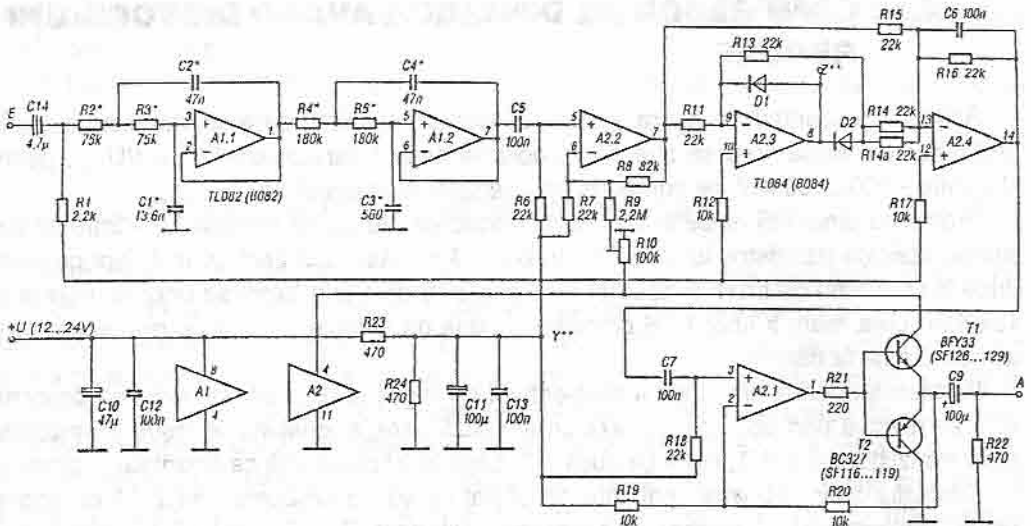


Fig. 2.11. a

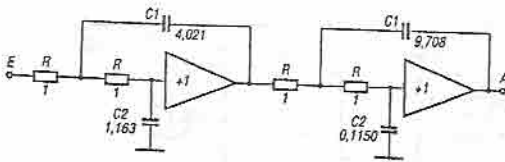


Fig. 2.11. b

Fig. 2.11. c

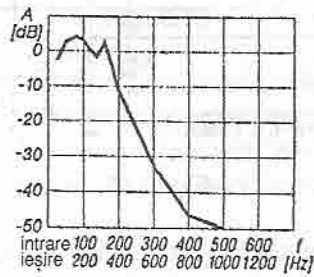


Fig. 2.11. d

2.12 COMPRESOR DE DINAMICĂ AVÂND DISTORSIUNI REDUSE

Schema prezentată în figura 2.12 folosește un element de atenuare comandat cu JFET-N, care după cum se știe, în apropierea originii caracteristicii $I_D = f(U_{DS})$, pentru U_{DS} între $-100...100$ mV, se comportă ca o rezistență comandată.

Problema dinamicii ridicate, ce implică reducerea tensiunii semnalului – întrucât tensiunea aplicată tranzistorului JFET nu trebuie să depășească zeci de mV, fapt ce poate duce la probleme de brum și zgomot – se poate rezolva prin folosirea unor rezistențe de valori nu prea mari, a unor FTS potrivite în calea de semnal, precum și prin ecranare și alimentare de la baterie.

Problema operării simetrice a elementului de reglaj (JFET) pentru evitarea distorsiunilor se rezolvă prin aplicare, cu fază corespunzătoare, a tensiunii de ieșire înjumătățite, porții tranzistorului JFET, ceea ce duce la o caracteristică optimă ca liniaritate și simetrie.

Semnalul de intrare este, mai întâi, amplificat cu 40 dB de operaționalul A1 cu zgomot redus, apoi este aplicat divizorului de tensiune comandat (R_2 și R_{DS} a lui T_1). Tensiunea de ieșire (din sursă) este înjumătățită de R_6 , R_7 și aplicată prin C_5 porții lui T_1 , obținându-se egalitatea tensiunilor U_{GS} , U_{GD} , caracteristica de comandă rămânând, practic, neinfluențată.

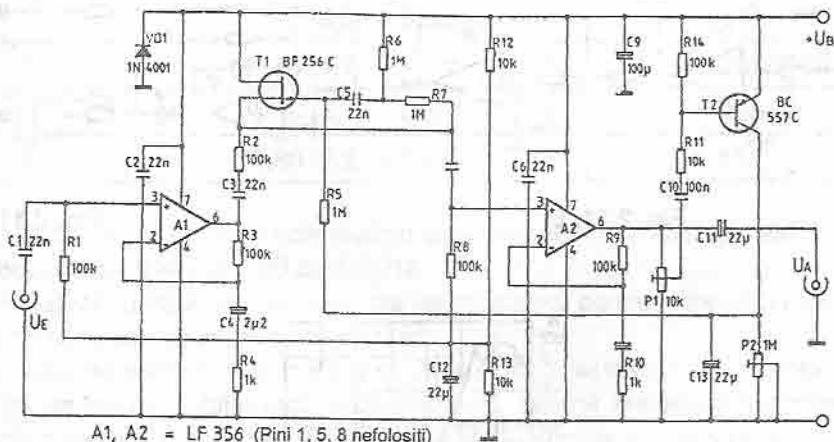


Fig. 2.12

Semnalul este apoi amplificat de A2, asemănător primului etaj.

Cu P_1 se preia o parte din tensiunea amplificată și se aplică unui redresor activ cu T_2 . C_{13} , P_2 stabilesc constanta de timp de amortizare pentru circuitul de comandă.

Pentru reducerea maximă a brumului, toate FTS ce influențează calea de semnal sunt calculate pentru frecvența de tăiere la 3 dB de 72 Hz.

O alimentare cu baterie de 9 V / 9 mA este recomandată. Cu P_1 pe poziția de mijloc se obține o tensiune de ieșire comprimată la aproximativ 1 V. Compresia intervine în jurul valorii de 9,35 mV a tensiunii semnalului de intrare. Peste 25 mV încep să crească

drastic distorsiunile. Aceasta înseamnă un domeniu de dinamică de cca 37 dB, în care nivelul semnalului de ieșire este practic constant.

La 1 kHz, factorul de distorsiuni măsurat este sub 2%, iar cu alimentare de 12 V se obține sigur un domeniu cu dinamica de 40 dB.

2.13 CONVERTOR DE SEMNAL VOCAL

Pentru obținerea unor efecte speciale în domeniul vocal, așa cum întâlnim în multe filme SF, avem la îndemână soluția foarte economică de realizare cu circuitul integrat MSM 6322. Acesta este un controller ce realizează digital ridicarea sau coborârea cu o octavă a semnalului vocal în șaptesprezece trepte, în timp real. Intern, circuitul cuprinde două convertoare A/D și D/A, o unitate de prelucrare, RAM, generator de tact, două preamplificatoare și două amplificatoare de ieșire și câte un FTJ pe intrare și ieșire. Schema prezentată utilizează circuitul MSM 6322 în modul UP/DOWN, adică deplasarea semnalului vocal în bandă se face în sus (UP) sau în jos (DOWN) cu posibilitatea revenirii în starea inițială (PRST).

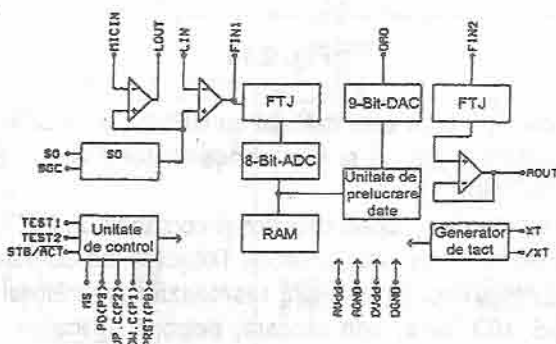


Fig. 2.13

De asemenea, microfonul utilizat este cu electret și amplificator integrat în capsulă cu doi pini (dacă se folosesc microfoane cu electret cu trei terminale, sau microfoane dinamice, rezistența R_1 va lipsi). Pentru alte nivele de intrare decât cele cuprinse în intervalul $(0 + 10 \text{ mV})$ dar mai mici de 200 mV, amplificările pe intrare se vor ajusta după relația: $A = (R_4/R_3) \times (R_6/R_5)$.

Configurarea intrării:

- pentru intrarea de la microfon, se leagă E cu MA, iar EM rămâne liberă;
- pentru semnal de intrare mai mare, intrarea se face între E și M, iar EM se leagă la M.

Configurarea ieșirii:

- pentru ieșire la un amplificator extern sau casetofon, cuplarea se face între A și M;
- pentru ieșire la difuzor local se leagă A cu V;
- prin semireglabilul R_9 se ajustează nivelul semnalului de ieșire.

Pentru redarea digitală a semnalului vocal cu facilități suplimentare de mixare, cu alarme ș.a., s-a conceput circuitul integrat MSC 1193.

2.14 APEL SELECTIV

Schema din figura 2.14 conține elemente analogice și digitale și este utilă radioamatorilor. Se presupune că la intrare se furnizează un semnal dreptunghiular de joasă frecvență, cu o amplitudine de 3,5 V (de la un comparator). Dacă la intrare se aplică pentru o anumită perioadă de timp, în mod continuu, un semnal alternativ de o anumită frecvență, ieșirea circuitului comută.

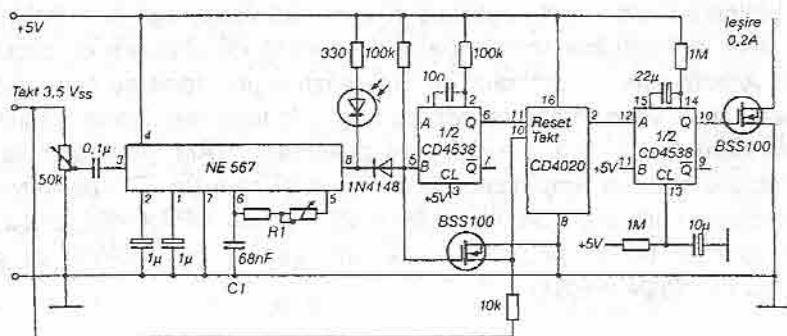


Fig. 2.14

Circuitul decodor de frecvență este realizat cu NE567, a cărui frecvență este stabilită cu potențiometrul aflat între pinii 5 și 6 și condensatorul C_1 de 68 nF, după relația: $f_0 = 1/(1,1 \cdot R_1 \cdot C_1)$.

Ieșirea de la pinul 8 este de tip open-collector și comandă un LED care se aprinde dacă frecvența semnalului de la intrare este corectă. Totodată, se comandă și intrarea monostabilului CD4538, al cărui impuls de ieșire resetează numărătorul CD4020, precum și tranzistorul MOS BSS 100, care, prin blocare, permite aplicarea frecvenței de tact la intrarea numărătorului.

După 8192 de impulsuri, ieșirea 2 a numărătorului trece în starea „1” și declanșează cel de-al doilea monostabil CD 4538 (de durată a cel puțin 8192 impulsuri). Acesta este redeclanșabil, astfel încât ieșirea acestuia va rămâne stabilă pe „1” logic pentru un semnal continuu. Tranzistorul de pe ieșire (BBS 100) amplifică această comandă la cca 200 mA, putând acționa, mai departe, un difuzor sau un microreleu.

2.15 AMPLIFICATOR PENTRU CHITARĂ

Amplificatoarele pentru chitară existente în comerț sunt, în general, de putere mare (pentru săli de concerte) și prea scumpe pentru cei ce doresc să exerseze fără a-i deranja pe vecini.

În afara puterii mici la ieșire, o altă caracteristică importantă a schemei prezentate este distorsionarea dorită a semnalului de la chitară în scopul obținerii unui sunet tip „supracomandă”, des utilizat de Jimmy Hendrix, Eric Clapton sau Deep Purple. Însă, „supracomanda”

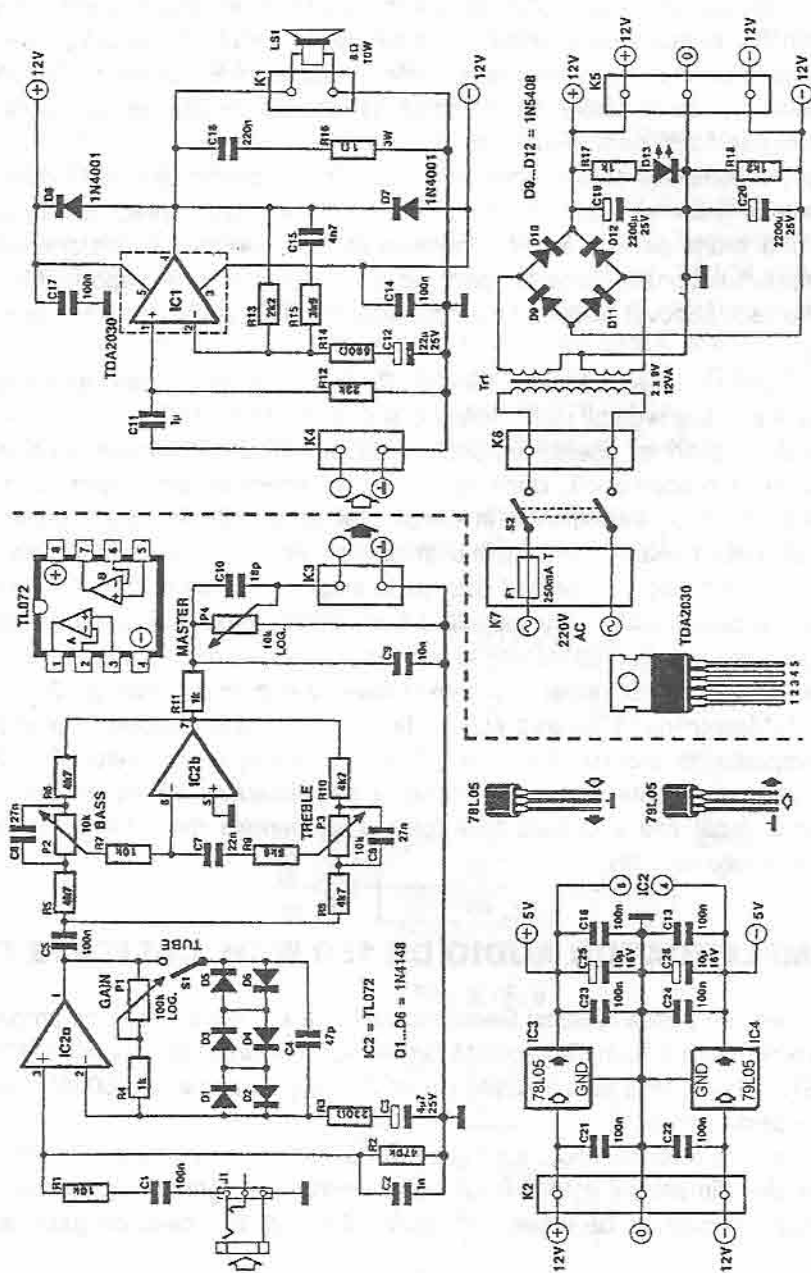


Fig. 2.15

amplificatorului era aplicată în contextul schemelor cu tuburi, care au o cu totul altă comportare decât cele actuale, cu tranzistoare.

La amplificatoarele cu tuburi, pentru un semnal sinusoidal la intrare, peste o anumită amplitudine, semnalul de ieșire se aplatiza, ceea ce dădea sunetului o nuanță plăcută. Dimpotrivă, la amplificatoarele cu tranzistoare, peste o anumită amplitudine a semnalului de la intrare, semnalul de la ieșire are tendința să devină dreptunghiular, ceea ce creează o senzație neplăcută pentru auditoriu.

Etajul de reglaj al tonalității este adaptat semnalului de la chitară și constă doar din ajustarea frecvențelor joase și înalte. Difuzorul folosit (10 W) este supradimensionat în scopul realizării unei marje de siguranță la aplicarea vârfurilor semnalului distorsionat la pornire și în timpul funcționării (puterea armonicilor superioare este importantă). De aceea, circuitul nu este adecvat utilizării ca amplificator HI-FI (în acest caz, chitara nu ar mai „sună” bine).

Semnalul de la chitară se aplică prin FTS – C_1/R_1 la intrarea amplificatorului realizat cu AO – IC2a, ce are câștig reglabil cu P_1 între 4,5 și 459 (figura 2.15).

Cu comutatorul S_1 deschis, acesta lucrează ca un amplificator neinvertor obișnuit, ceea ce, în caz de supracomandă, duce la distorsiuni specifice schemelor cu tranzistoare. Cu comutatorul S_1 închis, intră în circuit diodele $D_1...D_6$ în cadrul buclei de reacție a amplificatorului, ceea ce conduce la o limitare a semnalului de ieșire la valoarea $3 \times 0,6 = 1,8$ V și la o distorsionare de tipul celei de la amplificatoarele cu tuburi.

Prin C_5 , care realizează o atenuare parțială a frecvențelor joase, semnalul se aplică etajului de reglaj al tonalității (la 300 Hz, reglaj frecvențe joase –7 dB...–1 dB; reglaj frecvențe medii între –5 dB și +4 dB; reglaj frecvențe înalte –10 kHz, între +3 dB și –3 dB).

Potențiometrul „Master” de la intrarea etajului final realizează o ajustare fiziologică a volumului, iar amplificarea etajului final este dată de valorile rezistoarelor R_{13} , R_{14} . Trebuie avut în vedere ca puterea transformatorului de alimentare să fie de cel puțin două ori mai mare decât cea a etajului final (pentru elementele din schemă, puterea amplificatorului final este de 2 W).

2.16 AMPLIFICATOR AUDIO DE 150 W DE CALITATE CD

Sub numele „Overture”, firma National Semiconductor, oferă o nouă familie de amplificatoare audio de putere (figura 2.16.a). Din această familie fac parte circuitele integrate LM2876, LM3875 și LM3876. Nou în serie este LM3886 (figura 2.16.b), ce poate livra 60 W – sinus, respectiv 150 W – semnal muzical.

Distorsiunile, ca și la celelalte tipuri, sunt sub 0,06%, în domeniul 20 Hz – 20 kHz, iar rejecția tensiunii de alimentare este de 120 dB. Nivelul de zgomot, dependent de condițiile de măsură și puterea de ieșire, este între 98 și 120 dB, ceea ce garantează calitatea CD.

Protecțiile (clasa SPIKE) se realizează la subtensiune, supratensiune, suprasarcină, scurtcircuit la masă sau la tensiunea de alimentare, ambalare termică, șocuri termice, dinamică, ESD pînă la 3000 V.

La subtensiune, ieșirea este ținută la masă până ce tensiunea de alimentare negativă (pin 4) a atins minimum $-9V$. Se evită astfel zgomotele de la pornire/oprire. La supratensiune, curentul de ieșire este limitat la 4 A, protejând circuitul la supratensiunile generate de sarcini inductive. Protecția termică blochează circuitul peste $165^{\circ}C$ și îl deblochează sub $155^{\circ}C$. Schema din figura 2.16.a constă în circuitul amplificator și rețeaua de reacție. Rezistorul R_7 atenuează frecvențele înalte la o încărcare capacitivă a ieșirii, în timp ce frecvențele joase trec neatenuate de L_1 . Pentru o putere mare de ieșire, sunt necesare tensiuni mari de alimentare (pentru condensatorii electrolitici minim 50 V, iar R_7 , R_8 vor avea puterea nominală de 2 W). Prin pinul 8 se comandă funcția MUTE (activitatea etajului final). La pornirea amplificatorului, acesta trebuie ținut la tensiunea de alimentare negativă prin R_6 , unde avem relația: $R_6 < (|-U_b| - 2,6 V)/I_8$, unde $I_8 > 0,5$ mA).

De exemplu, pentru o alimentare de $\pm 42 V$, rezultă o valoare de cca 78 k Ω . Dacă pinul este neconectat sau legat la masă, amplificatorul este blocat.

C_1 , C_2 și C_7 sunt condensatori electrolitici, C_4 și C_5 au câte 4700 μF iar C_3 și C_6 sunt condensatori ceramici. L_1 este bobinat chiar pe R_7 (10 + 12 spire \varnothing 0,5...0,6 mm). Radiatorul necesar la temperatura ambiantă de $25^{\circ}C$ trebuie să aibă o rezistență termică de 1,3 K/W, iar la $40^{\circ}C$, 1,0 K/W.

Alimentarea circuitului se poate face cu un transformator toroidal urmat de un redresor (cel puțin 6 A). Suma modulelor tensiunilor de alimentare este de maxim 96 V în funcționare neîncărcată.

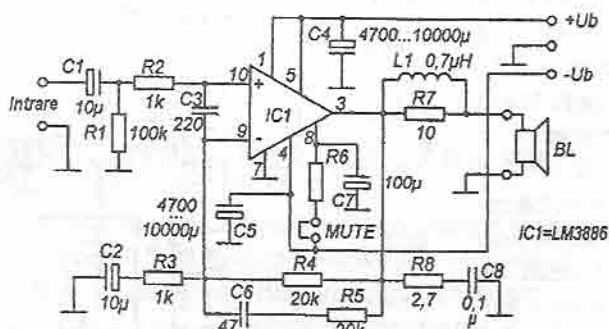


Fig. 2.16. a

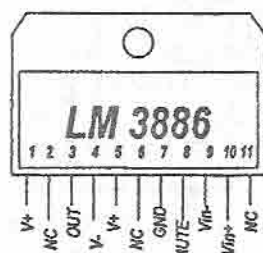


Fig. 2.16. b

2.17 TDA 3810 AUDIO-ENHANCER

Circuitul integrat TDA 3810 – Philips are trei moduri de operare (figura 2.17.b):

– stereo: cele două semnale L și R de la intrare sunt transmise nealterate la ieșiri, parcurgând câte un amplificator la intrare și un etaj buffer la ieșire.

– pseudo-stereo: semnalul L este amplificat la intrare și aplicat, printr-un rezistor, unui amplificator inversor, iar semnalul R este trecut printr-un filtru și aplicat, de asemenea, unui amplificator inversor; apoi, cele două semnale sunt preluate de etaje buffer de ieșire.

Printr-un FTS simplu și un FTJ corespunzător, se aplică amplificatorului inversor al canalului drept o parte din semnalul canalului stâng.

Aceasta are ca rezultat atenuarea unui domeniu al frecvențelor joase din semnalul R, precum și o întârziere a semnalului față de celălalt canal. Astfel, frecvența de 800 Hz, de exemplu, este redată cu o întârziere de cca 0,5 ms.

– spațial: o parte a semnalului unui canal este amestecat cu semnalul celuilalt canal. Prin aceasta, în mod normal, se reduce efectul stereo. Cu toate acestea, se realizează o inversare a părții respective din semnal prin amplificatorul inversor, astfel încât este accentuată diferența dintre semnale. Rețeaua și elementul de întârziere RC rămân pentru canalul R. Această metodă se folosește atunci când boxele sunt prea apropiate, așa cum este cazul încăperilor mici sau al aparatelor stereo portabile.

Schema electrică din figura 2.17.a pune în valoare toate posibilitățile circuitului integrat TDA 3810. După cum se observă, alimentarea este foarte simplă: circuitul necesită o alimentare între 5 V și 16 V și consumă maxim 12 mA. La conectorii de intrare și ieșire s-au prevăzut rezistori paraleli de 100 kΩ pentru eliminarea tensiunilor continue perturbatoare. Cu S_3 se selectează modul de funcționare, acesta fiind indicat suplimentar și prin LED-uri. Cu S_2 se pot intercala în modul pseudo-stereo, trei tipuri de filtre. Injecția unei părți din semnalul de ieșire al canalului din stânga (L) în cel din dreapta (R) se realizează cu R_{17} , R_{19} , C_9 și C_{10} .

Cu R_p se realizează doza-rea acestei mixări. R_{16} și R_{20} limitează domeniul de reglaj.

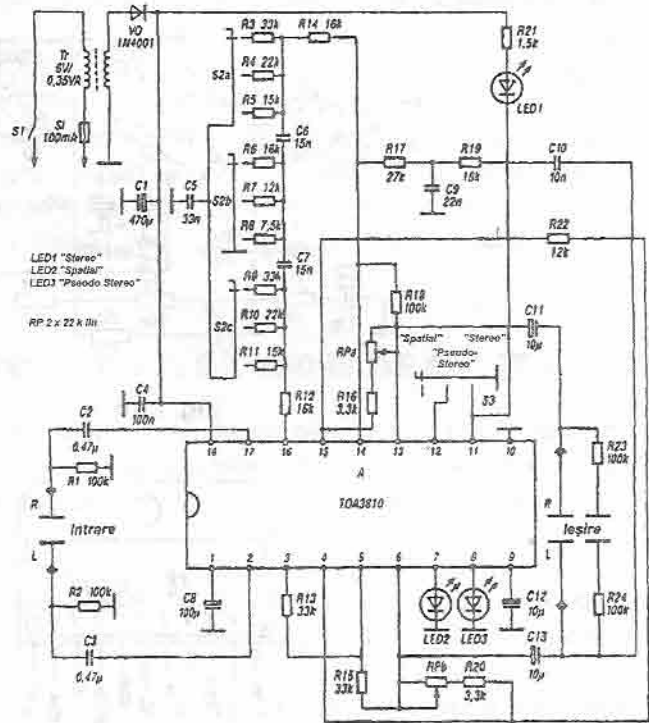


Fig. 2.17. a

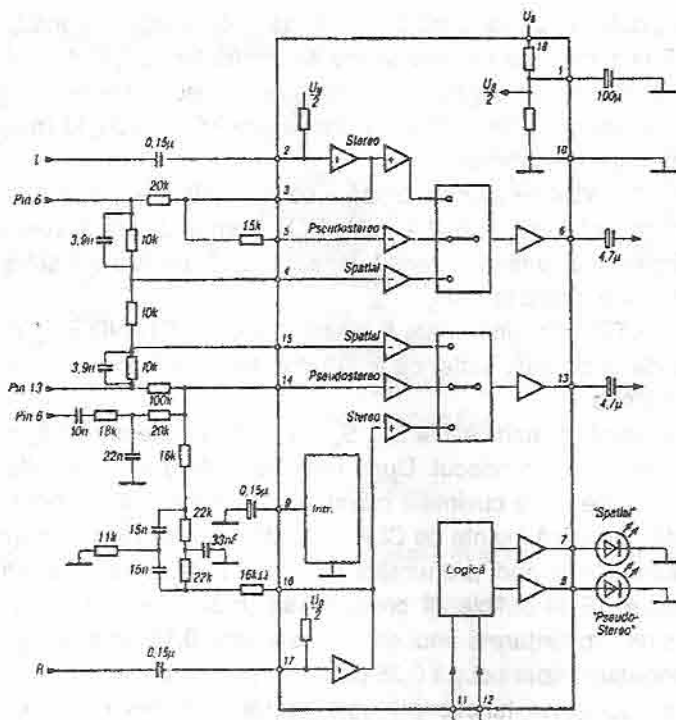


Fig. 2.17. b

2.18 RECUNOAȘTERE VOCALĂ FĂRĂ PC

Nu întotdeauna este suficient ca un aparat să reacționeze la fluierat sau la bătut din palme. O recunoaștere vocală ar fi mai confortabilă, iar schema prezentată, ce se bazează pe un circuit integrat specializat, demonstrează că acest lucru se poate face și fără un calculator personal. Circuitul permite recunoașterea a zece cuvinte cu o siguranță relativ mare și comanda unor aparate.

Fără a intra în detalii teoretice ce ar necesita un spațiu mai amplu, ne vom referi direct la schemă.

Circuitul TC 8860 este nucleul schemei. El este un microprocesor cu un banc de filtre, convertor A/D, ROM pentru programul de recunoaștere a vorbirii, RAM pentru mostrele de cuvinte ce vor fi recunoscute. Pentru funcționarea circuitului este necesar un cuarț de 800 kHz (o variantă mai ieftină ar fi un rezonator ceramic). TC8860 are două intrări cu nivele de semnal diferite: LINE-IN (100 mV) și MIC (microfon), selectabile prin JP₂ și JP₃ (în figura 2.18 este selectat microfonul, astfel JP₂ se conectează la tensiunea de alimentare, iar JP₃ în mod corespunzător. R₂, R₃ și C₇ sunt prevăzute pentru cazul microfoanelor cu electret cu două terminale, care livrează tensiunea de alimentare. Cu R₄ se reglează nivelul semnalului de intrare. În mai multe faze de instruire/recunoaștere se poate optimiza acest nivel (pentru aceasta se recomandă un casetofon).

Cu JP₁ se poate influența probabilitatea de recunoaștere vocală. Prin conectarea pinului REGST la tensiunea de alimentare se limitează spațiul de recunoaștere, adică trebuie vorbit cât mai exact pentru o recunoaștere corectă. Se restrânge astfel probabilitatea unei recunoașteri false. Prin conectarea pinului REGST la masă, dimpotrivă, se măresc probabilitățile menționate.

La ieșirile WD1...WD4 se semnalizează – codificat binar – rezultatul recunoașterii (s-au plasat LED-uri ce consumă sub 2,4 mA). PO1 semnalizează fazele de lucru: nivel H (LED aprins) înseamnă „analiză“, nivel L înseamnă că analiza s-a sfârșit și rezultatul cu-noașterii vocale este plasat la ieșiri.

Prin intrarea STBY circuitul poate fi plasat în modul STAND BY, important în aplica-țiile alimentate de la baterie, astfel că în RAM datele menționate pot fi menținute cu ali-mentare de la baterie.

Prin tastatura cuplată matriceal la S₁...S₄ și K₁...K₃ se memorează, în faza de instruire, numerele cuvintelor de recunoscut. După instruire tastatura poate fi decuplată. Apăsând tasta CLR sunt șterse toate cuvintele memorate; se poate șterge doar un singur cuvânt, apăsând o tastă numerică înainte de CLR. Cuvintele noi se învață (memorează) apăsând întâi o tastă numerică și apoi pronunțând cuvântul în faza de recunoaștere (fără a mai necesita tastatura). Este suficientă pronunțarea unui cuvânt și se va semnaliza codul aferent. Durata de pronunțare a unui cuvânt este între 0,16 secunde și 0,96 secunde, iar rezultatul recunoașterii apare după 0,35 până la 0,60 secunde.

Esențială în acuratețea funcționării este operarea în medii sonore curate, cu micro-foane adecvate și cu pronunțări neechivoce și clare.

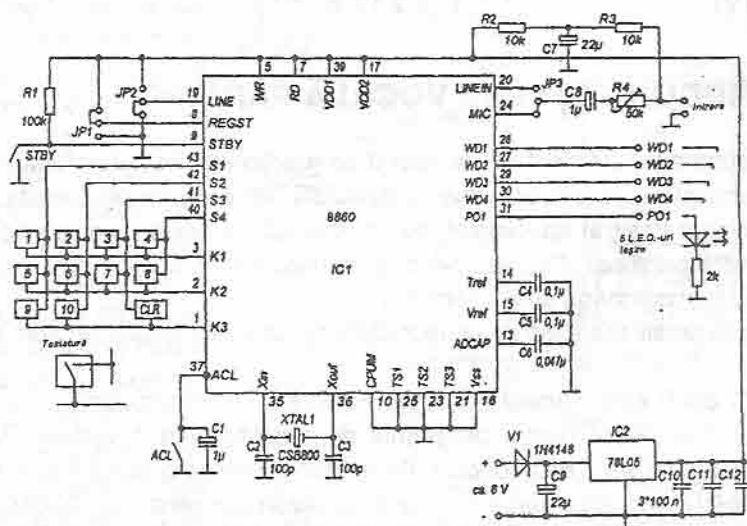


Fig. 2.18

2.19 SURROUND-SOUND DECODER

Sistemul audio „surround-sound” tot mai des folosit în aparatura video, audio Hi-Fi (televizoare, videorecordere etc.) creează senzația de spațialitate prin redarea sonoră pe patru căi (trei în față și una în spate). Prelucrarea semnalului audio nu este tocmai simplă, dar pentru un spațiu închis de mărimea unei camere de locuit, există un circuit integrat ce rezolvă totul: NEC μ PC 1892. Fără a intra în detalii teoretice, schema prezentată în figura 2.19 permite conversia semnalului stereo (L_{in} , R_{in}) în semnal „surround” (L_{out} , C_{out} , R_{out} , S_{out}) și următoarele reglaje (potențiometre liniare): R_8 – efect surround, R_9 – balans, R_{10} – volum pentru canalele L și R, R_{11} – volum pentru canalul central, R_{12} – joase, R_{13} – înalte.

S_2 și S_3 comută modul de funcționare (surround-off), condensatoarele C_7 , C_8 , C_{14} , C_{15} au toleranța de $\pm 1\%$, iar S_1 permite alimentarea circuitului.

Alte moduri de funcționare ale circuitului:

- Music: îmbunătățirea localizării centrale a solistului;
- Surround: simularea unui semnal spațial;
- Motive: producerea unor semnale audio de plasare în scenă (ca la cinematograful).

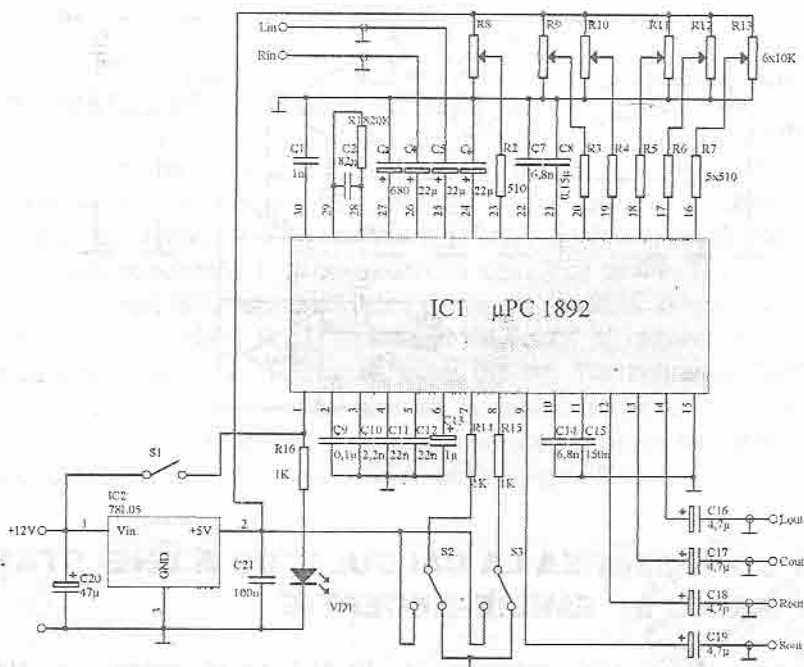


Fig. 2.19

2.20 SOUND SAMPLER PENTRU PC

Circuitul din figura 2.20 este o interfață simplă ce se cuplează la portul „Game” al unui calculator personal (se recomandă un PC cât mai rapid) și permite conversia semnalului audio (joasă frecvență) în impulsuri modulate în durată. Calculatorul rulează un program

ce permite citirea și/sau memorarea, redarea acestui semnal în difuzorul propriu (sau pe un alt tip de interfață audio de ieșire).

Amplificatorul operațional IC1(LM324N) realizează toate conversiile necesare, cu o tensiune de alimentare de 5 V din calculator. IC1A realizează o primă amplificare și adaptare de nivel a semnalului de intrare (ajustare cu R_6).

IC1D cu componentele aferente este un FTJ de ordinul 2 ce atenuază frecvențele situate deasupra jumătății frecvenței de eșantionare. Prin schimbarea valorilor condensatorilor C_3 și C_4 se poate schimba și frecvența limită.

IC1C funcționează ca un comparator al semnalului de intrare amplificat și filtrat cu un semnal „dinte de fierăstrău” furnizat de IC1B și T_1 . Astfel se obține conversia în impulsuri modulate în durată. Condensatorul C_1 este încărcat/descărcat ciclic: încărcarea se face de către sursa de curent constant realizată cu T_1 până la pragul de 3,5 V, după care începe descărcarea comandată de IC1B până la nivelul de 1,5 V.

O ajustare fină a frecvenței este posibilă cu R_2 . Se recomandă frecvența de 22,05 kHz pentru a se putea reda fișiere WINDOWS .WAV respectiv. VOC cu driverul SPEAKER.DRV.

Programul de citire a portului și memorare a datelor poate fi realizat cu ușurință.

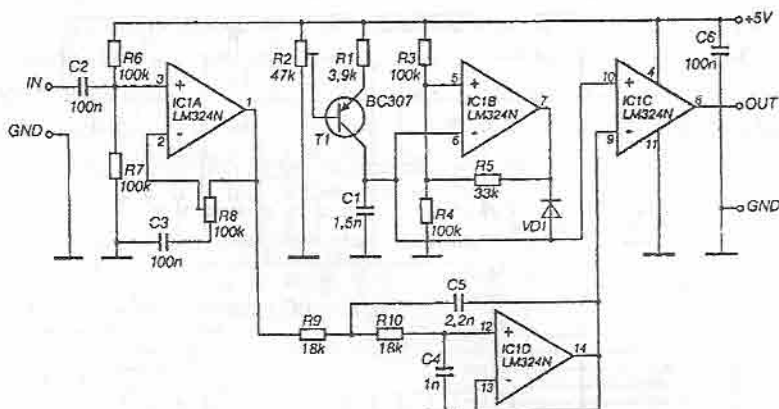


Fig. 2.20

2.21 CONECTAREA LA CALCULATOR A UNEI STAȚII RADIO DE EMISIE-RECEPȚIE

Pentru a putea fi prelucrate, semnalele de JF de la ieșirea receptorului sunt transformate în impulsuri TTL, cu ajutorul amplificatoarelor U1B și U1A (figura 2.21). Dioda D_2 asigură detecția de anvelopă. Tranzistoarele Q_1 și Q_2 sunt comandate de calculator și realizează manipularea emițătorului. Dioda electroluminiscentă se aprinde când la ieșirea amplificatorului U1A avem nivelul logic „0”.

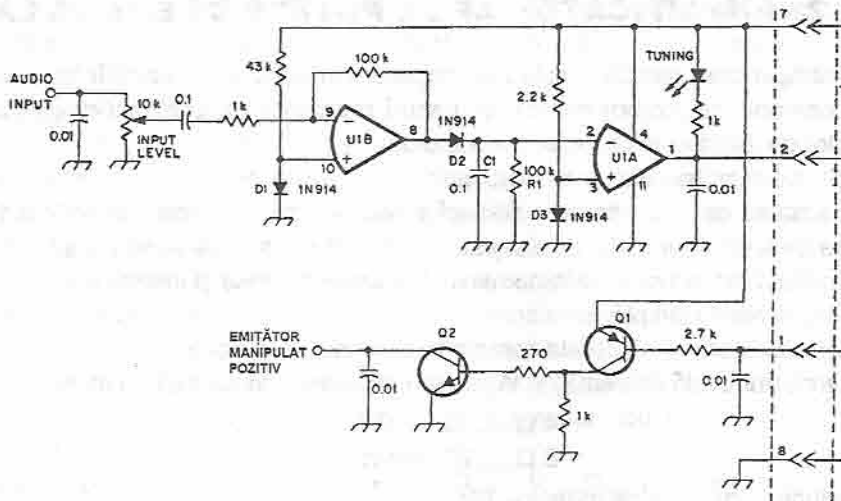


Fig. 2.21

2.22 RADIORECEPTOR-MEGAFON

Schema unei posibile variante de receptor-megafon, este prezentată în figura 2.22.a. Tranzistorul T_1 , pe baza căruia, prin condensatorul C_1 , se aplică semnalul de la microfonul M_1 , împreună cu rezistoarele $R_1 + R_3$, formează un etaj amplificator de microfon a cărui sarcină dinamică este tranzistorul T_2 în conexiune de repetor pe emitor. Tija cu două contacte K_1 și mufa telefonică SF_1 reprezintă elementele de legătură dintre amplificatorul de microfon și rezistorul reglabil R_V – regulatorul de volum al radioreceptorului. Curentul consumat de amplificatorul de microfon este 0,4...0,5 mA. Tranzistoarele KT361 și KT315 pot fi înlocuite cu tranzistoare similare care să nu aibă coeficientul h_{21e} mai mic de 80. Toate componentele amplificatorului de microfon se pot monta pe un cablaj imprimat ale cărui dimensiuni nu depășesc o monedă de 100 de lei (figura 2.22.b).

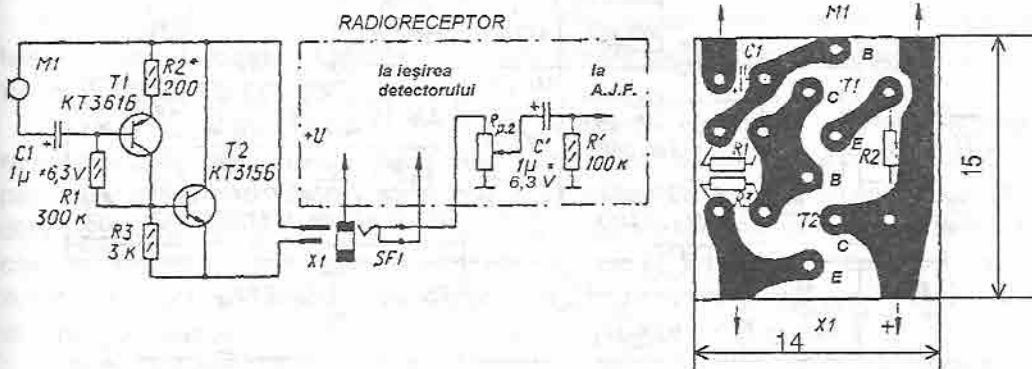


Fig. 2.22. a

Fig. 2.22. b

2.23 AMPLIFICATOR AF DE PUTERE DE BANDĂ LARGĂ

Acest amplificator satisface cele mai exigente cerințe impuse amplificatoarelor de putere din componența combinelor radio, pentru reproducerea compact-discurilor și a înregistrărilor de înaltă calitate de pe magnetofon.

Iată câteva avantaje ale amplificatorului:

- capacitatea de a funcționa în domeniul frecvențelor ultraradio (de ordinul 100 kHz), la puterea de ieșire nominală, cu distorsiuni suficient de mici ale semnalului;
- distorsiuni extrem de mici în domeniul frecvențelor joase și medii;
- structură relativ simplă.

Amplificatorul are următoarele caracteristici tehnice principale:

- puterea nominală (maximă) în W, pentru rezistența de sarcină, în ohmi:
 - 4 Ω.....35 (50) W;
 - 8 Ω.....20 (25) W;
- tensiunea nominală de intrare = 1 V;
- gama frecvențelor redactate, pentru o putere de ieșire de –3 dB față de cea nominală, nu este mai îngustă de 2,5...160.000 Hz;
- coeficientul de armonici, în %, pentru o rezistență de sarcină de 4 Ω, are valorile de mai jos, pentru următoarele valori ale frecvenței, exprimate în Hz:

20 +1000.....0,002;

6.300.....0,01;

20.000.....0,025;

100.000.....0,13.

Schema de principiu a amplificatorului este prezentată în figura 2.23.

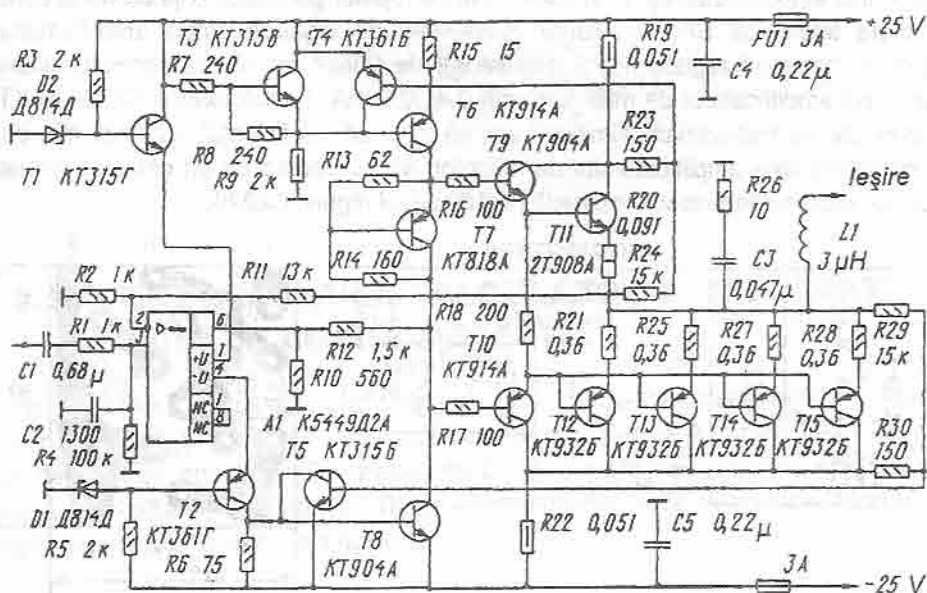


Fig. 2.23

Etajul de amplificare este amplificatorul operațional A1, al cărui semnal de ieșire (curentul de alimentare) se culege de la terminalul de alimentare cu tensiune negativă și, prin tranzistorul T_2 conectat conform schemei cu bază comună, se aplică la amplificatorul de tensiune realizat pe tranzistorul T_8 , având stabilizator de curent (tranzistoarele T_3 și T_6). Curentul de colector de repaus al tranzistoarelor T_6 și T_8 este relativ mare 40 mA; micșorarea acestui curent ar duce la creșterea distorsiunilor semnalului de ieșire. Puterea disipată pe fiecare din tranzistoarele T_6 și T_8 este de 1 W, de aceea trebuie să se asigure răcirea acestora.

Semnalul de la ieșirea amplificatorului de tensiune se aplică prin rezistoarele R_{16} și R_{17} la etajul de ieșire – repetor pe două etaje – realizat cu tranzistoarele complementare T_9 și T_{10} .

Patru tranzistoare KT932B legate în paralel, cu rezistoare de egalizare în circuitele de emitor, formează o structură compusă cu tranzistor pnp de ÎF. Caracteristicile acestei structuri compuse coincid cu caracteristicile tranzistorului npn tip 2T908A, utilizat în cealaltă ramură a etajului de ieșire.

Pe tranzistoarele T_4 , T_5 și rezistoarele R_{19} , $R_{22} + R_{24}$, R_{29} , R_{30} este realizat circuitul de protecție al amplificatorului față de scurtcircuite în sarcină.

Stabilizarea termică a curentului de repaus al tranzistoarelor de ieșire este asigurată de dispunerea acestora pe radiatoarele tranzistoarelor T_7 , T_9 și T_{10} .

Cu rol de amplificator operațional A1 se pot utiliza numai circuitele integrate K444UD2A și KR544UD2A.

Suprafața de răcire a fiecărui radiator trebuie să fie de 250 cm². Cea mai mare parte a amplificatorului se poate realiza pe radiatoarele tranzistoarelor de ieșire: pe un radiator se montează tranzistoarele T_3 , T_6 , T_7 , T_9 și T_{15} . Pe un radiator separat, având suprafața de răcire de 50 cm² și fixat direct pe cablajul imprimat, se dispun tranzistoarele T_8 ale celor două canale ale amplificatorului stereo.

Reglarea amplificatorului constă în stabilirea curentului de repaus al tranzistoarelor etajelor de ieșire între limitele 50...100 mA, prin ajustarea valorilor rezistoarelor R_{13} și R_{14} , și verificarea lipsei autoexcitării în ÎF.

2.24 CONVERTOR PSEUDO-STEREO DINAMIC

Sunetul televizoarelor mono, receptoarelor, pick-upurilor, precum și cel al instrumentelor muzicale, se poate îmbunătăți apropiindu-l de cel stereo, prin introducerea unui sintetizor dinamic cu sunet spațial.

Convertorul pseudo-stereo (CPS) propus, se distinge prin faptul că formează o panoramă dinamică, mai saturată și mai „vie”, simetrică față de centru. Acest model de CPS permite obținerea unor efecte stereo utilizate în practică. Principiul de funcționare al CPS dinamic constă în variația unghiului de defazaj al semnalului unui canal față de semnalul celuilalt canal, în funcție nu numai de frecvență – ca la CPS obișnuite –, dar și de timp. În acest caz, legea de variație a defazajului, ce determină caracterul sunetului, poate fi absolut arbitrară. Schema de principiu a CPS dinamic este dată în figura 2.24.

Circuitul său de bază este reprezentat de către defazorul DF comandat chiar de semnalul supus unei prelucrări determinate. DF este realizat cu circuitul integrat CI1. Defazajul

semnalului depinde de rezistența sumă a canalului tranzistorului cu efect de câmp T_2 , a rezistoarelor R_6 , R_7 și R_{10} și de capacitatea condensatorului C_5 . Aceste elemente sunt astfel alese încât, în cazul deschiderii complete a canalului tranzistorului T_2 , frecvența pentru care defazajul reprezintă 90° să fie de 3...3,5 kHz, iar în cazul canalului blocat – 200 Hz. Astfel se asigură panorama stereo cea mai saturată.

După dorință, această gamă se poate deplasa în orice parte prin ajustarea valorii C_5 . Semnalul de intrare, trecând prin repetorul pe emitor cu T_1 , se aplică la DF și, prin rezistorul R_3 al regulatorului adâncimii efectului stereo, la circuitul de comandă reprezentat printr-un filtru activ de JF, de ordinul 2. Acesta este realizat cu circuitul integrat CI2 și are $f_T = 1,5$ kHz, $A = 50$, $Q = 2$. După filtru, semnalul se aplică la redresor (D_1 , C_8 , R_{13}) și, mai departe, la poarta T_2 .

CPS dinamic are următoarele caracteristici tehnice:

- tensiunea de intrare nominală = 200 mV;
- impedanța de intrare = minim 100 k Ω ;
- coeficientul de transfer = 1;
- gama frecvențelor de lucru, la nivelul -3 dB este minim 20...20.000 Hz;
- coeficientul de armonici în gama frecvențelor de lucru = maxim 0,2%;
- raportul semnal/zgomot (neponderat) = -57 dB;
- curentul consumat = maxim 18 mA.

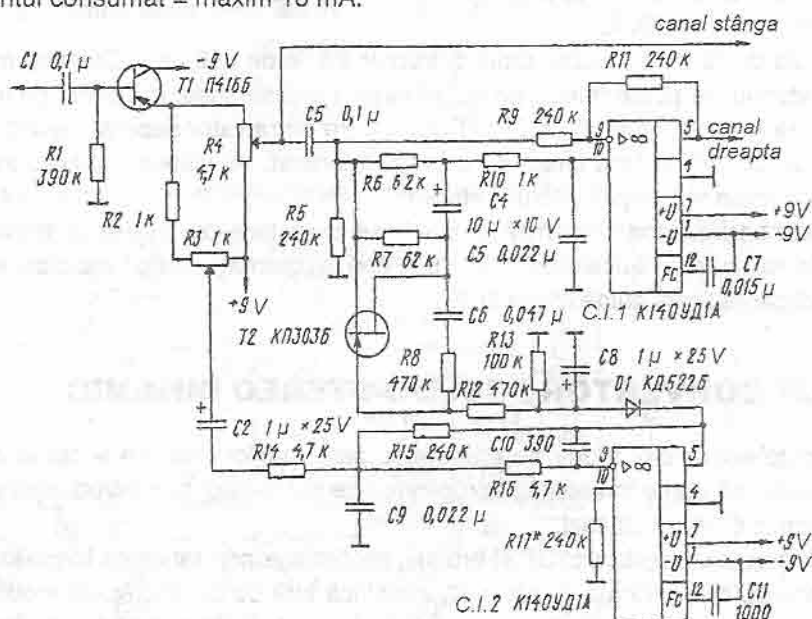


Fig. 2.24

Componentele R_8 , R_{12} , C_6 formează o reacție locală pentru micșorarea distorsiunilor și lărgirea gamei dinamice a CPS până la 200 mV. C_4 micșorează paraziții proveniți de la semnalul de comandă. R_{10} micșorează influența dispersiei rezistenței canalului deschis al lui T_2 asupra proprietăților DF. Cu R_3 se stabilește adâncimea efectului, iar cu R_4 se

reglează nivelul semnalelor, simultan pe ambele ieșiri, ceea ce este convenabil în cazul înregistrării fonogramei cu un magnetofon stereo. La reglarea montajului trebuie să se verifice și, dacă este necesar, să se stabilească valoarea nulă a tensiunii de ieșire la terminalul 5 al CI2, ajustând rezistența R_{17} . În repetorul pe emitor se pot utiliza tranzistoare cu Ge sau Si, având coeficientul de transfer al curentului mai mic de 100 (de exemplu GT308, GT320, GT109, KT361 ș.a.). Integratele CI1, CI2 sunt de tip K140UD1 (orice literă) și pot fi înlocuite cu circuitele integrate din seria K140UD5 luând măsuri corespunzătoare în schema de conectare.

2.25 LIMITATOR URMĂRITOR AL IMPULSURILOR DE ZGOMOT

În fonotecile amatorilor de înregistrări mecanice se află destule discuri vechi de care s-ar despărți cu greu. Totuși, suprafața acestora este, de obicei, acoperită cu o mulțime de fisuri și zgârieturi, deci utilizarea acestora este, practic, imposibilă.

Dispozitivul propus îmbunătățește calitatea reproducerii discurilor deteriorate, limitând amplitudinea zgomotelor în impuls la nivelul înfășurătorii semnalului util. Gradul de suprimare a zgomotelor este invers proporțional cu nivelul înfășurătorii semnalului util.

Caracteristici tehnice principale ale limitatorului sunt următoarele:

- tensiunea de intrare nominală = 250 mV;
- impedanța de intrare = 47 k Ω ;
- impedanța de ieșire = 1,6 k Ω ;
- coeficientul de transfer = 1;
- gama de frecvențe nominale, pentru o uniformitate a caracteristicii amplitudine-frecvență nu mai mare de 1 dB este 20...20.000 Hz;
- gama dinamică = 82 dB.

Schema de principiu a unuia din canalele stereo ale limitatorului de paraziți în impuls este prezentată în figura 2.25.a și constă din etajul de amplificare a semnalului (CI1.1), limitatorul propriu-zis (D_1 , D_2), detectorul de amplitudine (CI2.1), amplificatorul de curent continuu (CI3.1) și inversorul (CI3.2). Semnalul de intrare este amplificat de amplificatorul operațional CI 1.1 până la nivelul de 3,25 V și se aplică la D_1 , D_2 , prin C_4 , R_5 , și la R_9 , care reglează pragul de limitare, prin C_4 , R_8 . Semnalul amplificat se aplică la intrarea detectorului de amplitudine CI2.1. Filtrul trece-jos alcătuit din C_7 , R_{13} , R_{14} , C_9 separă componenta continuă a semnalului detectat (înfășurătoarea) cu o reținere de aproximativ 2 ms.

Frecvența de tăiere a filtrului este egală cu 500 Hz, de aceea „vârful” de ÎF produs de zgomotul în impuls, a cărui densitate spectrală se află peste 1 kHz, nu poate să determine o modificare importantă a înfășurătorii semnalului util. Semnalul detectat este amplificat de amplificatorul inversor, realizat cu AO CI3.1, a cărui tensiune de ieșire se aplică direct la D_1 și, prin intermediul AO inversor CI3.2, la D_2 . În lipsa paraziților, ambele diode sunt blocate și semnalul util se aplică de la AO CI1.1, prin divizorul R_5 - R_7 care îl micșorează până la nivelul de 250 mV, la ieșirea dispozitivului. La apariția unui zgomot puternic, în impuls, când semnalul de intrare pe anodul diodei D_1 , sau la catodul D_2 ,

depășește cu aproximativ 0,15 V tensiunea de comandă respectivă, pe catod sau pe anod (în funcție de polaritatea zgomotului), una din diode se deschide și amplitudinea zgomotului se limitează la nivelul înfășurătorii semnalului util (figura 2.25.b-sus – limitatorul decuplat; figura 2.25.b-jos – limitatorul cuplat). În cazul audierii discurilor fără defecțiuni, este prevăzută decuplarea limitatorului cu ajutorul întrerupătorului SA₁.

Tensiunea de alimentare poate fi cuprinsă între limitele $\pm 10 \dots \pm 18V$; pulsațiile nu trebuie să depășească 3...5 mV. Limitatorul se realizează pe o placă imprimată din sticlo-textolit placat cu grosimea de 1,5 mm (în figura 2.25.c este prezentată placa de montaj în varianta stereo). În dispozitiv se utilizează rezistoare cu peliculă metalică.

Limitatorul nu necesită reglaj, este necesară numai ajustarea pragului de limitare al impulsurilor de zgomot – cu ajutorul rezistorului variabil R₉ – la care semnalul util nu se limitează. Dispozitivul prezentat poate fi utilizat și în radioreceptoare, în cazul recepției semnalelor stațiilor radio, pe fondul impulsurilor de zgomot puternice.

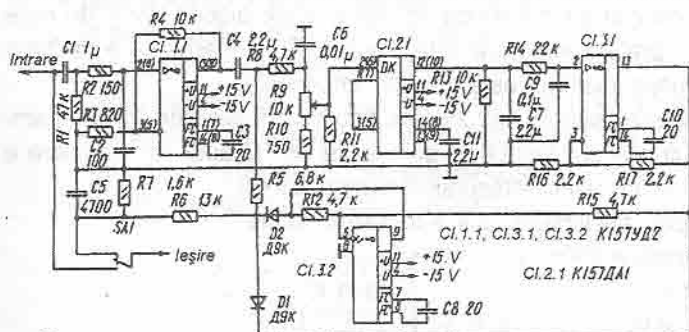


Fig. 2.25. a

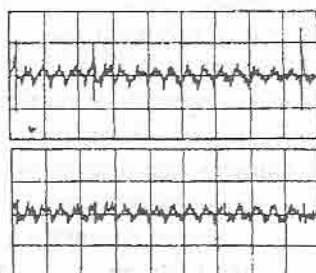


Fig. 2.25. b.

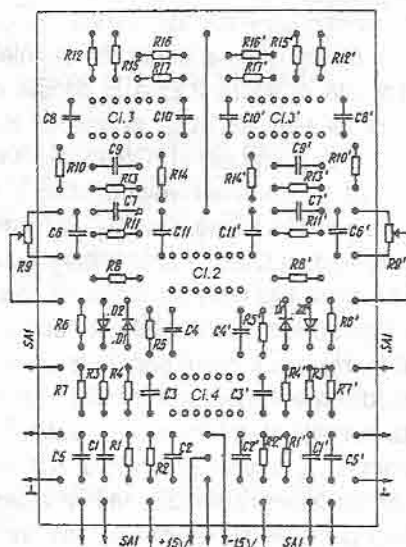
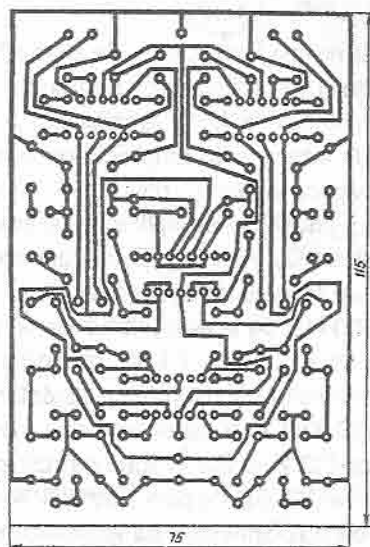


Fig. 2.25. c

3.1 OSCILATOR RC

În figura 3.1 se prezintă un oscilator RC realizat cu două amplificatoare operaționale cu rol de repetoare.

Între tensiunile u_B și u_A există relația:

$$u_B = \frac{1+p \cdot (C_1 + C_2) \cdot R_2}{1+p \cdot (C_1 + C_2) \cdot R_2 + p^2 \cdot (C_1 C_2 R_1 R_2)} \cdot u_A = F_1(p) \cdot u_A,$$

unde: $F_1(p)$ este factorul de transfer din punctul A în punctul B.

De asemenea, se poate scrie:

$$u_A = \frac{pC_3R_3}{1+pC_3R_3} \cdot u_B = F_2(p) \cdot u_B,$$

unde: $F_2(p)$ este factorul de transfer din B în A.

Condiția de apariție a oscilațiilor armonice constă în egalarea cu unitatea a produsului $F_1(p) \cdot F_2(p)$.

Deci: $F_1(p) \cdot F_2(p) = 1$.

Condiția este îndeplinită dacă:

$$(C_1 + C_2) \cdot R_2 = C_3 \cdot R_3.$$

În acest caz, din egalarea cu zero a părții imaginare a produsului $F_1(p) \cdot F_2(p)$ se determină frecvența de oscilație:

$$\omega_0 = \frac{1}{\sqrt{C_1 \cdot C_2 \cdot R_1 \cdot R_2}}.$$

Utilizarea amplificatoarelor operaționale ca repetoare de tensiune, prezintă avantajul obținerii unor frecvențe mari de oscilație.

În plus, montajul este simplu, iar frecvența se poate regla din rezistența R_1 , reglaj ce nu influențează condiția de oscilație.

Introducerea circuitului în oscilație se face reglând R_3 , fără a fi influențată frecvența ω_0 .

Observăm că, reglând rezistența R_1 , se obțin variații ale frecvenței de rezonanță într-o plajă de 10:1.

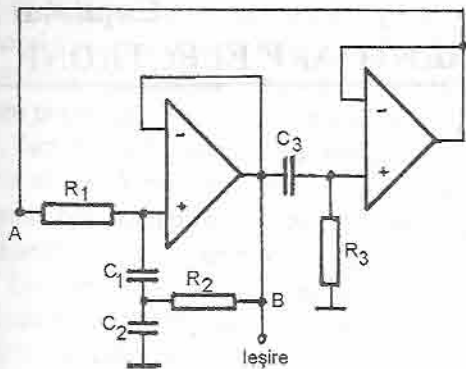


Fig. 3.1. a

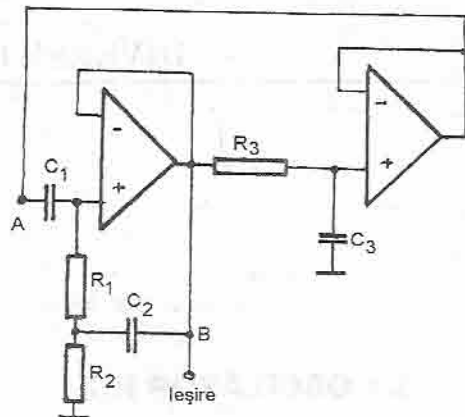


Fig. 3.1. b

Prin utilizarea unor amplificatoare operaționale de tipul $\mu A747$, montajul funcționează până la frecvențe ce depășesc 150 kHz.

Pentru tensiuni de alimentare egale cu ± 15 V, se obțin, la ieșire, semnale cu amplitudinea de aproximativ 25 V.

Un montaj similar se arată în figura 3.1.b.

Frecvența de oscilație este aceeași, în timp ce condiția de oscilație se modifică după cum urmează:

$$\frac{R_1 \cdot R_2}{R_1 + R_2} \cdot C_2 = R_3 \cdot C_3.$$

În acest caz, frecvența de oscilație se poate regla cu ajutorul condensatorului C_1 , ceea ce constituie un dezavantaj față de primul caz.

3.2 OSCILATOR COMANDAT PE PATRU DECADE

Montajul reprezintă un oscilator simplu (figura 3.2) realizat cu amplificatorul operațional LM393, care își modifică frecvența de ieșire în limite foarte largi (patru decade). Generatorul de curent constant este realizat cu tranzistorul 2N2907A. Primul amplificator operațional este conectat ca trigger Schmitt și asigură la ieșire o tensiune linear variabilă. Al doilea amplificator compară această TLV cu o tensiune fixată prin R_4 , furnizând la ieșire impulsuri dreptunghiulare.

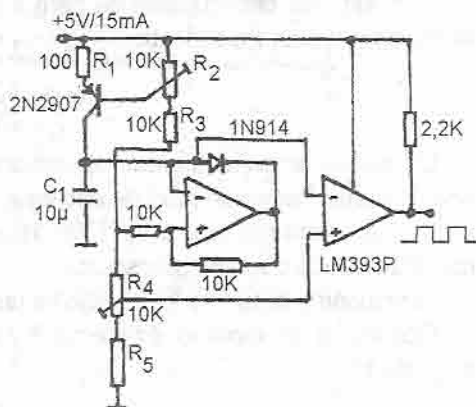


Fig. 3.2

Curentul constant ce încarcă linear condensatorul C_1 depinde de valoarea rezistențelor R_1 și R_2 . În cazul utilizării circuitelor 741, tensiunea de alimentare se poate mări.

Montajul se poate utiliza și ca traductor U/f asigurând o liniaritate de aproximativ 0,1%.

3.3 OSCILATOR CU DOUĂ TONURI

Reglarea și măsurarea performanțelor amplificatoarelor liniare de putere destinate amplificării semnalelor BLU se face prin aplicarea unor semnale bitonale. Se evită, astfel, încărcarea excesivă și depășirea puterii maxime disipate. Circuitul prezentat în figura 3.3 reprezintă un montaj simplu ce asigură la ieșire două semnale sinusoidale.

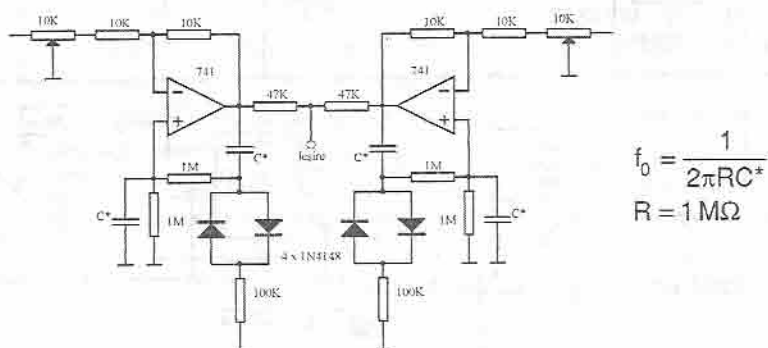


Fig. 3.3

Reacția pozitivă necesară amorsării oscilațiilor este asigurată cu două rețele Wien, iar stabilizarea amplitudinii se face cu ajutorul diodelor conectate în paralel. Frecvențele de oscilație sunt determinate de valorile condensatoarelor C . Potențiometrele de 10 k reglează reacția negativă modificând și forma semnalelor.

3.4 OSCILATOR SINUSOIDAL CU STABILIZARE RAPIDĂ A AMPLITUDINII

Ieșirea acestui oscilator se stabilizează rapid datorită faptului că semnalul de reacție nu trece prin filtre.

Circuitele $IC_1 + IC_3$ formează un oscilator în cuadratură (figura 3.4.a).

Multiplicatoarele IC_5 și IC_6 asigură la ieșiri semnale dreptunghiulare.

Deoarece: $\cos^2x + \sin^2x = 1$, ieșirile însumate ale celor două multiplicatoare determină un semnal ce nu conține ripluri.

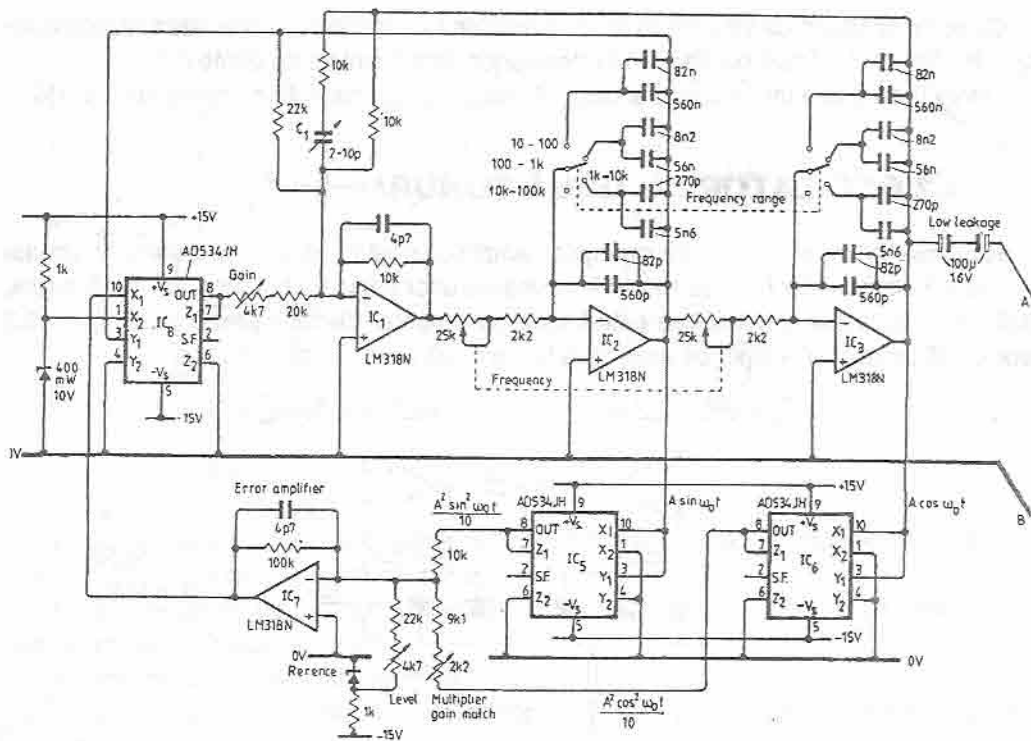


Fig. 3.4. a

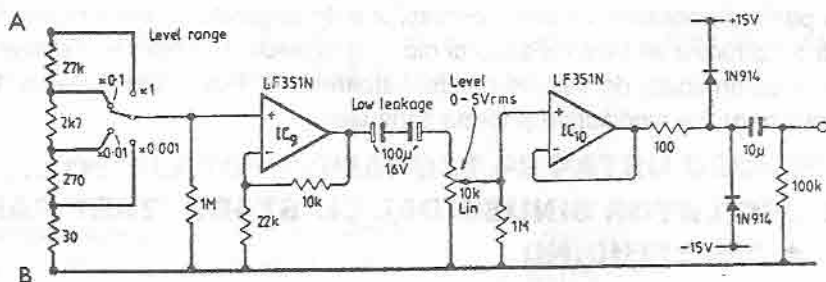


Fig. 3.4. b

Acest semnal este comparat de IC_7 cu o tensiune de referință și produce un semnal de eroare ce controlează câștigul lui IC_8 .

Cu frecvența fixată la 1 kHz și ieșirea la maxim se reglează potențiometrul de 2,2 k (gain-match) pentru a se obține ripluri minime la ieșirea circuitului IC_7 .

Se reglează potențiometrul de 4,7 k astfel încât la ieșirea lui IC_7 să avem cca 0 V. Potențiometrul de nivel (level) se reglează pentru a obține la ieșire un semnal de 5 V_{ef} , iar C_1 asigură un răspuns constant în toată gama de frecvențe.

Dacă potențiometrul multitură utilizat pentru reglajul frecvenței are cele două secțiuni egale ($\pm 1\%$) se obține o stabilitate a tensiunii de ieșire mai bună de 0,3 dB până la 100 kHz.

Distorsiunile neliniare, măsurate la 1 kHz, sunt mai mici de 0,2%.

Decuplările se aleg cu grijă și se vor evita capacitățile parazite îndeosebi la intrările circuitelor LM 318.

3.5 OSCILATOR COLPITTS

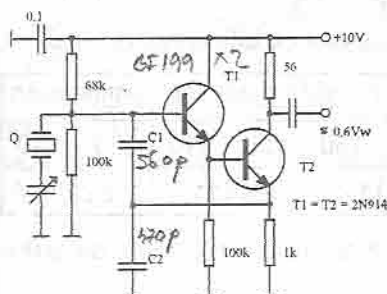
Prin conectarea a două tranzistoare bipolare în conexiune Darlington, rezultă un tranzistor echivalent cu impedanță de intrare și câștig ridicate.

Schema unui oscilator Colpitts ce utilizează tranzistoare în conexiune Darlington este prezentată în figura 3.5. Datorită impedanței de intrare ridicate, se pot folosi capacități mari în circuitul de reacție, ceea ce îmbunătățește stabilitatea.

Capacitatea efectivă de sarcină pe care o „vede” cristalul de cuarț este egală cu capacitatea echivalentă a condensatoarelor C_1 și C_2 conectate în serie.

În scopul obținerii valorii standard prevăzute în catalog (10 ± 30 pF), cristalul de cuarț se conectează în serie cu un trimer având capacitatea de 10 ± 40 pF, care va servi și la fixarea frecvenței.

Trebuie reținut dezavantajul tuturor oscilatoarelor aperiodice, și anume tendința de oscilație pe armonici sau pe alte frecvențe de rezonanță parazite.

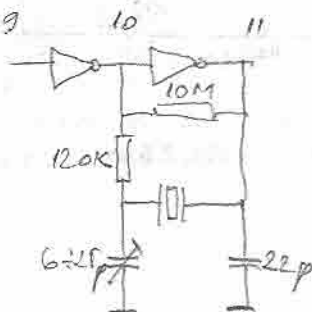


Q [MHz]	C_1 [pF]	C_2 [pF]
3-6	560	470
6-15	560	220
15-30	220	100

Fig. 3.5

În figura 3.5 se prezintă și valorile capacităților condensatoarelor C_1 și C_2 pentru diverse domenii de frecvență ale cristalelor de cuarț.

În cazul apariției unor oscilații parazite, se introduc circuite acordate în sarcină sau se înlocuiește C_2 cu un circuit rezonant dezacordat, astfel încât la frecvența normală de lucru să prezinte caracter capacitiv.



3.6 OSCILATOR AJUSTABIL ÎN FRECVENȚĂ

În figura 3.6.a este prezentat un oscilator cu tranzistor a cărui frecvență se poate ajusta cu potențiometrul $R_s = 2,2 \text{ k}\Omega$. Frecvența minimă se obține când $R_s = 0$ și are valoarea:

$$f_m = \frac{1}{2\pi\sqrt{L(C+C_s)}}$$

Practic, s-a lucrat cu $L = 100 \text{ }\mu\text{H}$, $C = C_s = 100 \text{ pF}$, obținându-se $f_m = 1,12 \text{ MHz}$. Frecvența maximă se obține când $R_s = 2,2 \text{ k}\Omega = R_{s\text{max}}$:

$$f_M = \frac{1}{2\pi\sqrt{LC - \frac{1}{R_{s\text{MAX}}^2 CC_s}}} = 1,42 \text{ MHz.}$$

Raportul frecvențelor obținut este, deci, 1,267.

Inconvenientul unui asemenea reglaj al frecvenței este acela că, odată cu R_s variază și factorul de calitate Q al circuitului, care trece printr-un minim (figura 3.6.b). Deci, amplitudinea tensiunii alternative furnizate la ieșire este variabilă. Pentru combaterea acestui inconvenient, s-a conectat dioda D , care detectând oscilațiile de emitor, suplimentează polarizarea bazei în mod compensator.

În figura 3.6.c se prezintă o a doua variantă de oscilator cu ajustarea frecvenței, care a fost experimentată practic. Inductanța bobinei L este de $80 \text{ }\mu\text{H}$. Ea a fost realizată pe o carcasă $\varnothing 6 \text{ mm}$ cu patru galeți având 100 spire din liță $20 \times 0,05$. S-a obținut pentru factorul de calitate în gol la frecvența de 1 kHz valoarea $Q_0 = 200$ (!).

Reglând potențiometrul de rezistență R_s s-au obținut rezultatele experimentale din tabel:

R_s	Ω	200	400	550	680	900	1100	1300	1550	1800	2050	2100
U_{ies}	mV	425	320	280	205	180	175	180	195	210	235	240
f	kHz	993	1002	1024	1042	1078	1102	1127	1152	1172	1192	1195

Deci, pentru $R_s = 1100 \text{ }\Omega$ s-a obținut Q_{min} și nivelul minim al semnalului de ieșire (schema neavând diodă).

Raportul frecvențelor limită obținut practic este 1,203.

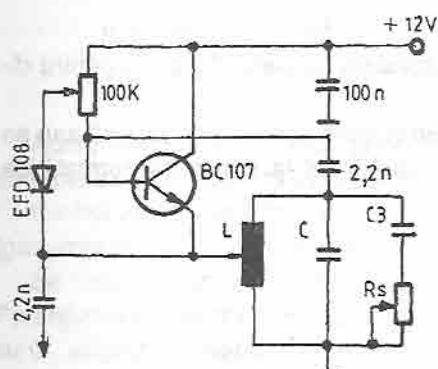


Fig. 3.6. a

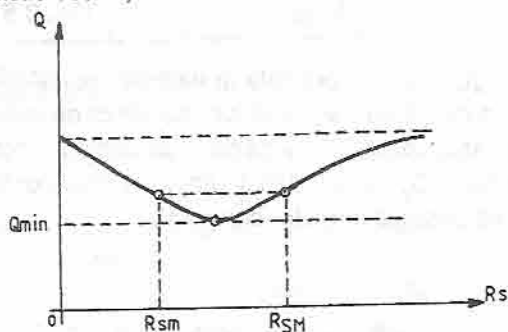


Fig. 3.6. b

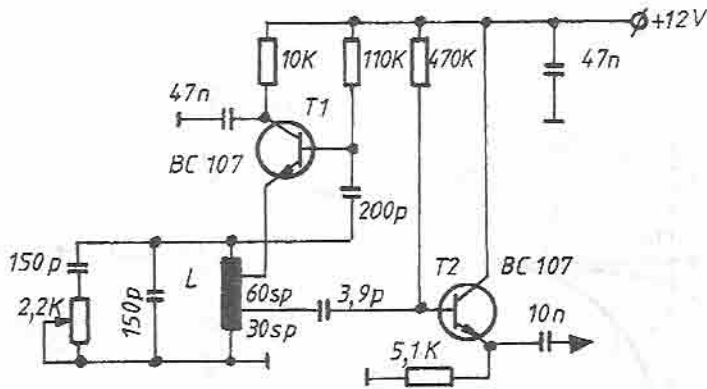


Fig. 3.6. c

3.7 VXO

Un oscilator cu cuarț simplu cu frecvența variabilă (VXO) este prezentat în figura 3.7.a. Frecvența de oscilație f_s se mărește (figura 3.7.b), prin înserierea cu cuarțul a unui condensator de capacitate C , la valoarea:

$$f'_s = f_s \sqrt{1 + C_c / (C_0 + C)} \cong f_s [1 + C_c / 2(C_0 + C)];$$

unde C_c este capacitatea internă a cuarțului, iar C_0 este capacitatea dintre armăturile metalice ale cuarțului.

Lucrând cu un condensator trimer având $C = 2,5 \pm 35$ pF și un rezonator cu cuarț având $f_s = 4$ MHz, $C_c = 0,02$ pF, $C_0 = 5$ pF, s-au obținut următoarele limite pentru frecvența de oscilație, măsurate cu un frecvențmetru digital:

$$f_{sm} = 4001,51 \text{ kHz};$$

$$f_{SM} = 4006,31 \text{ kHz}.$$

Variația de frecvență obținută este, deci:

$$\Delta f_s = 4,8 \text{ kHz}.$$

Cu formula dată, aceasta se poate determina:

$$\begin{aligned} \Delta f_s &= \frac{f_s C_c}{C_0 + C_m} - \frac{f_s C_c}{C_0 + C_M} = \\ &= \frac{f_s (C_M - C_m) C_c}{(C_0 + C_m)(C_0 + C_M)} = \\ &= \frac{4 \cdot 10^3 (35 - 2,5)}{(5 + 2,5)(5 + 35)} = 4,34 \text{ kHz}. \end{aligned}$$

* Pentru o comandă electronică trimerul C se poate înlocui prin circuitul din figura 3.7.c.

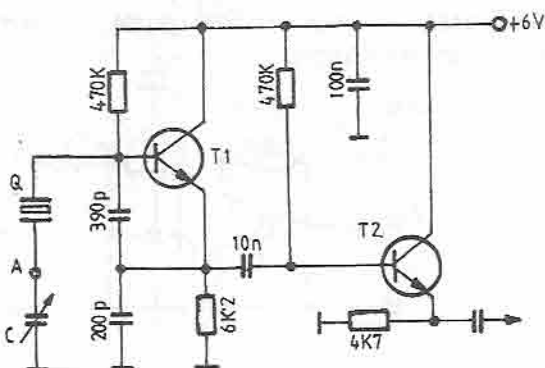


Fig. 3.7. a

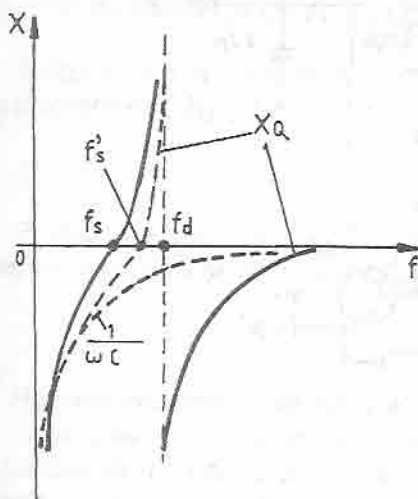


Fig. 3.7. b

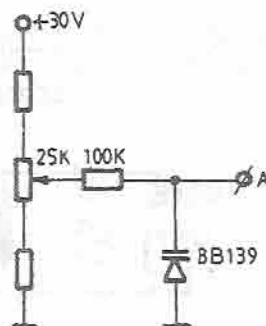


Fig. 3.7. c

3.8 OSCILATOR RF CU CAF

În figura 3.8.a este dată schema de principiu a unui oscilator de RF cu baza la masă, prevăzut cu posibilitatea ajustării electronice a frecvenței cu ajutorul unei diode varicap (C_V) comandate prin intermediul unui etaj amplificator de tensiune continuă mică de intrare ($U_{1max} = \pm 0,3 V$). Tensiunea U_2 și frecvența de oscilație f variază ca în figura 3.8.b. Capacitatea de acord a circuitului oscilatorului este $C = C_2 + C_1 C_V / (C_1 + C_V)$ și se alege în funcție de frecvența de oscilație dorită f_0 . Apoi se determină $L = 1 / \omega_0^2 C$. Priza pe bobină este la $1/5$ față de capătul rece. Deviația de frecvență maximă Δf în jurul lui f_0 este funcție de variația capacității C_V , deci de tipul diodei varicap:

$$\Delta f = \Delta C_V / (1 + \frac{C_V}{C_1})^2.$$

Relațiile date sunt suficiente pentru radioamatori pentru a realiza un oscilator de RF cu comandă a frecvenței (ce poate fi automatizată), necesar în receptoare sau în sintetizoarele de frecvență.

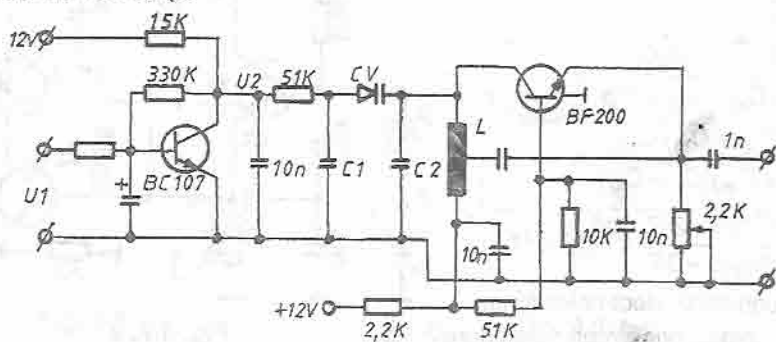


Fig. 3.8. a

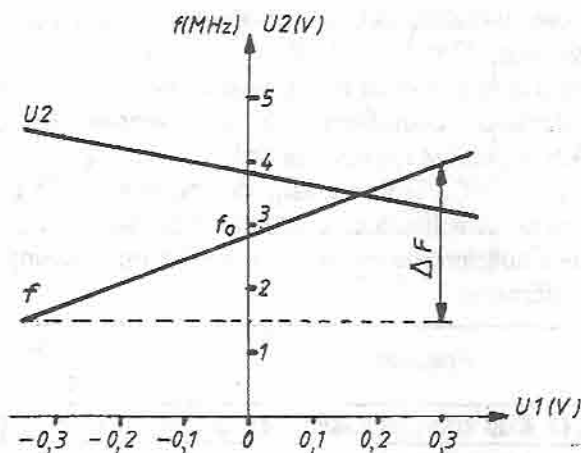


Fig. 3.8. b

3.9 GENERATOR DE SEMNAL HF

Montajul este util testării aparaturii RF în întreg domeniul de frecvențe, de la unde lungi până la unde scurte, inclusiv domeniul CB, putându-se testa, de asemenea, și amplificatoarele de frecvență intermediară din receptoarele UUS.

Schema electrică (figura 3.9) se bazează pe circuitul integrat Motorola MC1648, ce este folosit în general ca VCO în sistemul PLL.

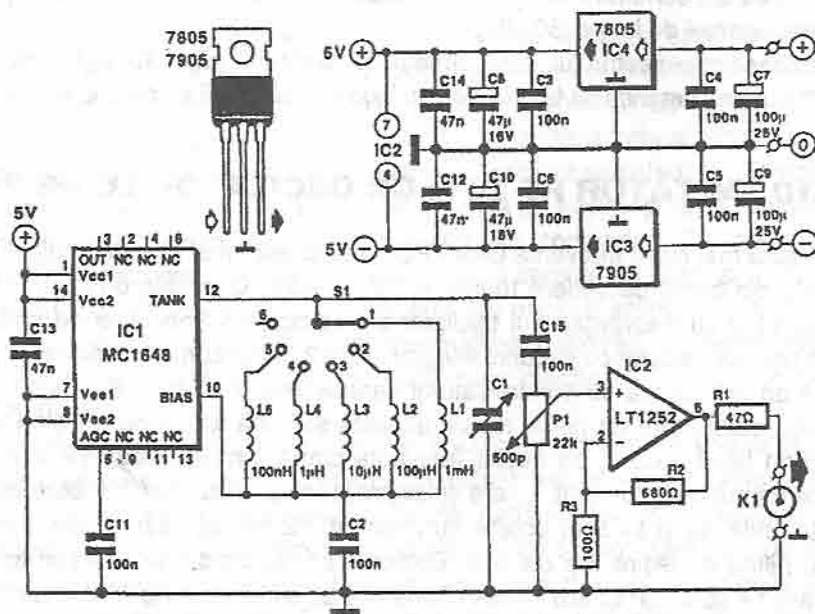


Fig. 3.9

Aici, este utilizat pentru realizarea unui oscilator LC, a cărui frecvență se poate ajusta cu un condensator variabil.

Semnalul oscilatorului este preluat direct de la ieșirea TANK și aplicat prin C_{15} și P_1 (reglare nivel) amplificatorului operațional IC2. Acest amplificator cu bune performanțe (LT1252) realizează și adaptarea impedanței de ieșire la 50Ω .

Legarea intrării AGC prin C_{11} la sursă, asigură funcționarea IC1 în regim sinusoidal.

Domeniile de lucru se selectează cu comutatorul S_1 ; bobinele $L_1 \dots L_5$ sunt cu valoare fixă, iar suprapunerea suficient de mare a domeniilor de frecvențe învecinate asigură acoperirea întregului domeniu.

Gama	Frecvențe	Nivel maxim ieșire (impedanță sarcină 50Ω)
1	200 kHz ... 800 kHz	1,4 V
2	660 kHz ... 2,7 MHz	1,4 V
3	2,1 MHz ... 8,1 MHz	1,4 V
4	6,5 MHz ... 29 MHz	1,3 V ... 600 mV
5	18 MHz ... 56 MHz	1 V ... 300 mV

Amplificatorul LT1252 este cu reacție de curent (Linear Technology) și are o bandă de frecvențe independentă de amplificarea fixată și o foarte bună liniaritate. El a fost dezvoltat pentru aplicațiile video și, ca la orice amplificator cu reacție de curent, lărgimea de bandă este determinată de impedanța de la intrarea inversoare. Pentru stabilitate maximă, această impedanță trebuie să fie pe cât posibil rezistiv-capacitivă.

Amplificarea din schemă este fixată la valoarea $V_u = 1 + R_2 / R_3 = 8$, iar R_1 stabilește valoarea impedanței de ieșire (50Ω).

Alimentarea amplificatorului este simetrică, realizată cu stabilizatoarele integrate 7805/7905 și se recomandă ca tensiunea continuă nestabilizată să nu depășească ± 15 V.

3.10 EMIȚĂTOR PE 20 m CU OSCILATOR LC DE 2 MHz

Cu cât este mai mare frecvența unui VFO, cu atât este mai greu de realizat o funcționare stabilă din punct de vedere termic în CW și SSB. O soluție o reprezintă mixarea semnalului VFO cu frecvența unui oscilator din apropierea frecvenței de emisie. Acest lucru este ușor de realizat cu circuitul integrat NE612, după cum se vede în figura 3.10.

VFO-ul se acordează cu condensatorul variabil între 2 MHz și 2,1 MHz. În circuitul oscilatorului, cuarțul are un pin la masă; această schemă funcționează bine și cu cuarț oberton. Prin filtrul π cu L_4 se obține frecvența sumă. Amplificatorul HF are trei etaje, dintre care primul este comutat. L_5 are cincisprezece spire cu sârmă subțire de cupru pe o perlă de ferită. L_6 și L_7 sunt bobine cu miez de $1/2$ țoli, L_7 având patru până la cinci înfășurări. Filtrul de ieșire are doi poli. Bobinele se realizează pe miezuri toroidale din ferită. L_8 are 14 spire, iar L_9 are 17. La o tensiune de alimentare de 13,8 V, emițătorul are o putere de ieșire de peste 3 W / 50Ω , de aceea tranzistorul final trebuie montat pe radiator.

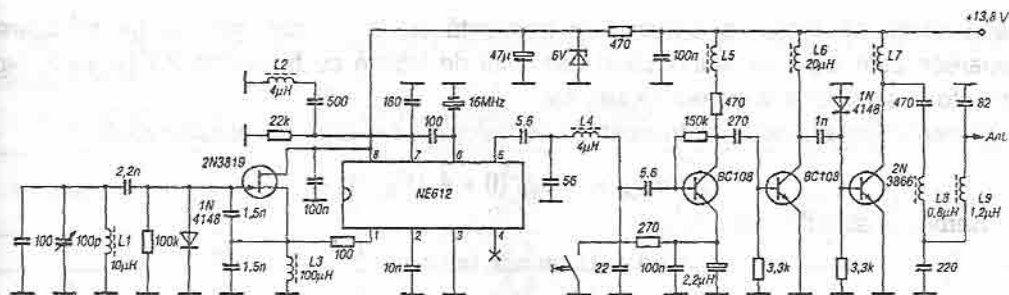


Fig. 3.10

3.11 DIVIZOR DE FRECVENȚĂ RAPID CU OSCILATOARE STIMULATE ȘI SINCRONIZATE

Cititorii știu, desigur, condiția de oscilație a unui oscilator clasic de tip Colpitts (figura 3.11.a):

$$R \frac{C_1}{C_2} g_m > 1,$$

în care g_m este conductanța tranzistorului:

$$g_m = \frac{di}{du_{BE}} = \frac{eI_{C0}}{KT}.$$

Această relație este valabilă pentru oscilatoarele cu autoamorsare. Acestea, odată aplicate tensiunile continue de polarizare, oscilațiile (tensiunea alternativă de AF sau RF) apar ca urmare a fluctuațiilor inițiale de tensiuni (zgomotul de agitație termică în rezistoare, zgomotul dispozitivului activ, salturi de regim tranzitoriu al tensiunilor continue etc.) cu spectru larg de frecvență, din care circuitul oscilant selectează fundamentală, iar în continuare, reacția pozitivă întreține oscilația forțată pe frecvența fundamentală.

Un oscilator poate genera semnal independent sau „comandat”. Comanda poate fi de două feluri: **sincronizarea** prin injecție directă a unui semnal de aceeași frecvență de la un oscilator „MASTER” (mai stabil, dar de putere mai mică) și **stimularea** prin injecție.

Scopul stimulării și sincronizării este îmbunătățirea stabilizării frecvenței, dar poate fi și divizarea sau multiplicarea frecvenței, după cum injecția se face cu un semnal de frecvență $2f$ sau $f/2$.

Oscilatoarele sincronizate generează și în lipsa semnalului de sincronizare, pe când cele stimulate generează numai în prezența „stimulului” reprezentat de semnalul armonhic de intrare. În lipsa stimulului, oscilația încetează, funcționarea oscilatorului amintind de regimul de lucru în telegrafie. Regimul de stimulare și de sincronizare sunt două regimuri de lucru ale unui oscilator, care se fixează experimental și asupra cărora trebuie să optăm în funcție de aplicația dată. De exemplu, dacă vrem să modulăm în frecvență un oscilator folosit ca etaj final într-un emițător radio, vom folosi regimul de sincronizare.

Dacă dorim să facem o divizare de frecvență cu 2, folosim regimul de stimulare, deoarece este logic ca atunci când semnalul de intrare cu frecvența 2 f lipsește, nici oscilatorul să nu dea la ieșirea sa semnal.

Curentul instantaneu prin tranzistorul oscilatorului are expresia aproximativă:

$$i_c(t) = I_{C0} + A_1 U_{BE}(t) + A_2 U_{BE}^2(t) + \dots$$

Semnalul stimulat este:

$$u(t) = U \sin n\omega t, \text{ unde } n = 2.$$

Condiția de oscilație stimulată pe armonică este:

$$R \frac{C_2}{C_1} (g_m + A_2 U) > 1.$$

În lipsa stimulului ($U = 0$) trebuie să avem însă:

$$R \frac{C_2}{C_1} g_m < 1.$$

Aceasta este condiția de oscilație liberă.

Practic, regimul de lucru stimulat se reglează experimental (relațiile date mai sus nefiind de proiectare) prin ajustarea unei tensiuni continue de polarizare (de exemplu, a bazei tranzistorului) și nu a reacției pozitive, astfel ca aceasta să fie puțin sub pragul de amorsare al oscilațiilor. Astfel, oscilațiile de ieșire nu vor apărea decât sub acțiunea combinată dintre polarizarea rămasă și stimul. În figura 3.11.b se reprezintă modul de lucru al injectării semnalului stimulat. În figura 3.11.c este dată schema oscilatoarelor de tip Colpitts ce au fost realizate practic pe trei frecvențe diferite: 280, 140 și 70 MHz și care, în final, au fost conectate într-o cascadă divizoare de frecvență cu 8.

Pentru polarizarea tranzistorului T s-au ales:

$$U_{EM} = 0,2 \cdot E = 2 \text{ V}, U_{CM} = 0,8 \cdot E = 8 \text{ V}, I_C = 2 \text{ mA};$$

$$R_1 = \frac{U_{EM}}{I_C} = 1 \text{ k}\Omega;$$

$$R_2 = 3 R_1 = 3 \text{ k}\Omega;$$

$$R_3 = R_2 \frac{E - U_{EM}}{U_{EM}} = 12 \text{ k}\Omega;$$

$$R_4 = \frac{E - U_{CM}}{I_C} = 1 \text{ k}\Omega;$$

$$P_1 = 10 \dots 25 \text{ k}\Omega.$$

Condensatoarele ceramice de decuplare au valoarea:

$$C_4 = C_6 = 10 + 47 \text{ nF}.$$

Condensatorul C, cu tantal, are valoarea 10 μ F. Tranzistorul BF 173S, având frecvența de tăiere $f_t = 0,9$ GHz, are următoarele capacități interne:

$$C_{CBO} \cong 1,7 \text{ pF}; C_{EBO} \cong 2 \text{ pF}; C_{CEO} \cong 0,9 \text{ pF},$$

Pentru un bun control al frecvenței, la alegerea valorilor capacităților C_1 și C_2 trebuie îndeplinite condițiile: $C_1 > C_{EBO}$ și $C_2 > C_{CEO}$.

Alegem valori standardizate conform tabelului următor.

Oscilator	f [MHz]	C_1 [pF]	C_2 [pF]	$\sigma = \frac{C_1}{C_2}$	C_K [pF]	L_K [nH]
1	280	4,7	2,2	0,47	7,5	43
2	140	8,2	3,9	0,47	9,64	134
3	70	12	5,6	0,47	10,8	479

În toate cazurile rezultă un factor de reacție T cuprins, așa cum se recomandă, între 0,4 și 0,6. Capacitatea totală de acord s-a calculat cu formula:

$$C_K = \frac{C_1 C_2}{C_1 + C_2} + C_5.$$

Pentru C_5 s-a ales un condensator trimer ceramic cu capacitatea cuprinsă între 2 și 12 pF. Inductanțele necesare în cele trei cazuri se calculează cu relația:

$$L_K = \frac{10^9}{\omega_K^2 C_K} \text{ [nH]},$$

în care f_k se exprimă în MHz, C_k în pF.

Bobinele de inductanță L_k s-au realizat din sârmă de CuEm \varnothing 0,5 mm în aer, având datele din tabelul următor.

L_{1K} [nH]	n [sp]	D [mm]	L [mm]
43	5	3	5,5
134	6	6,3	6,5
479	8	9,5	8,5

Inductanța L_k a bobinelor de șoc se calculează din relația:

$$\omega_K L_{2K} \gg \frac{1}{\omega_K C_{1K}}; L_{2K} = 10^7 / (\omega_K^2 C_{1K}) = 10^6 / (4f_k^2 C_{1K}) \text{ [}\mu\text{H]}$$

În figura 3.11.d este prezentat circuitul imprimat și echiparea plăcilor oscilatorului, care sunt identice (mai puțin bobinele L_{1K} și L_{2K}). Toate rezistoarele sunt de tipul RPM 0,5 W. Oscilatoarele s-au montat într-o boxă din tablă de fier cositorită cu grosimea de 0,4 mm, cu pereți despărțitori între oscilatoare și cu treceri izolatoare de RF pentru semnalul de sincronizare. Pentru reglaj s-a realizat montajul din figura 3.11.e.

Fiecare oscilator a fost alimentat și reglat cu ajutorul frecvențmetrului numeric (FN) astfel încât să oscileze pe frecvență cerută. Cu ajutorul potențiometrului P_1 a fost scos din oscilație. S-a conectat la intrare prin C_3 un generator de semnal standard (GSS) pe frecvența $2f_k$. S-a reglat nivelul de ieșire, astfel ca oscilatorul O_k să oscileze stimulat pe frecvența f_k . S-a găsit un nivel necesar al „stimulului” de -10 dBm.

Reglând frecvența $2f_k$ a GSS (oscilator „MASTER“) s-a putut observa la FN că și frecvența f_k urmărea această variație într-o plajă de $5 \div 6\%$ din frecvența de lucru.

După reglarea în acest mod a tuturor celor trei oscilatoare, se cuplează între ele și se fac ajustările necesare (la C_3) pentru a se obține la ieșirea lanțului o frecvență de opt ori mai mică decât cea de la intrare. Funcție de frecvența semnalului de intrare (care poate fi de ordinul sutelor de MHz) acest divizor cu volumul fizic destul de mare este, totuși, un divizor rapid de frecvență cu 2, 4, 8 care poate fi util, și care se poate realiza cu ușurință.

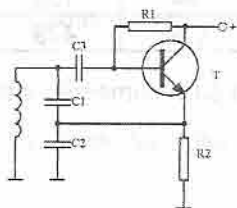


Fig. 3.11. a

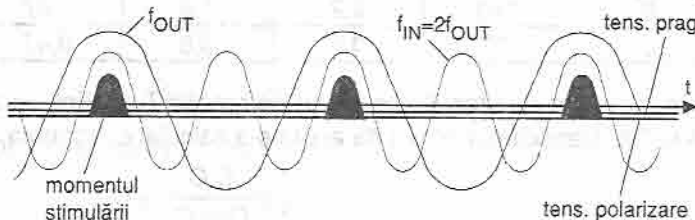


Fig. 3.11. b

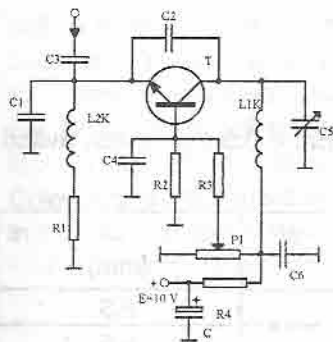


Fig. 3.11. c

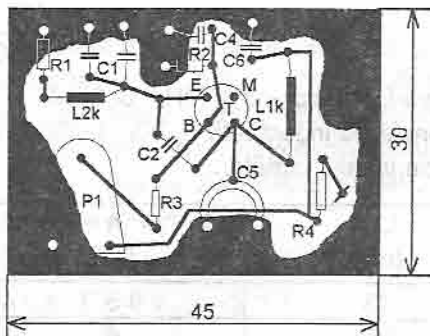


Fig. 3.11. d

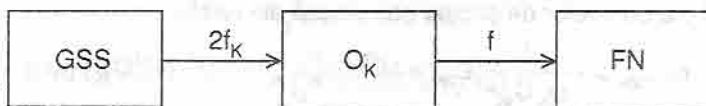


Fig. 3.11. e

3.12 MULTIPLICATOR DE FRECVENȚĂ CU GENERATOR AUTOBLOCAT

Metoda uzuală de obținere a unei frecvențe cu o valoare multiplu al unei frecvențe date este distorsionarea semnalului sinusoidal pe frecvența dată și selectarea armonicii dorite.

Elementul distorsionant este, de obicei, o diodă sau un tranzistor ce conduce pe durata unui impuls de curent de deschidere, 2θ . Reglarea momentului de deschidere este funcție de amplitudinea semnalului de intrare și de prag de deschidere a dispozitivului (figura 3.12.a).

Spectrul acestui semnal este redus, fiecărei armonici corespunzându-i un unghi optim de deschidere, ceea ce ridică probleme la termocompensare. Semnalul obținut prezintă o modulație parazită de amplitudine cu frecvența fundamentalei care duce la componente laterale la emisie sau la recepții multiple. Din aceste motive, multiplicarea se oprește la ordinul 2 sau 3.

Altă metodă este folosirea unei capacități sau inductanțe neliniare, dar necesită montaje complicate și tensiuni de atac mari, greu de obținut la frecvențe radio.

Metoda de față se bazează pe faptul că un semnal dreptunghiular are un spectru larg de armonici din care se poate selecta frecvența dorită.

Frecvența de bază provine de la un oscilator pilotat cu cuarț, având stabilitate ridicată și trebuie multiplicată din două motive: deoarece cuarțurile între 1 și 10 MHz au cea mai bună stabilitate (dată de tipul tăieturii), respectiv deoarece cuarțurile de frecvență ridicată sunt rar utilizate.

Schema experimentală cuprinde un circuit de formare constituit dintr-un oscilator autoblocat și un circuit de selecție (figura 3.12.b).

Oscilatorul autoblocat este un circuit capabil să lucreze în regim de impulsuri la frecvențe ridicate, cu un semnal de ieșire aproape dreptunghiular. Spectrul semnalului său este de forma:

$$C_n(\omega) = \frac{A \cdot \tau}{T} \cdot \frac{\sin \frac{n \cdot \omega \cdot \tau}{2}}{\frac{n \cdot \omega \cdot \tau}{2}}$$

Pentru selectarea unei anumite armonici este de dorit ca armonicile apropiate să fie mai mici, altfel spus trebuie ca armonica cerută să fie pe centrul lobului (figura 3.12.d) ceea ce duce la durată:

$$\tau = \frac{T}{2 \cdot n} \cdot (4\pi + k) \quad (k = 1, 2, 3, \dots)$$

pentru care rezultă: $C_n(\omega) = \frac{A}{\pi \cdot n}$

Aceasta este de fapt valoarea maximă posibil a armonicii respective.

Circuitul de selecție nu poate fi un circuit simplu acordat deoarece pentru o atenuare dată avem:

$$a = \frac{Z_0}{Z} = \sqrt{(1 + Q^2(1 - \frac{f_0^2}{f^2}))} \cong Q(1 - \frac{f_0^2}{f^2}),$$

rezultă pentru Q valoarea (considerând a = 100):

$$Q_+ = \frac{100(n+1)^2}{2n+1} = 576,$$

$$Q_- = \frac{100(n-1)^2}{2n-1} = 426,$$

valoare ce nu poate fi realizată în practică decât dacă se folosește un cristal de cuarț.

În cazul folosirii unei perechi de circuite cuplate, atenuarea este:

$$a = \frac{1+a^2}{\sqrt{(1+\beta^2-x^2)^2 + Q^2x^2}}$$

în care:

$$\beta = k\sqrt{Q_1Q_2}$$

$$k = \frac{M}{\sqrt{L_1L_2}} + \frac{\sqrt{C_1C_2}}{C}$$

$$x = Q_1Q_2\left(\frac{f_0}{f} - \frac{f}{f_0}\right)$$

obținându-se pentru Q valorile:

$$Q_+^2 = \frac{n \cdot a (1+A^2)(n+1)}{2n+1}$$

$$Q_-^2 = \frac{n \cdot a (1+A^2)(n-1)}{2n-1}$$

Luând, de exemplu, $\beta = 2$, $n = 10$, rezultă $Q_+ = 56$ și $Q_- = 49$, valori ce se pot obține cu ușurință.

Schema de principiu, rezultate experimentale

Schema de principiu cuprinde generatorul autoblocat sincronizat pe cuarț, având frecvența de 2 MHz, al cărui semnal de ieșire este un impuls de 1,1 V amplitudine și de durată 150 ns, cu fronturi de aproximativ 40 ns.

Spectrul acestui semnal a fost măsurat și este prezentat în figura 3.12.d la frecvența de 20 MHz, valoarea armonicii fiind de 20 mV.

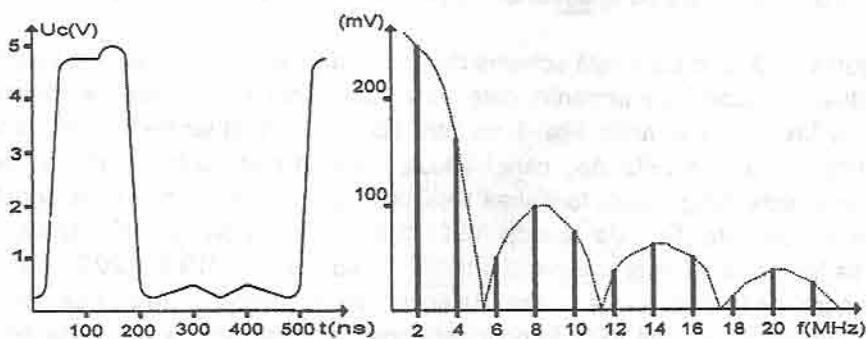
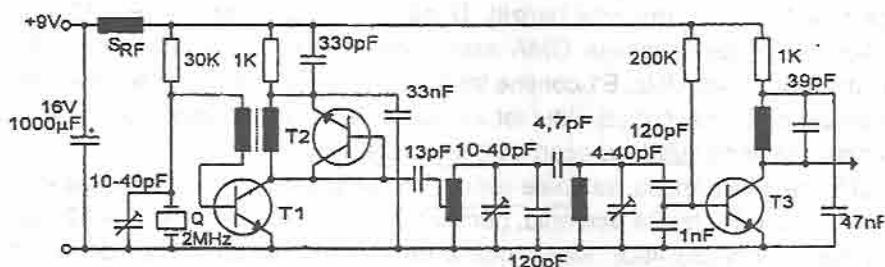
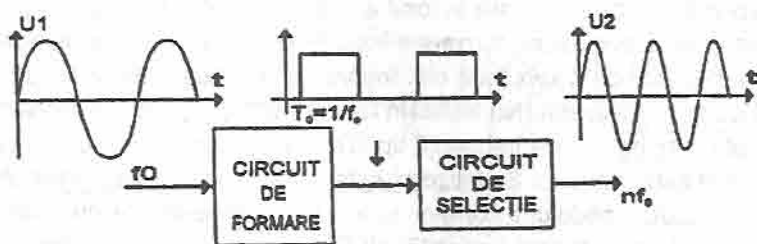
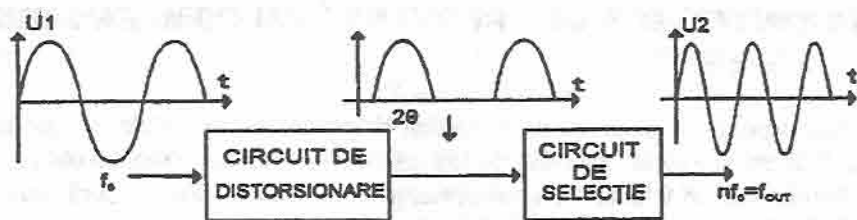
Această armonică este selectată de o pereche de circuite cuplate cu bobine identice de 0,4 μ H, $Q_0 = 130$, cuplate pe prize de 0,2 respectiv 0,1, pentru a obține un Q în sarcină de 60. Circuitul de ieșire este un amplificator acordat, capabil să debiteze putere în sarcină.

Tensiunea de ieșire în gol este de 15 mV, iar rezultatele măsurătorilor sunt prezentate în tabelul de mai jos.

Dezavantajul acestei metode constă în eventualele complicații ce apar la ecranarea montajului, deoarece semnalul parazit de radiație poate ajunge la același ordin de mărime cu semnalul util. Termocompensarea acestui montaj este mai puțin restrictivă, dar se cere efectuată asupra bobinelor perechii de circuite cuplate și asupra duratei generatorului autoblocat.

Obținerea unei armonici, ridicat cu un circuit simplu, fără a fi nevoie de mai multe multiplicări succesive, recomandă această metodă în montajele de emisie și recepție.

f [MHz]	16	18	20	22	24
U [mV]	0,07	0,08	13	0,15	0,07
a [dB]	-45,3	-44,2	0	-38,7	-45,3



3.13 SINTETIZOR DE FRECVENȚĂ CU COMPENSARE PE

$$\lambda = 2 \text{ m}$$

Efortul depus pentru realizarea unui sintetizor cu oscilator cu fază blocată (greutăți în procurarea unor componente, dificultăți de realizare constructivă, de reglaje etc.) s-ar putea să nu fie justificat în totalitate de performanțele obținute și, uneori, sunt preferabile alte soluții.

În cele ce urmează se propune amatorilor de UUS schema unui sintetizor de frecvențe cu compensare (catalitic), ușor de realizat practic cu ceea ce are orice radioamator în „zestrea” personală, schemă pe care autorul a experimentat-o cu succes cu mulți ani în urmă. Sintetizorul este capabil să furnizeze între 144 și 146 MHz, un număr de 666 de frecvențe fixe cu ecartul de 3 kHz între ele, frecvențe selectabile manual cu ajutorul unui potențiometru cu demultiplicator. Nu insistăm asupra principiului de funcționare al acestui sintetizor, bazat pe selectorul de frecvență tip Wadley, care este bine cunoscut. În figura 3.13.a se prezintă schema bloc. Sintetizorul este alcătuit din trei părți (module): generatorul de armonici (GA), modulul mixerelor și al filtrului trece-bandă cu cuarț (FTBQ) și modulul oscilatorului de frecvență variabilă (VFO). Generatorul de armonici cuprinde un oscilator cu cuarț (XO), un divizor de frecvență (DF), un monostabil de formare (MF) a impulsurilor de mică durată (t_i) și un oscilator de RF modulată în amplitudine (OMA) pe frecvența $f_0 = 145$ MHz (mijlocul benzii). După cum rezultă din figura 3.13.b, spectrul impulsurilor de RF de la ieșirea OMA este simetric în jurul lui 145 MHz și destul de uniform între 144 și 146 MHz. El conține între aceste limite 666 linii spectrale, care, dacă pot fi selectate câte una, pot constitui tot atâtea semnale de frecvențe fixe, stabilizate de un singur rezonator cu cuarț, cu ecart de 3 kHz între ele.

Ecartul fix de 3 kHz impus, se poate obține, în principiu, din orice combinație între f_0 și N astfel încât $f_0 / N = 3$ kHz. De exemplu, pentru $f_0 = 145$ MHz este necesar $N = 10^3$ (adică trei divizoare decadice CDB 490). Monostabilul de formare dă un impuls de comandă la ieșirea DF. Pe această durată de 0,5 μ s, impulsul de RF (modulat) conține un număr de $n = t_i / T_0 = t_i f_0 = 0,5 \times 145 = 72,5$ sinusoidale, ceea ce este mai mult decât satisfăcător (din figura 3.13.b rezultă că spectrul de frecvență va fi cu atât mai uniform cu cât t_i este mai mic).

În figurile 3.13. c, d este dată schema de principiu a GA. A doua parte a sintetizorului o constituie selectorul de armonici care este format din două etaje de mixare, unul substractiv $Mx(-)$ și unul aditiv $Mx(+)$, un filtru TB cu banda în jur de 2-3 kHz și VFO-ul. Instabilitatea de fază a VFO, $\Delta\phi_n$, care tradusă în instabilitate de frecvență trebuie să fie sub 2-3 kHz, este compensată la ieșirea celui de-al doilea mixer, unde liniile spectrale se obțin serial, „baleiate” fiind de acordul VFO. Stabilitatea frecvenței VFO (parametrică), trebuie să fie foarte bună și anume $(2 \div 3)10^3 / (145 \times 10^6) = (13,8 \div 20,7) \times 10^{-6}$, altfel VFO-ul „sare” de la o frecvență la alta. Radioconstructorii amatori trebuie să acorde deci o atenție deosebită acestui VFO, în obținerea unei bune stabilități a frecvenței pe termen lung (termocompensare, termostatare).

FTBQ va fi un filtru hibrid (LC și rezonator cu cuarț) în punte sau semipunte. Pentru o frecvență centrală $f_i = 10,7$ MHz tipică, oscilatorul va avea frecvențele – minimă și maximă – următoare: $f_{hm} = 144 - 10,7 = 133,3$ MHz, $f_{hM} = 146 - 10,7 = 135,3$ MHz. În figura 3.13.e este prezentată o variantă din multele posibile ale selectorului de armonici.

Cele două mixere sunt de același tip, echilibrate, realizate cu câte două tranzistoare de RF. VFO-ul este acordat, ca și $Mx(+)$, cu ajutorul unei diode varicap (monoreglaj).

Schemele de FTBQ care pot fi realizate practic de către radioamatori, trebuie să aibă o bandă de 2,2-2,4 kHz la -6 dB.

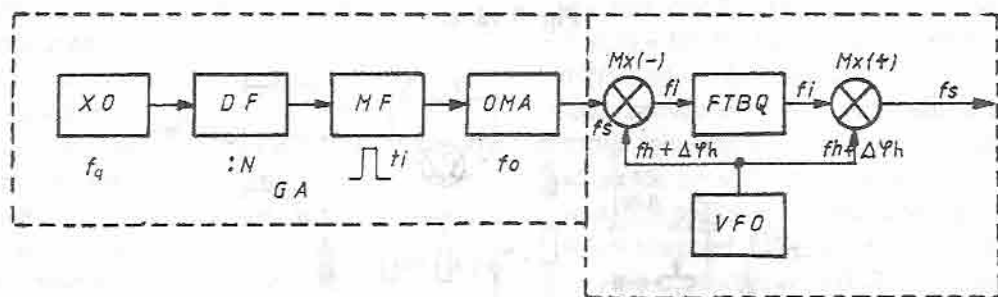


Fig. 3.13. a

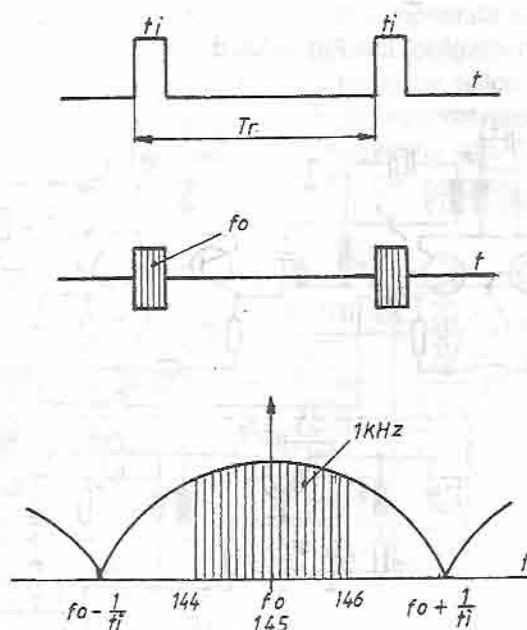


Fig. 3.13. b

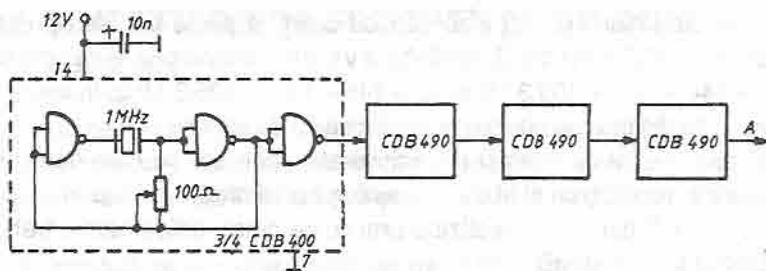


Fig. 3.13. c

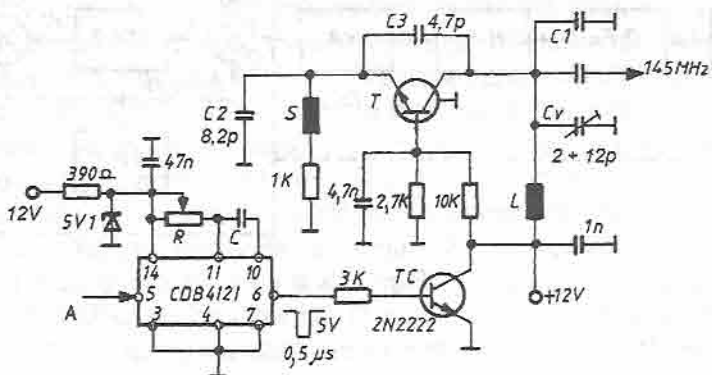


Fig. 3.13. d

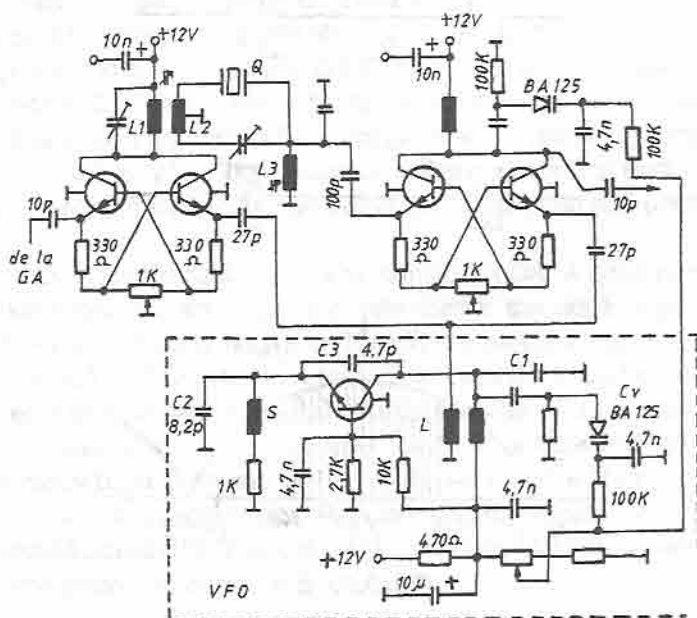


Fig. 3.13. e

3.14 OSCILATOR GUNN MICROSTRIP HIBRID

În figura 3.14.a este prezentată fotografia unui oscilator microstrip cu diodă Gunn în capsulă coaxială (specifică tehnologiei cu rezonator coaxial sau paralelipipedic), dar nu cu rezonatorul și filtrul de alimentare microstrip. Este o tehnologie hibridă de realizare, folosită când nu se dispune de diode în capsulă microstrip (BEAM LEAD). Oscilatorul din figura 3.14.a realizat în primăvara anului 1978 [3] era primul oscilator Gunn microstrip realizat în țară. El a fost realizat pe un substrat de polistiren (un fragment dintr-o riglă școlară având grosimea $h = 1,8$ mm, care a fost placat chimic și electrochimic cu folie de cupru cu grosimea $t = 20$ μm (aceasta a fost de fapt cea mai dificilă problemă tehnologică. Oscilatorul realizat cu dioda Gunn DC1201B ($U_p = 8,5$ V; $I_p = 125$ mA) a furnizat la conectorul de ieșire SMA puterea $P_{\text{out}} = 9,31$ mW (dioda are 10 mW) la frecvența 8,588 GHz.

Deoarece în țară nu se fabrică încă nici o diodă semiconductoare generatoare de microunde (IMPATT sau BARITT) în capsulă microstrip, tehnologia microstrip menționată rămâne încă actuală. Pentru cei ce doresc să construiască un astfel de oscilator, dăm în continuare metodologia de proiectare. Circuitul microstrip al oscilatorului ales este prezentat în figura 3.14.b, pe o plăcuță dielectrică de dimensiuni standard. Dielectricul recomandat este teflonul sau polistirenul, astfel încât să se poată face o gaură de $\varnothing = 2,2$ mm pentru capsula F27d. Constanta dielectrică ϵ_r , mică a acestora ($2,2 + 2,4$) în raport cu cea a ceramicii (alumina $9,6 + 9,8$), conduce la o lățime a liniilor microstrip ceva mai mare, așa cum este de fapt necesară.

Proiectarea constă în calculul dimensiunilor $l_1, l_2, l_3, W_1, W_2, W_3$. Metodologia de realizare a circuitului este cea cunoscută la circuitele imprimate de frecvențe mai joase: desen la scară mărită (2:1 sau 5:1), film, sită serigrafică (obligatorie pentru polistiren) etc. Metoda fotografică utilizând fotorezist se poate folosi pe teflon, poliguides etc., adică pentru dielectrici termorezistenți. Să presupunem că avem de realizat un oscilator Gunn cu dioda DC1201B pe frecvența de 10,75 GHz. Substratul este polistirenul standard cu grosimea de 1/16, adică $h = 1,58$ mm, și $\epsilon_r = 2,55$. Din programul „Linia Microstrip” [4] extragem tabelul de mai jos.

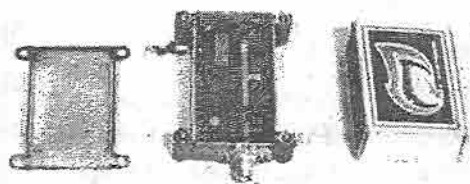


Fig. 3.14. a

Z_c [Ω]	20	50	75	100
$\sqrt{\epsilon_{\text{ref}}}$	1,513	1,453	1,426	1,403
W/h	9,468	2,801	1,423	0,785
W [mm]	14,95	4,42	2,25	1,24
λ_m [mm]	18,44	19,2	19,6	19,88
$\lambda_m/4$ [mm]	4,61	4,8	4,9	4,97

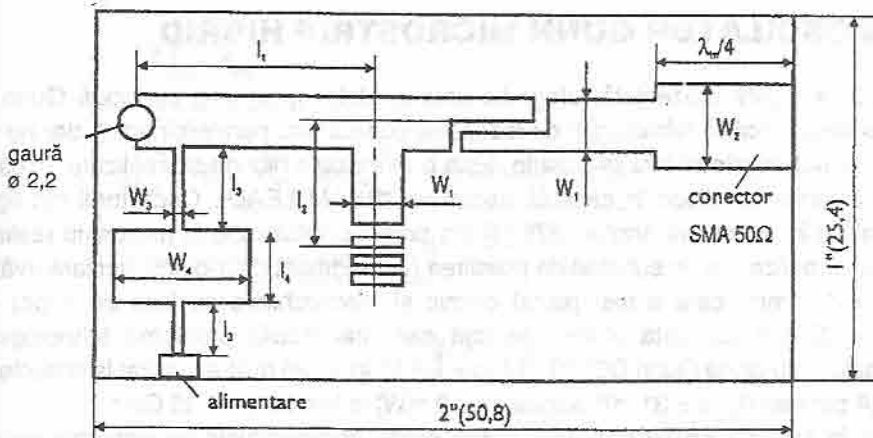


Fig. 3.14. b

În acest tabel avem:

$$\lambda_m = \frac{\lambda_0}{\sqrt{\epsilon_{ref}}} \quad (1)$$

$$\lambda_0 = c / f = 27,9 \text{ mm} \quad (2)$$

În figura 3.14.c se prezintă schema electrică echivalentă a diodei DC1201B și a capsulei. La frecvența de 10,75 GHz se obține:

$$\underline{Z}_2 = R_2 + jX_2 = \frac{\frac{1}{j\omega C_C} (R_D + j\omega L_C + \frac{1}{j\omega C_D})}{R_D + j\omega L_C + \frac{1}{j\omega C_C} + \frac{1}{j\omega C_d}} = -149 - j 28,79 \text{ } (\Omega) \quad (3)$$

Această impedanță trebuie adaptată printr-un cuadripol LC la rezistența de 50 Ω a sarcinii. Impedanța de intrare a circuitului oscilator adaptor (de sarcină pentru diodă) este de forma:

$$\underline{Z}_S = R_S + j\omega L_S \quad (4)$$

Condițiile de oscilație la frecvența f_0 sunt:

$$X_2(\omega_0) + \omega_0 L_S = 0 \quad (5)$$

$$R_2(\omega_0) + R_S(\omega_0) = 0 \quad (6)$$

Pentru un calcul ușor, schimbăm sensul adaptării la cuadripolul LC în Γ și considerăm relațiile [1]:

$$X_L = \pm X_2 + |R_2| \sqrt{\frac{|R_1 - |R_2||}{|R_2|}} \quad (7)$$

$$X_C = R_1 \sqrt{\frac{|R_2|}{|R_1 - |R_2||}} \quad (8)$$

Pentru linia microstrip principală alegem impedanța caracteristică de 75 Ω. Din tabelul anterior rezultă:

$$W/h = 1,423; W_1 = 1,423 \times 1,58 = 2,248 \text{ mm.}$$

Linia de 50 Ω ar fi necesitat o lățime prea mare, comparabilă cu $\lambda/4$ și ar fi putut rezulta moduri transversale de propagare.

Înlocuind $R_1 = 75 \Omega$ în formulele (7) și (8), se obține:

$$X_1 = 39,25 \Omega; X_C = 10,677 \Omega.$$

Inductanța și capacitatea corespunzătoare sunt:

$$L = X_L/\omega_0 = 0,581 \text{ nH}; C = 1/(\omega_0 X_C) = 1,3873 \text{ pF.}$$

Atât inductanța L cât și capacitatea C se realizează prin segmente de linie microstrip. Deși pentru segmentele inductive se recomandă linii înguste cu impedanța caracteristică mare, iar pentru cele capacitive invers, pentru simplitatea circuitului alegem aceeași impedanță caracteristică de 75 Ω.

Lungimile celor două segmente 11 și 12 se calculează cu formulele [2]:

$$l_1 = \frac{\lambda_m}{2\pi} = \sin^{-1}\left(\frac{\omega L}{Z_C}\right) \approx \frac{f \lambda_m L}{Z_C} \quad (9)$$

$$l_2 = \frac{\lambda_m}{2\pi} = \sin^{-1}(\omega C Z_C) \approx f \frac{\lambda_m}{C} C Z_C \quad (10)$$

Ultimele expresii se adoptă în cazul argumentelor mici ($2\pi/(\lambda_m) \ll \pi/4$). În [2] se dau expresiile inductanței și capacității liniare (pe unitate de lungime) pentru linia microstrip.

$$L_e = 0,46 \log \frac{4h}{d_0} \left[\mu\text{H}/\text{m} \right] = \frac{L}{l_1} \quad (11)$$

$$C_e = \frac{2 h \epsilon_{ref}}{\log \frac{4h}{d_0}} \left[\text{pF}/\text{m} \right] = \frac{C}{l_2} \quad (12)$$

în care $d_0 = 0,67 t + 0,567 W$.

Pentru $Z_C = 75 \Omega$ rezultă:

$$d_0 = 0,567 \times 2,248 = 1,2748 \text{ mm, deci:}$$

$$l_1 = L / 0,46 \log (4h / d_0) = 1,817 \text{ mm.}$$

Cu formula (9) se obține un rezultat apropiat: $l_1 = 1,719 \text{ mm}$.

Fiind prea mică practic, se adună $\lambda/2$ (figura 3.14.b).

Lungimea l_2 se mai poate calcula și cu formula impedanței de intrare a liniei în gol:

$$Z_{ing} = -jZ_C \text{ctg}(2\pi l_2 / \lambda_1).$$

Cum $Z_{ing} = 10,677 \Omega$, rezultă:

$$\text{ctg}(2\pi l_2 / \lambda_1) = 0,14236,$$

de unde:

$$2\pi l_2 / \lambda_1 = 1,429,$$

$$l_2 = 4,46 \text{ mm.}$$

Pentru l_2 s-a prevăzut posibilitatea unei ajustări (figura 3.14.b).

Filtrul de alimentare este constituit dintr-o singură celulă în T tot în tehnologia microstrip (figura 3.14.e). Se alege, pentru segmentele inductive de lungime $l_3 = \lambda_m / 4 = 4,97 \text{ mm}$, impedanța caracteristică $Z_c = 100 \Omega$ ($W_3 = 1,24 \text{ mm}$), iar pentru segmentul capacitiv se alege $l_n = \lambda_m / 4 = 4,61 \text{ mm}$ și $Z_c = 20 \Omega$ ($W_n = 14,95 \text{ mm}$).

Impedanța de intrare pe frecvența de 10,75 GHz a filtrului este foarte mare și nu se pierde putere de radiofrecvență în circuitul sursei.

Frecvența de tăiere a filtrului este:

$$f = \frac{1}{2\pi\sqrt{L_f C_f}},$$

unde: $L_f = Z_c l_3 / f(\lambda_m) = 2,339 \text{ nH}$, $C_f = l_4 / (f \cdot \lambda_m Z_c) = 1,16 \text{ pF}$

Cu aceste date se obține:

$$f = 3,05 \text{ GHz.}$$

Oscilatorul microstrip hibrid a cărei proiectare a fost prezentată este adaptat la o tehnologie simplă, ce poate fi realizată în orice laborator de microunde. Rezultatele experimentale obținute sunt satisfăcătoare.

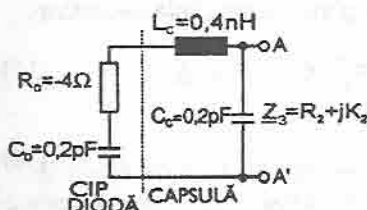


Fig. 3.14. c

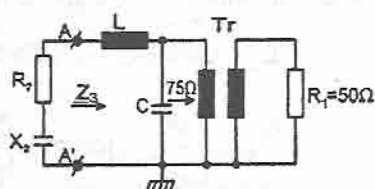


Fig. 3.14. d

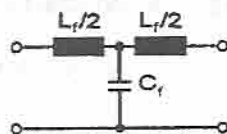


Fig. 3.14. e

Bibliografie

1. Gh. Cartianu „Bazele radiotehnicii” Ed. Didactică și pedagogică, 1961.
2. T.C. Edwards „Foundation for Microstrip Circuit Design”, 1981.
3. A. Ciontu, M. Catoiu „Cercetări privind realizarea unui oscilator microstrip în banda X”, comunicare la Sesiunea ICSITA 1978.
4. O. Meltei, A. Ciontu „Program Fortran IV de sinteză LINIA MICROSTRIP” în ISTT nr.186

3.15 OCT ÎNTRE 70 ȘI 80 MHz

Oscilatorul comandat în tensiune prezentat în figura 3.15 poate fi o bună sursă de inspirație pentru cei ce doresc realizarea unui receptor pe UUS în gama 63-75 MHz. Gama dinamică a unui receptor poate fi crescută și prin mărirea purității spectrale a oscilatorului. De aici și complexitatea schemei. Diodele varicap 1N5469B Motorola pot fi înlocuite cu echivalente românești BB 125, dar performanțele de zgomot vor scădea.

Tranzistorul poate fi înlocuit cu tipul BF 255.

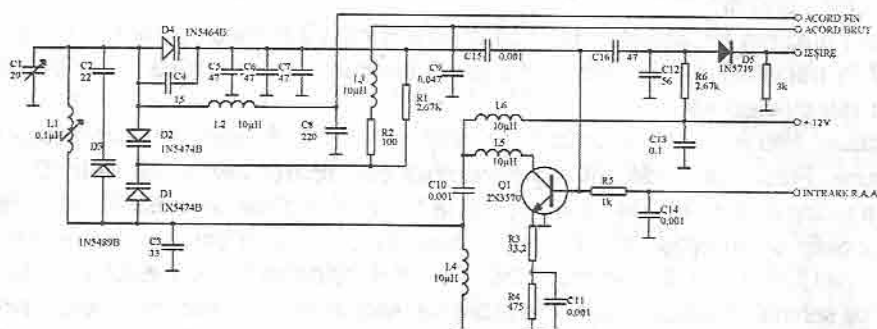


Fig. 3.15

3.16 OSCILATOR CU CUARȚ CU PERFORMANȚE ÎMBUNĂTĂȚITE

Începând cu anii '70 radioamatorii au utilizat pe larg oscilatorul cu cuarț alcătuit din elemente logice, a cărui schemă este dată în figura 3.16.a. Avantajul acestui oscilator constă în numărul mic de componente și simplitatea ajustării. Totuși, prezintă o serie de dezavantaje esențiale: 1 – se excită pe o frecvență mai mică decât cea a rezonatorului cu cuarț și, din acest motiv, necesită un condensator de ajustare; 2 – caracteristica temperatură-frecvență (CTF) a oscilatorului diferă de cea a rezonatorului cu cuarț, adică se distorsionează; 3 – într-o serie de cazuri, puterea disipată pe rezonatorul cu cuarț poate depăși valoarea limită admisă; 4 – frecvența oscilatorului depinde foarte mult de tensiunea de alimentare.

Oscilatorul propus, prezentat în figura 3.16.a, nu are dezavantajele enumerate și prezintă caracteristici tehnice îmbunătățite. Constructiv, oscilatorul împreună cu termostatul este dispus pe un cablaj imprimat având dimensiunile 35 x 50 mm.

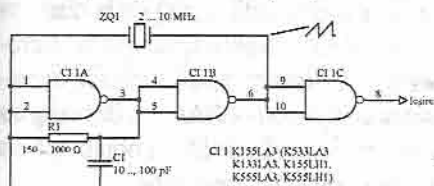


Fig. 3.16. a

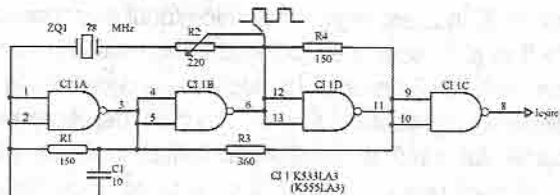


Fig. 3.16. b

3.17 RADIOMICROFON

Radiomicrofonul este de neînlocuit în discotecă, în sălile de concert și la realizarea manifestărilor artistice, culturale sau de altă natură.

Asigurând libertatea de mișcare a protagoniștilor, acesta oferă posibilități de manifestare maxime.

Datorită prețurilor ridicate, puțini sunt aceia care își pot permite să cumpere din magazine radiomicrofoane. Se propune, pentru realizare, un radiomicrofon ce poate fi confecționat cu forțe proprii.

Acesta prezintă un emițător de mică putere în care semnalul generatorului pilot este modulată în frecvență de un semnal de joasă frecvență ce se aplică de la un microfon dinamic sau cu electreți.

Emițătorul trebuie să fie acordat într-o porțiune a UUS în care nu sunt posturi de radiodifuziune. Frecvența purtătoare a generatorului este aproximativ de 66 MHz. Distanța de acțiune a radiomicrofonului este de la 20 până la 150 m și depinde de sensibilitatea receptorului și de condițiile de recepție. În particular, în oraș, în condițiile în care acționează emițătoare puternice pe UUS și sunt distanțe mari între receptor și radiomicrofon, semnalul acestuia poate fi înăbușit de semnalele acestor stații radio puternice. Microfonul se alimentează de la o baterie de 9 V / 30...35 mA. Schema de principiu a radiomicrofonului se prezintă în figura 3.17. Aceasta constă dintr-un amplificator de JF cu două etaje – modulator, realizat cu tranzistoarele T_1 , T_4 , circuitul de reglare automată a amplificării (RAA) cu tranzistoarele T_2 , T_3 , generatorul pilot pe tranzistorul T_5 și amplificatorul de putere ale cărui funcții le îndeplinește tranzistorul T_6 . Semnalul de JF al microfonului M1 este amplificat de tranzistoarele T_1 , T_4 și se aplică la varicapul D_3 . Ca rezultat, se modifică frecvența de acord a circuitului generatorului pilot și semnalul acestuia este modulată în frecvență de semnalul audio ce se aplică de la microfon. Mărirea deviației de frecvență se stabilește ajustând capacitatea condensatorului C_8 între limitele 2200...400 pF. Semnalul modulată este amplificat de tranzistorul T_6 și se aplică prin filtrul C_{14} , L_2 , C_{15} la antena A_1 . Semnalul radiat de aceasta poate fi recepționat de orice radioreceptor pe UUS.

Amplificatorul-modulator este prevăzut cu circuit de RAA și este compus din redresorul cu diodele D_1 , D_2 , și amplificatorul de curent cu tranzistoarele T_3 și T_2 .

Pragul de declanșare al RAA este determinat de rezistorul R_7 .

Timpul de restabilire depinde de capacitatea condensatorului C_4 . Pentru valoarea nominală a acestuia, indicată în schemă, acest timp de restabilire reprezintă 3...5 secunde. Rezistorul variabil R_3 este jumelat cu comutatorul de alimentare. Funcționarea sa este oarecum inedită. În poziția inferioară a cursorului rezistorului R_3 , colectorul tranzistorului T_3 este legat la masă, circuitul RAA încă nu acționează și sensibilitatea amplificatorului modulator este maximă. În acest regim, radiomicrofonul reacționează chiar și la o șoaptă rostită de la distanța de 5 m și, în scopul evitării supramodulației, nu se recomandă să se vorbească tare la microfon de la mică distanță. La deplasarea cursorului în limitele a 45° față de poziția inițială, sensibilitatea amplificatorului nu se modifică, dar începe să acționeze sistemul RAA. La deplasarea cursorului până la capăt, sensibilitatea se va micșora. În această poziție trebuie să se vorbească tare la microfon și chiar să se strige, fără a ne teme de supramodulație.

Droselul L_3 elimină pătrunderea semnalului de ÎF în amplificatorul-modulator. În lipsa droselului, acest semnal, redresat de diodele D_1 , D_2 , pătrunde în circuitul RAA, ceea ce

produce o micșorare a sensibilității amplificatorului. În generatorul pilot al radiomicrofonului nu este prevăzut un condensator de ajustare. Acordul acestuia, pe frecvența necesară, este posibil apropiind și îndepărtând spirele bobinei L_1 . Puterea emisă de radiomicrofon se poate regla modificând numărul de spire al bobinei L_2 , în limitele a ± 2 spire. Droselele $L_3 + L_5$ conțin câte 50-60 spire de conductor PEV-10,2 (conductor de cupru emailat cu email de viniflex) bobinate pe rezistoare MLT-0,125 având rezistența mai mare de 200 k Ω .

Bobinele L_1 și L_2 nu sunt prevăzute cu carcasă. Se bobinează pe tije având diametrul de 6 mm, spiră lângă spiră și conțin 4, respectiv 22 spire din conductorul PEV-10,6. Diodele KD 503A pot fi înlocuite de oricare alte diode. În locul tranzistorului T_5 pot fi folosite tranzistoarele KT312 și KT316 cu orice literă.

Tranzistorul KT326A poate fi înlocuit cu KT361 având orice literă sau orice tranzistor de ÎF și de mică putere având structura corespunzătoare.

Ca antenă se utilizează un conductor flexibil cu o lungime de aproximativ 1 m.

În calitate de microfon s-a utilizat o capsulă microfonică folosită de obicei în magne- tofoane și în telefoane.

La gabarite relativ reduse (8...10 mm) microfonul posedă o înaltă sensibilitate într-o gamă largă de frecvențe. Utilizarea microfoanelor cu electrozi sau de tip condensator conduce la alungirea cu 5...10 mm a carcasei radiomicrofonului. Afară de aceasta, terminalul inferior (după schemă) al rezistorului R_{12} trebuie conectat direct la conductorul de alimentare (roșu) al microfonului, iar rezistența acestuia trebuie micșorată cu 1...2 k Ω .

Se poate întâmpla ca acest rezistor să nu fie necesar și, în acest caz, conductorul roșu al microfonului trebuie conectat direct la conductorul de semn plus al circuitului de alimentare. În cazul utilizării microfonului dinamic, rezistorul R_{12} trebuie exclus astfel primul etaj va fi blocat. Piesele radiomicrofonului se montează pe un cablaj imprimat din textolit placat, de grosime 3 mm, având dimensiunile 145 x 27 mm. Pentru înlăturarea influenței capacității mâinii operatorului asupra frecvenței emițătorului, corpul radiomicrofonului, este bine să fie confecționat din metal. La dorință, schema radiomicrofonului se poate simplifica, excluzând circuitul RAA (R_7 , C_5 , D_2 , D_1 , C_4 , T_3 , T_2 , T_4). În acest caz, trebuie întreruptă legătura dintre condensatoarele C_2 și C_3 ; terminalul de semn minus al primului condensator se leagă la terminalul superior (după schemă) al rezistorului R_3 , iar terminalul de semn minus al celui de al doilea, la cursorul acestui rezistor.

În această conexiune, rezistorul R_3 va îndeplini funcția de element de reglare a sensibilității.

Trebuie reținut că în cazul excitării microfonului (aparitia de pocnituri etc.) trebuie conectat un condensator având capacitatea de 1000...2000 pF între colectorul tranzistorului T_1 și conductorul de masă.

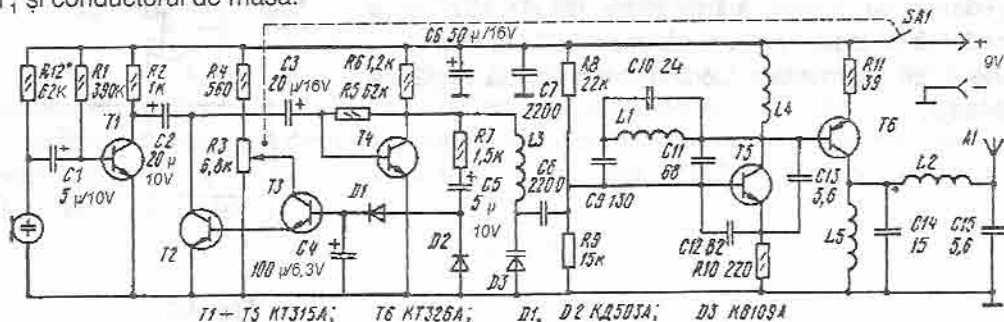


Fig. 3.17

Capitolul 4. CIRCUITE ELECTRONICE DE PROCESARE ÎN RADIOFRECVENȚĂ

4.1 ATENUATOARE DE RF

Figurile 4.1.a și 4.1.b prezintă două atenuatoare cu impedanțe de intrare și ieșire egale cu 50Ω , realizate cu rezistențe de valori standard.

Primul realizează o atenuare de 20 dB, iar al doilea, de 40 dB.

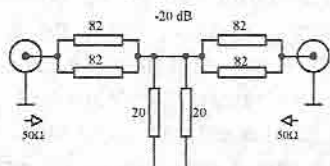


Fig. 4.1. a

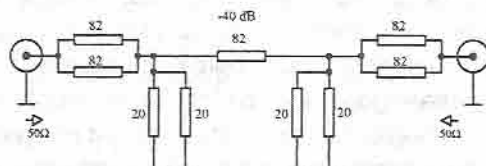


Fig. 4.1. b

Atenuatoarele se încapsulează în două cutii paralelipipedice din tablă de alamă și sunt prevăzute cu mufe BNC. Rezistențele vor avea terminalele tăiate cât mai scurt. Rezistențele cu peliculă metalică se pot folosi până la frecvențe ce depășesc 100 MHz.

4.2 REPETOR CU FET

Cu un tranzistor JFET (de exemplu BF 256) se poate realiza (figura 4.2) un etaj separator (buffer) care are o impedanță de intrare foarte mare ($\approx 70 M\Omega$) și o impedanță de ieșire relativ mică (max. 300Ω). Repetorul poate fi util în montaje lucrând într-o bandă largă de frecvențe.

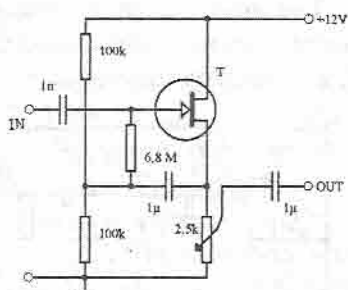


Fig. 4.2

4.3 CONVERTOR US

Folosind doar un cuarț, schema din figura 4.3 realizează conversia benzilor de 7 MHz, 14 MHz și 21 MHz în banda de 80 m.

Frecvențele oscilatorului trebuie să aibă valorile: 3,5 MHz (pentru banda de 7 MHz), 10,5 MHz (pentru banda de 14 MHz) și 17 MHz (pentru banda de 21 MHz). Este posibilă ajustarea corespunzătoare a bobinelor oscilatorului. Pentru rejecția semnelor nedorite, între antenă și convertor se poate intercala un filtru preselector.

Toate bobinele se realizează pe carcasă \varnothing 6,3 mm, L_1 – 26 spire, L_3 – 17 spire, L_4 – 35 spire, L_5 – 13 spire, L_6 – 8 spire.

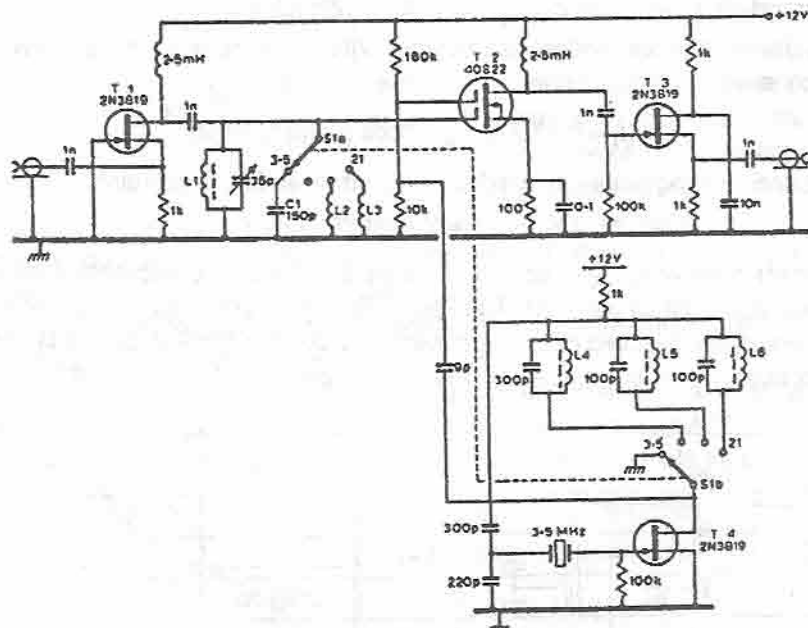


Fig. 4.3

4.4 MIXER CU SENSIBILITATE SPORITĂ

În figura 4.4.a se prezintă schema de principiu a unui mixer echilibrat cu patru diode semiconductoare conectate într-un mod aparent neconvențional. Fiecare din cele două ansamble de câte două diode (selectate astfel încât să aibă caracteristici identice – cel puțin rezistență de conducție identică, montate în contrafază prezintă o caracteristică după legea parabolei cubice (figura 4.4.b).

$$i = Au + Bu^3.$$

Caracteristica de formă cubică obținută este asemănătoare cu cea a diodelor de mixare tip „back-dioda” (cu caracteristică inversă). În primarul transformatorului de ieșire (cu secundarul acordat) curenții se scad și avem:

$$i_{12} - i_{34} = A (u_{12} - u_{34}) + B (u_{12} - u_{34})(u_{12}^2 + u_{12}u_{34} + u_{34}^2),$$

$$u_{12} = u_h + u_s; u_{34} = u_h + u_s,$$

în care u_s este tensiunea instantanee de semnal, iar u_h cea a heterodinei locale. Prin înlocuire rezultă:

$$i_{12} - i_{34} = 2 A u_s + 2 A B u_s (3 u_h^2 + u_s^2),$$

considerând că $u_s = U_s \cos(2 \pi f_s t)$, $u_h = U_h \cos(2 \pi f_h t)$ și $f_h > f_s$, $U_h > U_s$.

Analiza ultimei formule evidențiază componenta cu cea mai scăzută frecvență dintre toate componentele curentului primar, și anume:

$$i(t) = 0,75 A B U_s \cdot U_h^3 \cos [2\pi (2 f_h - f_s)t].$$

Rezultă deci, că frecvența intermediară (f_i) poate fi aleasă după relația:

$$f_i = 2 f_h - f_s.$$

Deci, pentru o frecvență (f_i) a semnalului recepționat dată și o frecvență intermediară (f_i) dată sau aleasă, rezultă că oscilatorul local poate lucra pe o frecvență f_h pe jumătate decât în cazul mixerelor obișnuite, ceea ce-i conferă oscilatorului o mai bună stabilitate în frecvență. În același timp, acest mixer este mai sensibil decât cel convențional, pentru U_s și U_h date.

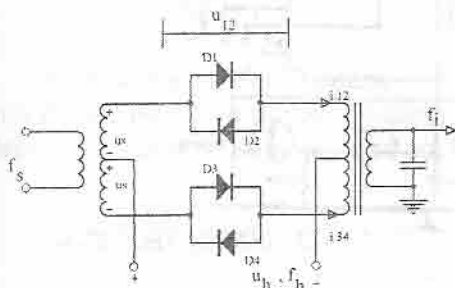


Fig. 4.4. a

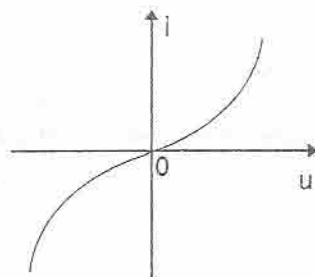


Fig. 4.4. b

4.5 UP-CONVERTER ÎN BANDA DE 2 METRI

Convertorul din figura 4.5.a poate transla o bandă de frecvențe de circa 2 MHz în domeniul 20...200 MHz. În principal, el a fost conceput pentru conversia benzii satelit 135...137 MHz în banda de 2 m de amatori (144...146 MHz); de asemenea, poate fi folosit și pentru banda de 6 și de 4 m.

Semnalul de intrare este trecut prin circuitul acordat $L_1 C_1$ în emitorul tranzistorului ce lucrează cu baza la masă; rezistența de intrare redusă amortizează $L_1 C_1$, astfel încât acordul acestuia nu este critic. Rezistența ridicată din colectorul tranzistorului,

dimpotrivă, nu influențează circuitul acordat L_2C_2 astfel încât acesta realizează, în principal, selectivitatea. Cuplearea la mixer se face printr-un condensator de valoare mică. Tot în baza tranzistorului mixer ajunge și semnalul de la oscilatorul cu cuarț pe fundamentală.

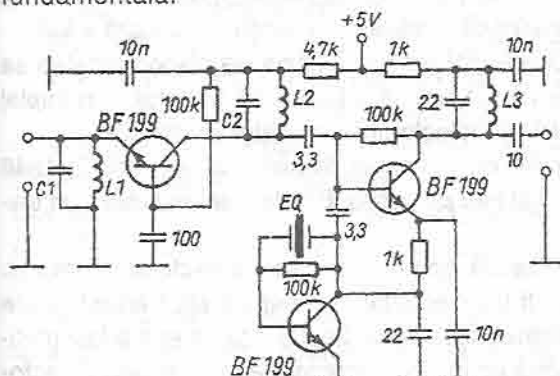


Fig. 4.5. a

În colectorul tranzistorului mixer se află un circuit acordat pe 145 MHz (L_3) iar cuplarea la ieșire se face printr-un condensator.

Încercările au arătat că această combinație – oscilator+mixer – funcționează atât cu frecvența fundamentală, cât și cu armonicile. Pentru alte domenii, frecvența cuarțului se poate calcula astfel: se scade frecvența inferioară a domeniului dorit, de 2 MHz, din 144 MHz, se împarte cu 3 și cu 5 și se notează cele trei valori. Apoi se

alege un cuarț cu frecvența corespunzătoare uneia dintre cele trei valori.

Acordarea bobinelor se face cu ajutorul unui DIP-metru, prin apropierea sau îndepărtarea înfășurării bobinelor (vezi datele din tabel).

Pentru o acordare fină se folosește un emițător sau un semnal recepționat.

Sensibilitatea este reglată, în principal, de bobina L_2 .

Dacă nu se dispune de un DIP-metru, ajustarea se limitează doar la bobina L_2 .

Alimentarea trebuie să se facă între 3 și 6 V, la un consum sub 2 mA.

În figura 4.5.b se prezintă cablajul imprimat, și în tabel, variantele de echipare.

Frecvența intrare [MHz]	50 ... 52	84 ... 86	135 ... 137
Frecvența ieșire [MHz]	144 ... 146	144 ... 146	144 ... 146
Frecvență fundamentală cuarț [MHz]	28	12	9
Armonica	3	5	1
C_1/C_2 [pF]	39	22	12
L_1/L_2 [spire]	7,5	7,5	5,5

L_1/L_2 : bobine în aer cu \varnothing 0,5 mm CuEm pe \varnothing 3.

L_3 : bobină în aer 5,5 spire cu \varnothing 0,5 mm CuEm pe \varnothing 2.

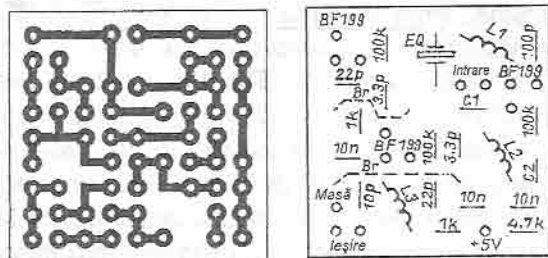


Fig. 4.5. b

4.6 DISCRIMINATOR FM CU TRANZISTOR

De-a lungul a patru decenii de radio FM au fost experimentate numeroase discriminatoare FM, dintre care cel cu oscilator sincronizat se remarcă printr-o mare selectivitate și sensibilitate, liniaritate excelentă a caracteristicii de modulare și rejecție superioară a MA.

Aplicațiile acestui dispozitiv în receptoarele FM au fost limitate de disponibilitatea sa de a provoca oscilații în amplificatorul de FI. De aceea a trebuit să fie folosit un cuplaj slab între ultimul etaj al amplificatorului de FI și detectorul cu oscilator sincronizat.

Deși principiul unui asemenea detector FM era cunoscut de mai mulți ani, abia în 1946 progresele făcute în tehnologia tuburilor cu vid i-au permis lui Bradley să proiecteze un discriminator de uz comercial.

Azi, receptoarele radio comerciale utilizează aproape exclusiv detectorul de raport. Acest circuit, cu bune performanțe, poate fi ușor adaptat în receptoarele tranzistorizate prin simpla înlocuire a tuburilor cu diode semiconductoare. Se pare că acesta a fost motivul decisiv pentru care nu s-a introdus până acum, în receptoarele comerciale, detectorul FM cu oscilator sincronizat.

Datorită nivelului scăzut al impedanțelor inerente circuitelor cu semiconductoare, în comparație cu cele cu tuburi, astfel de circuite sunt mai tolerante față de reacția din amplificatorul de FI. Pentru alte scopuri decât detecția FM, oscilatoarele sincronizate au fost folosite cu succes (de exemplu, pentru urmărirea semnalului și regenerarea purtătoare în receptoarele TV color PAL).

În figura 4.6 este prezentat un circuit tranzistorizat pentru detecția FM, ce combină toate avantajele proprii unui discriminator cu oscilator sincronizat. Se observă că în bază, colector sau emitor nu există nici o masă RF, iar tensiunea de sincronizare este aplicată pe bază. Sincronizarea aplicată pe colector sau emitor ar cere nivele considerabil mai mari ale tensiunii de FI pentru aceeași lățime a domeniului de sincronizare.

Mai mult, aplicarea acestei tensiuni pe colector ar duce la o influență nedorită a sursei de sincronizare asupra circuitului rezonant.

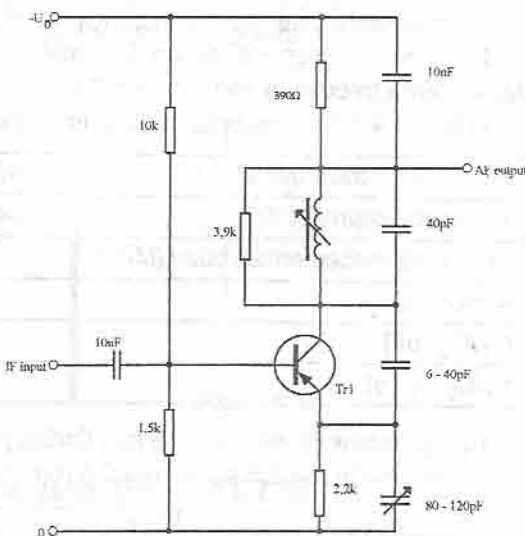


Fig. 4.6

4.7 ADAPTOR RADIO PENTRU RECEPȚIA A TREI PROGRAME

Adaptorul permite ca prin apăsarea unui buton – din cele trei cu care este prevăzut – să se asculte postul dorit din gama UM cu orice radioreceptor prevăzut cu gama UL.

Adaptorul (figura 4.7.a) reprezintă un convertor ce transformă semnalele din gama UM în semnale de FI corespunzătoare porțiunii de ÎF a gamei UL, pe această frecvență fiind acordat radioreceptorul. Bineînțeles că pe această frecvență nu trebuie să se audă nici un post de radio. Tranzistorul T_1 din convertor cumulează și funcția de heterodină. Circuitul de intrare format din bobina L_1 a antenei magnetice și grupul de condensatoare $C_1 + C_6$, conectate pe rând două câte două la secțiunile $B_{1,1} + B_{3,1}$ ale comutatoarelor cu butoane.

La apăsarea butonului B_1 intră în lucru circuitul format din L_1 și C_2 . C_2 este acordat, să spunem, pe frecvența postului de radio A. Dacă se apasă butonul B_2 (celelalte butoane sunt, evident, neapăsate) intră în acțiune circuitul format din L_1 , C_3 , C_4 , acordat pe postul B. Cel de al treilea post de radio poate fi ascultat apăsând pe butonul B_2 , când circuitul de intrare va fi compus din bobina L_1 și condensatoarele C_5 și C_6 . Simultan cu circuitele de intrare se comută și cele de heterodină. Bobina L_3 a circuitului oscilant de heterodină este conectată – prin contactele secțiunilor $B_{1,2}$, $B_{2,2}$ și $B_{3,2}$ – în paralel la una din perechile de condensatoare $C_7, C_8 / C_9, C_{10} / C_{11}, C_{12}$. Frecvențele oscilațiilor heterodinei sunt cu aproximativ 380 kHz mai mari față de frecvențele de acord stabilite ale circuitului de intrare. Această frecvență diferență este separată în circuitul de selector al tranzistorului T_1 de circuitul de bandă largă format din L_6 , C_{18} , R_5 și, apoi, se aplică prin condensatorul C_{19} la mufa de intrare a antenei interioare a receptorului, urmând ca în aceasta să aibă loc prelucrarea ulterioară a semnalului.

Bobinele L_1 și L_2 se realizează pe carcase din carton îmbrăcate pe o tijă din ferită de RF lungă de 115 mm și având secțiunea de 20 x 3 mm. Bobina de circuit conține 70 spire din conductor de cupru email izolat și cu strat de mătase $\varnothing 0,12...0,15$, dispuse într-un strat, spiră lângă spiră. Bobina de cuplaj conține 7 spire din același tip de conductor.

Rezistoarele sunt cu peliculă metalică (de orice putere, până la 0,5 W). În figura 4.7.b se prezintă dispunerea pieselor pe placă. Reglarea convertorului începe cu verificarea și stabilirea curentului de colector al tranzistorului (între 0,5...0,7 mA) prin ajustarea valorii rezistorului R_2 . Căutarea posturilor de radio care ne interesează se poate face cu ajutorul unui bloc de două condensatoare variabile conectat temporar în locul unei grupe de condensatoare din compunerea circuitelor de intrare și de heterodină.

Conectând ieșirea adaptorului la mufa „Antenă” a receptorului, ne acordăm pe unul din posturile de radio ce lucrează la capătul domeniului de JF al gamei UM, unde capacitatea condensatorului variabil trebuie să fie în jur de 300 pF. Deplasând bobina L_1 în jurul tijei antenei magnetice, se obține sonoritatea maximă a semnalului. Se determină capacitatea condensatorului variabil pentru ambele secțiuni (în lipsa unui grafic „unghi de poziție a rotorului - capacitate”). Scăzând din această valoare jumătate din valoarea capacității condensatorului ajustabil (15 pF), se obține valoarea capacității condensatorului fix conectat în paralel cu cel ajustabil, pentru recepția postului dat.

Valoarea calculată se rotunjește până la valoarea standardizată cea mai apropiată. După ce, astfel, au fost stabilite valorile condensatoarelor fixe din circuitele de intrare și de heterodină, cu ajutorul condensatoarelor ajustabile se obține intensitatea maximă a sunetului. În capătul de ÎF al gamei, acordul se realizează cu secțiunile de condensatoare variabile conectate în paralel cu condensatoarele ajustabile. Dacă semnalul stației dorite este slab, volumul sunetului se intensifică rotind rotorul condensatorului ajustabil al circuitului de intrare. În afară de aceasta, nu strică să se obțină maximum de intensitate sonoră printr-un acord mai precis al circuitului de FI (cu ajutorul elementului său ajustabil). În cazul apariției autoexcitării este necesară ajustarea valorii rezistorului R_5 . În procesul de acord al adaptorului nu se permite modificarea acordului receptorului.

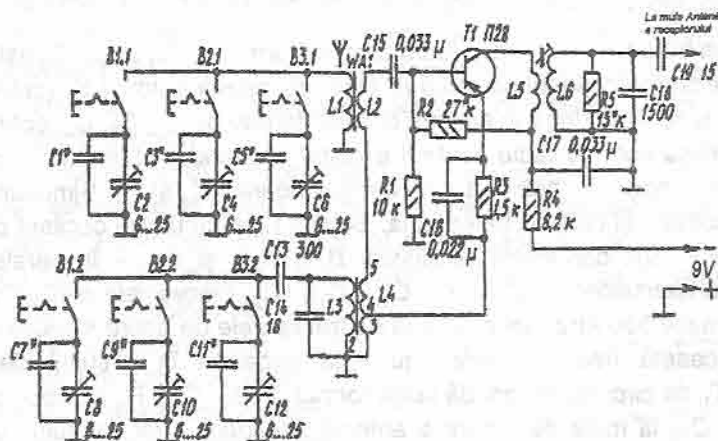


Fig. 4.7. a

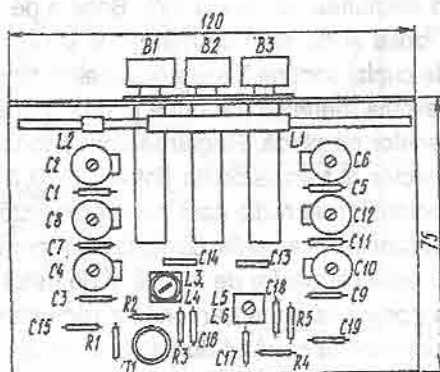


Fig. 4.7. b

4.8 ARF CU TRANZISTOARE ÎN AVALANȘĂ

Tranzistoarele în avalanșă reprezintă o clasă de negatroane (dispozitive active cu rezistență negativă) semiconductoare având caracteristica curent-tensiune de tip S (figura 4.8.a). Ele lucrează cu tensiuni de colector mari într-un regim de străpungere nedistructivă (limitare de curent) cu multiplicare în avalanșă.

Tranzistoarele în avalanșă nu reprezintă o categorie specială de tranzistoare, ci un mod special de folosire a tranzistoarelor bipolare pnp sau npn, atât cu germaniu cât și cu siliciu. În figura 4.8.b se prezintă semnul convențional pentru tranzistoarele cu avalanșă.

Fenomenul fizic al străpungerii unei joncțiuni între două semiconductoare este cunoscut. Curentul invers (figura 4.8.c) crește foarte mult cu tensiunea inversă datorită multiplicării prin avalanșă a purtătorilor de sarcină în regiunea de trecere. Câmpul electric foarte mare accelerează purtătorii de sarcină și aceștia, ciocnind atomii din regiunea de trecere, dau naștere la perechi electron-gol (avalanșă) etc. Curentul invers crește mult, în timp ce tensiunea pe joncțiune rămâne constantă (figura 4.8.d).

Curentul nu este limitat decât de rezistența circuitului exterior, astfel încât străpungerea scade proporțional cu creșterea conținutului de impurități al regiunii mai slab dopate (scade grosimea zonei de trecere și crește intensitatea câmpului electric).

La tranzistoarele care lucrează în avalanșă, coeficientul de transfer al curentului este supraunitar. Tensiunea de colector la care începe străpungerea în avalanșă depinde de tipul tranzistorului, iar dacă pe bază se aplică o tensiune de polarizare reglabilă, aceasta variază în limite largi.

În publicații sunt întâlnite mai mult scheme de generatoare de impulsuri cu durata foarte mică. Tranzistoarele în avalanșă sunt cu acțiune rapidă, corespuțătoare funcționării până la frecvențe de sute de MHz (unde metrice). Funcționarea tranzistorului cu avalanșă în regim de amplificare nu se prea folosește din cauza nivelului relativ mare al zgomotelor interne. Totuși, dacă semnalul de amplificat nu este prea mic și se poate asigura un raport S/Z de intrare rezonabil, utilizarea tranzistoarelor în avalanșă ca amplificatoare de JF sau, în special, de RF devine posibilă.

În figura 4.8.e se reprezintă schema unui amplificator de RF tip trece-bandă, cu două tranzistoare lucrând în avalanșă, care a fost realizat practic în două variante. Este evidentă ieșirea din tiparele schemelor obișnuite de amplificatoare de RF cu tranzistoare și circuite cuplate. Ambele tranzistoare sunt conectate după schema EC. La cuplarea tensiunii de alimentare $+E_c$ și în lipsa semnalului de intrare U_1 , prin tranzistorul T_1 trece curentul I_c , iar pe joncțiunile EB și BC se stabilesc tensiuni proporționale cu rezistențele acestor joncțiuni. În prezența semnalului de intrare, în circuitul bazei lui T_1 apare un curent alternativ care este amplificat de tranzistor. Astfel, în alternanța pozitivă a semnalului U_1 , faza curentului de bază coincide cu faza curentului de emitor, iar în alternanța negativă, cu faza curentului de colector. În regimul de străpungere în avalanșă se folosesc pe deplin proprietățile tranzistorului ca amplificator de putere, prin faptul că U_c este aproape de valoarea limită, iar coeficientul de amplificare în curent al tranzistorului tinde la infinit. Parametrul β_{med} influențează puțin, în acest regim, factorul de amplificare al tranzistorului, și de aceea se pot folosi tranzistoare nesortate după β . Regimul de

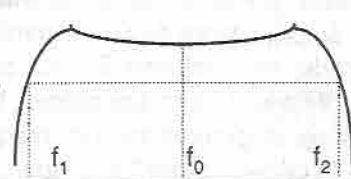
străpungere în avalanșă al tranzistoarelor din schemă se obține automat, prin creșterea însemnată (depășind cu mult valoarea maximă de catalog pentru utilizarea obișnuită) a tensiunii E_c . Există o tensiune de prag E_{cmin} la care va apărea avalanșa.

Schema din figura 4.8.e a fost experimentată în două variante de frecvență și anume:

Varianta $f_0 = 470$ kHz: adică un eventual amplificator de frecvență intermediară pentru un radioreceptor obișnuit pentru MA.

Varianta $f_0 = 32$ MHz: adică un eventual amplificator de frecvență intermediară pentru radioreceptoare speciale (eventual TV).

Se observă cuplarea totală a circuitelor la tranzistoare, care au (în acest regim) impedanțe mari de intrare și ieșire (ca la tuburile electronice cu vid).

	UM	$f_0 = 470$ kHz	$f_0 = 32$ MHz
$T_1 = T_2$	-	BF 167	BF 200
$R_1 = R_2$	k Ω	150	150
$C_1 = C_2 = C_6 = C_7$	pF	150	8,2
$C_3 = C_5 = C_8 = C_{10}$	pF	1500	15
$C_4 = C_9$	pF	8,2	2,2
$L_1 = L_2 = L_3 = L_4$	μ H	113	1,2
C_{11}	nF	100	100
C_{12}	pF	100	10
U_1	μ V	10	10
U_2	mV	10	1
E_c	V	115 ÷ 140 120 optim	120 ÷ 150 130 optim
A	dB	60	40
(S/Z) ieș	dB	20	20
		$f_0 = 470$ kHz $B_3 = 10$ kHz	$f_1 = 29,5$ MHz $f_2 = 34,5$ MHz

S-a constatat că după apariția străpungerii în avalanșă, un nivel mare al zgomotului se manifestă numai pe o plajă de variație a lui E_c cu valoarea: $\Delta E_c = 5 + 10$ V, după care, crescând E_c cu încă $5 + 20$ V, zgomotul se reduce foarte mult.

Rezultatele experimentale obținute sunt prezentate în tabel. Concluzia este că, cu tot nivelul mare al zgomotului intern, amplificatoarele de RF cu tranzistoare lucrând în avalanșă, pot constitui o alternativă pentru radioconstrucții amatori, atunci când nivelul semnalului de amplificat U_1 nu este prea mic ($U_1 \geq 10 \mu$ V).

Tranzistoarele lucrând în avalanșă pot înlocui tuburile electronice defecte din receptoarele radio și TV de tip mai vechi, care pot fi astfel modernizate, păstrându-se filtrele de bandă respective. În figura 4.8.f se dă cablajul imprimat la scara 1:1, iar în figura 4.8.g modul de echipare a plăcii.

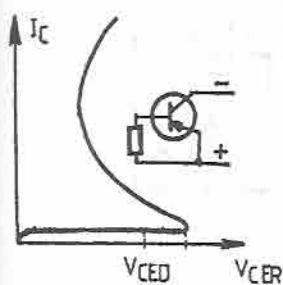


Fig. 4.8. a

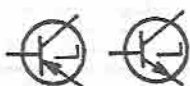


Fig. 4.8. b

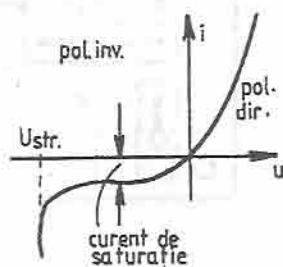


Fig. 4.8. c

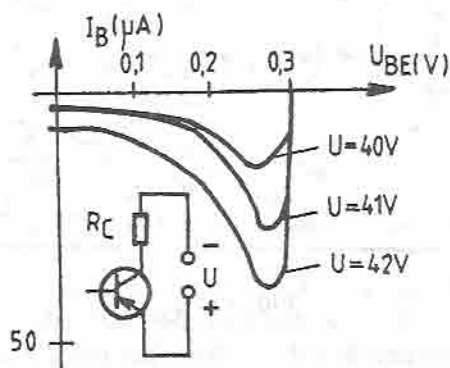


Fig. 4.8. d

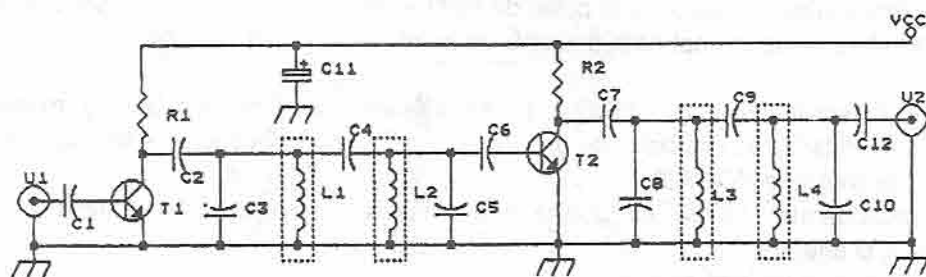


Fig. 4.8. e

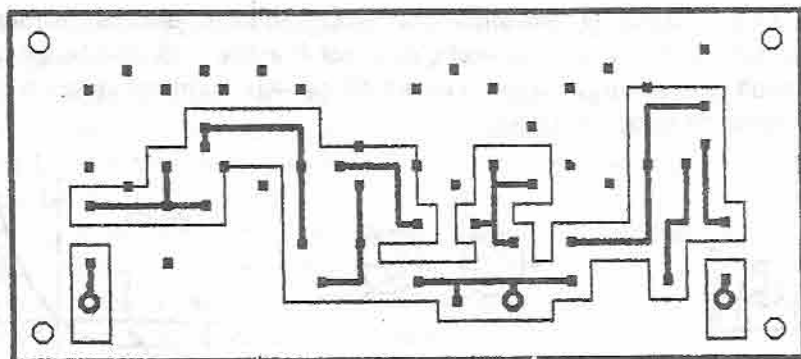


Fig. 4.8. f

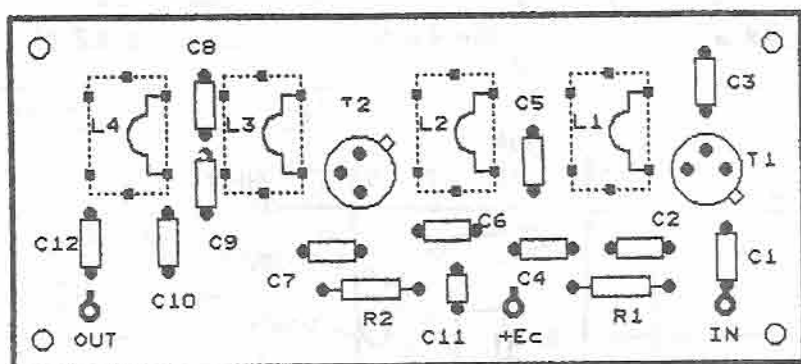


Fig. 4.8. g

4.9 AMPLIFICATOR DE BANDĂ LARGĂ

Au fost realizate emițătoare cu puteri de $1600 \div 1800$ W lucrând în gama undelor scurte ($2 \div 30$ MHz), utilizând opt amplificatoare de bandă largă construite conform schemei din figura 4.9.

Se folosesc tranzistoare V-MOS de putere, tip MRF 150, alimentate la 50 V, montate în push-pull. Polarizarea circuitelor de grilă se face printr-un circuit clasic ce utilizează stabilizatorul de tensiune MC 1723.

Tranzistoarele V-MOS de putere oferă câteva avantaje în comparație cu cele bipolare, și anume:

- suportă dezadaptări mai mari;
- circuitele de polarizare sunt mai simple și pot servi la controlul câștigului;
- distorsiunile de intermodulație sunt reduse;
- amplificare mare de putere într-o bandă largă de frecvențe;
- datorită impedanțelor mari de intrare se pot obține ușor amplificatoare de bandă largă.

Dintre dezavantaje trebuie reținute: prețul ridicat, necesitatea unor surse de putere și a unor condensatoare de decuplare care să suporte curenții de RF cu valori de 4-5 A.

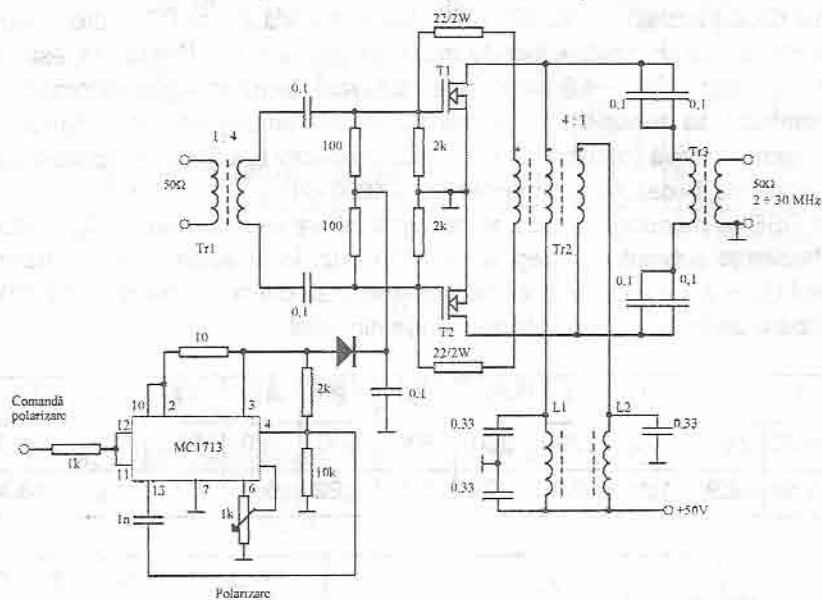


Fig. 4.9

4.10 AMPLIFICATOR RF CU CÂȘTIG REGLABIL

Schema din figura 4.10, realizată practic în tehnica montajului pe suprafață, a fost experimentată la frecvența de 1700 MHz, cu o putere de intrare $P_{in} = 1$ mW.

Pentru tensiunea $E = 9$ V s-a obținut $P_{out} = 5$ mW (măsurată la un miliwattmetru RF corespunzător), iar pentru $E = 15$ V s-a obținut $P_{out} = 10$ mW.

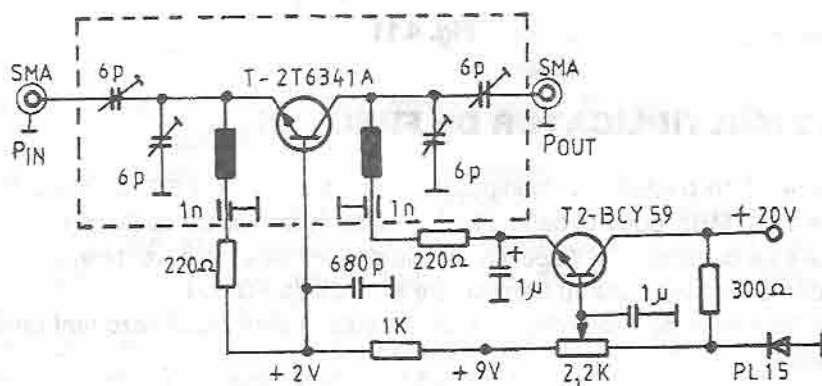


Fig 4.10

4.11 MULTIPLICATOR DE FRECVENȚĂ CU DZ

Cu numai două tranzistoare BC 107 (BCY 59) și o diodă Zener DZ12 drept componente active se poate realiza un multiplicator de frecvență (figura 4.11). Primul etaj este un amplificator de bandă largă (0,4 ÷ 4,8 MHz) care facilitează lucrul în regim deformant al diodei Zener (generatoare de armonici), iar al doilea etaj este un selector de armonici de bandă îngustă cu reacție pozitivă (circuit multi-Q). Circuitul selectiv L, C₁, C₂, se acordează pe frecvența f_{OUT} de interes, în cazul experimentat f_{OUT} = 4800 kHz.

De la un GSS cu modulația tăiată s-au aplicat la intrare semnale având U_{IN} = 100 mV = ct și diverse frecvențe submultipli întregi ai lui 4800 kHz. În colectorul primului tranzistor s-a obținut nivelul U_{IN} = 2,5 V = ct, iar la ieșirea schemei s-au citit la un voltmetru numerice valorile corespunzătoare ale lui U_{OUT}. S-au obținut valorile din tabel.

n	1	2	3	4	5	6	8	10	12	
f _{IN} [kHz]	4800	2400	1600	1200	960	800	600	480	400	U _{IN} = 100 mV
U _{OUT} [V]	3,6	2,9	1,15	0,9	1,75	1,1	1,22	0,7	0,6	f _{OUT} = 4800 kHz

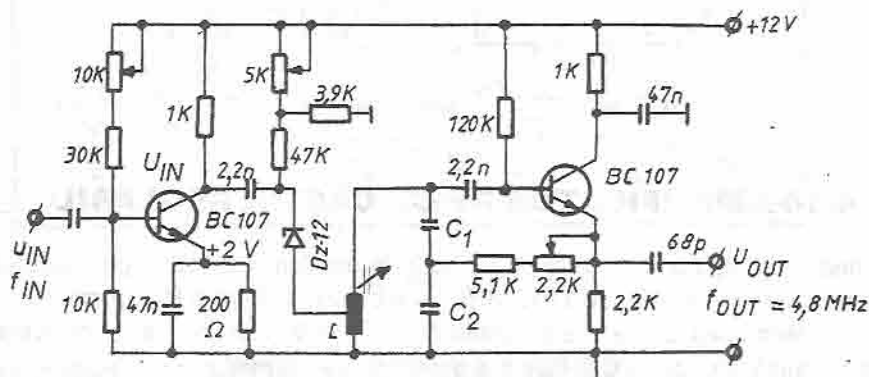


Fig. 4.11

4.12 MULTIPLICATOR DE FRECVENȚĂ

În figura 4.12 se prezintă un multiplicator de frecvență (N = 64) ce asigură la ieșire semnale de 1280 MHz, pornind de la o frecvență de intrare egală cu 20 MHz.

Montajul este destinat unui dispozitiv simplu de verificare a frecvențmetrelor Ci 3-34.

Multiplicarea se realizează cu tranzistoare și cu dioda KD 604.

Filtrarea frecvenței de 1280 MHz se face cu ajutorul unui circuit rezonant realizat cu o linie coaxială.

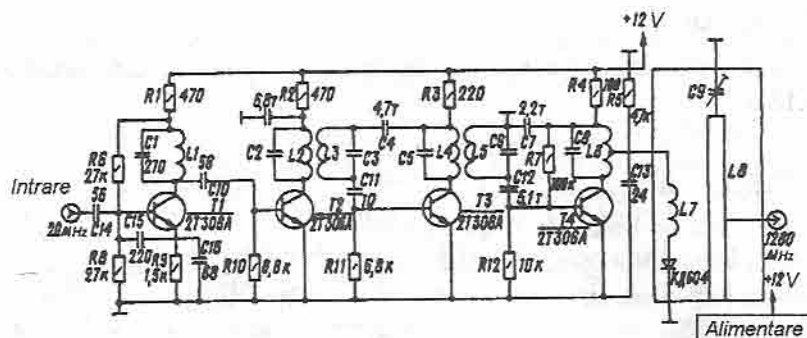


Fig. 4.12

4.13 EMIȚĂTOARE QRP, US ȘI UUS

Circuitele prezentate sunt alese din diverse publicații pentru radioamatori, testate și folosite în practică. Ele sunt realizate cu tranzistoare bipolare, comandate de cuarț și se remarcă prin simplitate și ușurință în realizare.

Miniemițător pentru 80 m

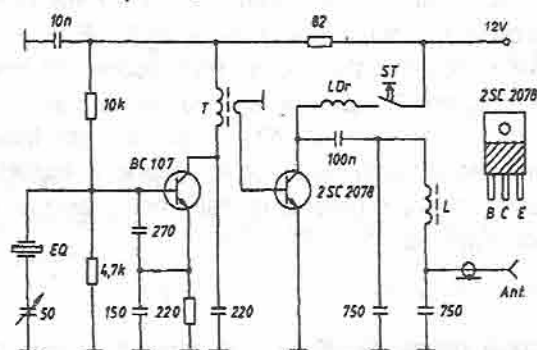


Fig. 4.13. a

În ciuda problemelor de propagare legate de activitatea solară în timpul verii și de puterea semnalului emis, se pot obține, totuși, în special noaptea, legături bune cu stații QRP.

Schema din figura 4.13.a se poate realiza și fără un cablaj imprimat. Cuarțul oscilează în modul paralel (3,579545 MHz), ajustabil în ordinul kilohertizilor cu condensator variabil serie.

Cuplajul cu etajul final se face prin transformatorul T, care constă dintr-un miez toroidal T50-2 cu 38, respectiv 5 spire.

Important este ca inductivitatea primarului și condensatorul serie de 220 pF să rezoneze la frecvența de lucru (se recomandă o combinație de condensator fix, 180 pF și trimer de 60 pF). Tranzistorul 2SC2078 poate fi înlocuit cu BD 135, 137 sau 139 și se prevede cu radiator întrucât puterea de ieșire poate ajunge la 3 W (puterea se poate maximiza prin numărul spirelor secundarului).

Droselul LDr este o perlă de ferită cu 8 spire, iar condensatorul de 750 pF este realizat prin punerea în paralel a doi condensatori, de 680 pF, respectiv 68 pF.

Inductivitatea L este realizată, de asemenea, pe un miez toroidal T50-2 cu 22 spire. Toate inductivitățile se recomandă a fi realizate cu sârmă CuEm \varnothing 0,8.

Tastă emițătoare

În cutia unei taste manuale convenționale (Morse) se poate include circuitul prezentat în figura 4.13.b.

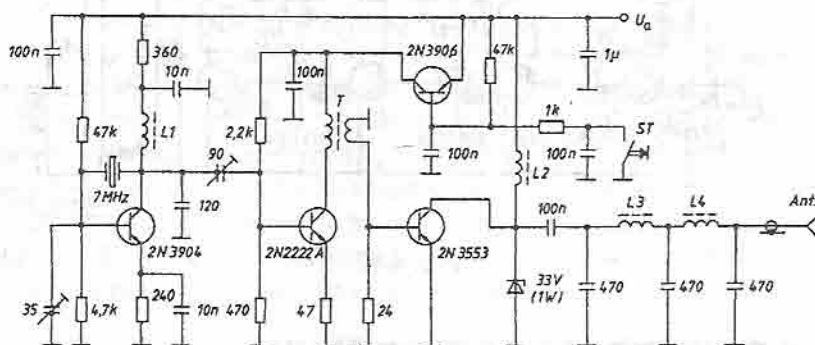


Fig. 4.13. b

Oscilatorul se bazează pe rezonanța serie a cuarțului de 7,020 MHz ajustabil cu trimerul de 35 pF la 7,030 MHz.

L_1 constă din 15 spire pe un miez toroidal de ferită FT-23-43 (circa 4,3 μ H).

Întrucât cuplajul este capacitiv, se poate folosi o inductivitate fixă de 4,7 μ H și se poate conecta în colector un condensator fix de 82 pF, iar la masă un trimer de 60 pF.

Driverul și etajul final nu sunt acordabile. Pentru transformatorul T se recomandă miezuri toroidale mici, cu 25, respectiv 5 spire. L_2 are 20 spire pe un miez ceva mai mare (FT-37-61). L_3 și L_4 au câte 16 spire pe un miez FT-23-43. Și aici se pot folosi inductivități fixe de 4,7 μ H. Dioda Zener protejează tranzistorul final în cazul unei adaptări incorecte. Tranzistorul final necesită radiator, deoarece puterea la ieșire poate ajunge, în funcție de tensiunea de alimentare, la valori cuprinse între 1 W și 3 W.

De trei ori pe 30 m

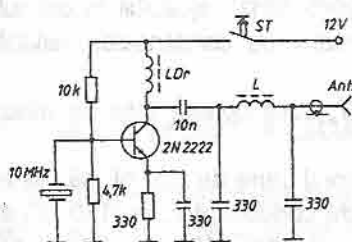


Fig. 4.13. c

1. Întrucât banda de 30 m este acoperită numai de transceiverele mai noi, mulți radioamatori au încercat să-și realizeze singuri astfel de emițătoare. Din gama largă de scheme propuse, prezentăm doar trei (figurile 4.13. c, d și e). Dacă se dorește ca emițătorul să încapă într-un pix, inclusiv bateria (minibaterie de 12 V pentru emițătoare de telecomandă), trebuie ca numărul componentelor să fie mic.

În figura 4.13.c este prezentată schema unui astfel de emițător cu cuarț de 10,1376 MHz lucrând în rezonanță paralelă. Cu inductivități fixe pentru 10 MHz și un trimer de 330 pF în serie se poate acoperi toată banda.

LDr este o perlă de ferită cu 6 spire, iar L este realizată pe un miez din pulbere de fier T25-2 cu 14 spire. Puterea la ieșire este de 350 mW iar tasta poate fi acționată chiar de elementul de acționare al pixului.

2. În figura 4.13.d frecvența înaltă ajunge, de asemenea nemijlocit, de la oscilator la antenă, însă tastarea se face mai „curată” cu un tranzistor special.

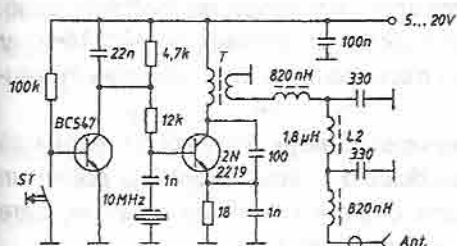


Fig. 4.13. d

Transformatorul este realizat pe un miez toroidal T92-2 cu șase, respectiv trei spire. Filtrul de ieșire cu trei inductivități fixe realizează o atenuare a armonicilor superioare de 40 dB la 20 MHz și 50 dB la 30 MHz. În funcție de tensiunea de alimentare se poate obține la ieșire o putere de la 100 mW la 500 mW.

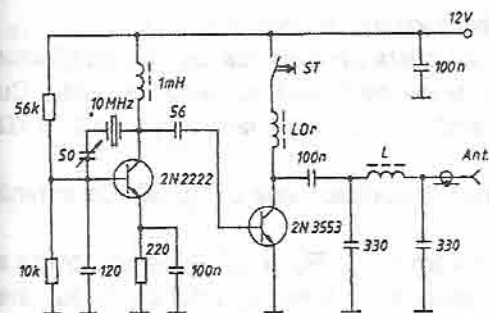


Fig.4.13. e

3. În figura 4.13. e se prezintă schema unui emițător cu un etaj final ceva mai puternic. Cuarțul lucrează la rezonanța serie, iar în oscilator se poate folosi o inductivitate fixă.

Funcționarea etajului final fără rezistență bază-emitor nu este optimală, întrucât curentul bază-emitor nu poate circula decât într-un sens. Droselul este realizat pe o perlă de ferită cu 6 spire. Inductivitatea L este realizată pe un miez toroidal T50-6 cu 13 spire.

QRP pe mai multe benzi

În schema din figura 4.13.f frecvența se schimbă numai prin schimbarea cuarțului (pe fundamentală, în rezonanța paralel), funcționând mai mult sau mai puțin corect, pe orice bandă US. Pentru funcționarea corectă a oscilatorului, trebuie cuplat etajul final.

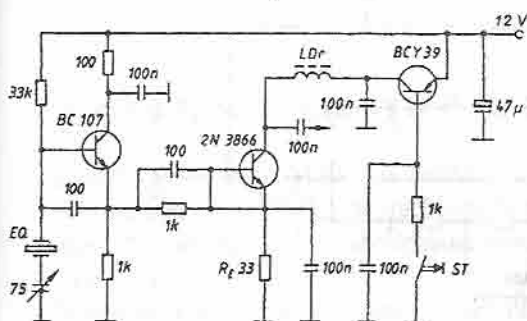


Fig. 4.13. f

precizează punctul de funcționare și randamentul etajului final. La valorile indicate, cu un curț pe fundamentală la 21 MHz, se poate obține o putere de ieșire de 1 W. Droselul are 10 spire pe o perlă de ferită. Antena trebuie să se cupleze cu un circuit de adaptare, pentru ca, în primul rând, să se atenueze armonicile superioare și în al doilea rând, să se realizeze o adaptare acceptabilă.

QRP via repeater

Circuitul prezentat în figura 4.13.g se bazează pe cuarțul ce lucrează pe fundamentală (în schema propusă are 9,676 MHz), în vederea obținerii unei caracteristici de modulație bune. Sunt posibile variații largi de multiplicare; la prima multiplicare (în exemplu, pe 48,3 MHz) ar trebui realizat întotdeauna factorul de multiplicare mai mare, pentru a evita aducerea în saturație a tranzistorului oscilator.

Pentru cuarț se recomandă tipurile CB-Doppelsuper. Cuarțul lucrează în rezonanță paralelă, cu frecvența ușor mărită de trimer și de diodele varicap. Pentru a obține un grad de modulație optim trebuie, mai întâi, stabilit domeniul tensiunii continue, care produce pentru frecvența limită o deviație de frecvență de ± 5 kHz.

Pentru aceasta, se cuplează cât se poate de slab un numărator în emitorul BC 108. Datorită caracteristicii diodelor nu se poate obține o variație simetrică.

Partea de joasă frecvență, cu un microfon cu cristal, acționează ca un amplificator limitator, cu un domeniu de comandă de 10 V și necesită un filtru trece-jos dublu. Cu rezistența ajustabilă de 2,2 k Ω se reglează gradul de modulație, iar cu cea de 220 k Ω nivelul tensiunii de mijloc pentru diodele varicap.

Puterea de ieșire este de 2 mW, iar atenuarea armonicilor este de 35 dB. Ca antenă se poate folosi o tijă verticală de 120 cm.

Pentru optimizarea circuitului, se vor avea în vedere R_E , R_B și C_K ; valoarea optimă a condensatorului depinde oarecum de vocea operatorului. Semireglabilul de 10 k Ω are rolul ajustării exacte a tonului de apel la 1750 Hz.

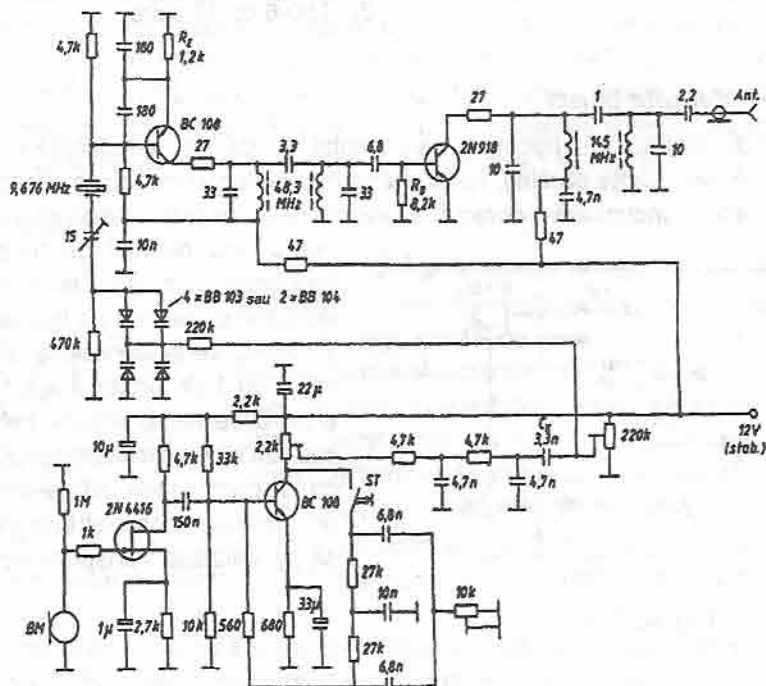


Fig. 4.13. g

Emițător miniatură UUS-MF

Schema din figura 4.13.h lucrează la 170 MHz, cu cuarț oberton exact pe această frecvență. Întrucât pentru frecvențele directe S11 până la S23 ale benzii de 2 m există cuarțuri convenabile, nu le va fi greu radioamatorilor cu puțină experiență să realizeze acest aparat.

Tensiunea de la microfonul cu electret este amplificată de operațional, astfel încât rezultă o modulație de ± 5 kHz (ajustabilă în funcție de rezistența de 2,2 M Ω).

Dioda varicap are 40 pF la 1 V. Cuarțul oscilează în rezonanță paralelă, iar inductivitatea de 1 μ H micșorează puțin frecvența oscilatorului și mărește puțin deviația de frecvență care se poate obține.

Ca antenă se folosește o sârmă cu lungimea $\lambda/4$ (48 cm). Emițătorul consumă 23 mA și are o putere de ieșire de 18 mW. Al doilea amplificator operațional permite emisia numai pentru un nivel suficient al vorbirii.

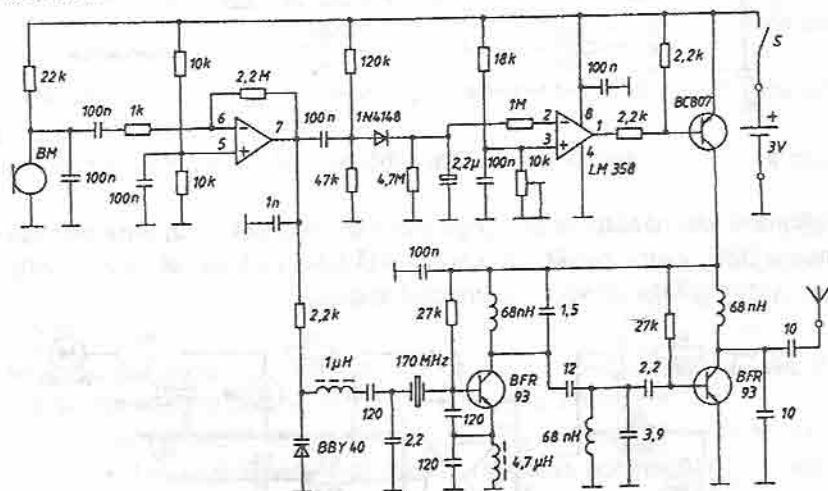


Fig. 4.13. h

4.14 NOI APLICAȚII ALE CIRCUITULUI TBA120

Circuitul integrat TBA120 (SN76660) este destinat utilizării ca amplificator de frecvență intermediară și discriminator de frecvență în radioreceptoare sau în calea de sunet a televizoarelor. Circuitul conține, în principal, un amplificator aperiodic cu câștig ridicat și un comparator de fază.

În continuare, se prezintă alte utilizări ale acestui circuit.

Astfel, montajul prezentat în figura 4.14.a este destinat refacerii tonului în cazul înregistrărilor magnetice și demultiplicării unor semnale telegrafice transmise la viteze ridicate.

Amplificatorul intern este adus în oscilație cu ajutorul unui circuit de reacție, iar comparatorul de fază este utilizat ca mixer echilibrat.

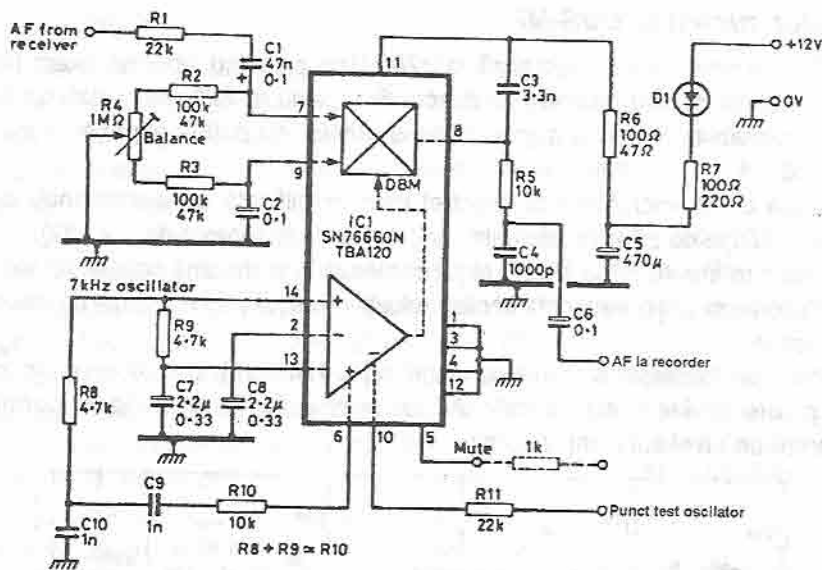


Fig. 4.14. a

O funcționare asemănătoare are și montajul din figura 4.14.b, care permite obținerea unor semnale DSB, având purtătoarea suprimată (atenuată cu cel puțin 40 dB). Frecvența de oscilație depinde de cristalul folosit.

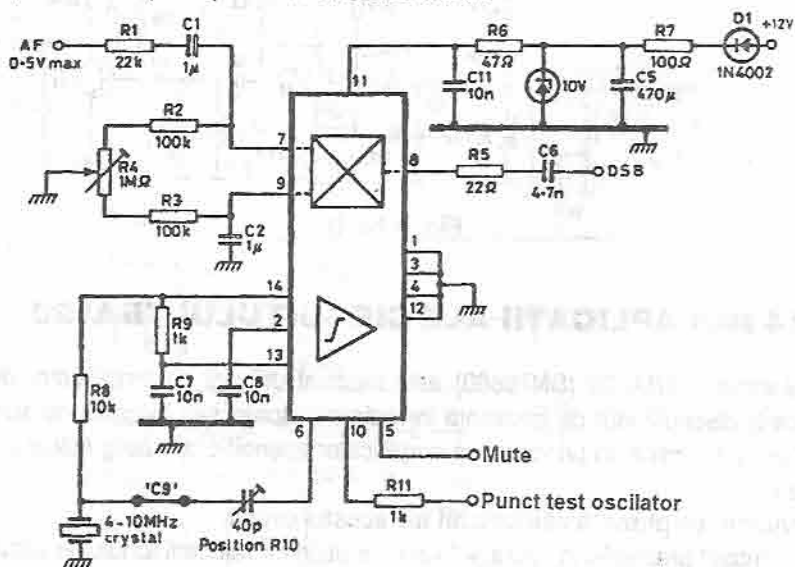


Fig. 4.14. b

Montajele consumă circa 17 mA. Consumul se poate reduce la 5 ÷ 7 mA dacă se utilizează circuitele integrate SL 624 sau SO 41P.

4.15 UTILIZAREA RADIORECEPTORULUI PENTRU RADIOTRANSLAȚIE PRIN CABLU

Calitatea sunetului programelor transmise prin rețeaua de radiotranslație este incontestabil superioară celei din eter pe unde lungi, medii sau scurte.

În plus, nu conține paraziți, ceea ce nu este lipsit de importanță pentru amatorii de înregistrări de sunet.

Dar cum să se procedeze dacă în locuință nu există difuzor pentru trei programe, capabil să sonorizeze programele transmise pe rețeaua de translație? Soluția este utilizarea unui radioreceptor portativ tranzistorizat. Este cunoscut faptul că emisiunile programelor 2 și 3 de transmisiune radiofonică prin cablu utilizează modulația de amplitudine pe frecvențele de 78, respectiv 120 kHz, în timp ce domeniul de frecvențe al receptoarelor de radiodifuziune începe cu frecvența de 150 kHz (UL). De aceea, recepționarea nemijlocită a programelor de difuziune prin cablu nu este posibilă de către radioreceptor.

În această situație, vine în ajutor dispozitivul a cărui schemă este prezentată în figura 4.15.a.

Acesta reprezintă un schimbător de frecvență cu heterodină încorporată ce utilizează numai un TEC, T_1 .

Semnalul din rețeaua de radiotranslație se aplică, prin condensatorul C_1 , la înfășurarea primară a transformatorului T_1 . Înfășurarea secundară a acestuia, împreună cu condensatorul C_3 , reprezintă un circuit rezonant acordat pe frecvența celui de-al treilea program.

Când se închid contactele grupului $SA_{1,1}$, în paralel cu condensatorul C_3 se conectează C_2 și circuitul devine acordat pe frecvența celui de-al doilea program.

Semnalul separat de circuit se aplică la poarta TEC. Cu acest tranzistor este realizată și heterodina a cărei frecvență este dată de inductivitatea bobinei L_1 și capacitatea condensatorului C_5 (sau C_5 și C_4 , pentru programul al doilea).

Ca rezultat al amestecului celor două semnale, pe rezistorul R_2 se separă semnalele frecvențelor sumă și diferență. Acestea se aplică prin fișele XP_2 și XP_3 la intrarea radioreceptorului (care lucrează pe UM sau UL) și sunt recepționate de către acesta ca semnale ale stațiilor de radiodifuziune obișnuite.

În acest regim comutatorul SA_1 se stabilește în poziția corespunzătoare unuia dintre programele rețelei de translație. În montaj poate funcționa oricare din tranzistoarele KP303A ÷ KP303D, iar la schimbarea polarității tensiunilor de alimentare, KP103A ÷ KP103D. Condensatoarele C_2 ÷ C_5 trebuie să aibă coeficientul de temperatură al capacității mai mare de 1500.

Transformatorul este realizat pe un inel de ferită 2000NM. Fiecare înfășurare conține 7 ÷ 8 spire din conductor PEV-2 $\varnothing 0,15$ ÷ 0,3 mm (PEV – conductor emailat cu viniflex) înfășurate pe părțile opuse ale inelului. La realizarea transformatorului se poate utiliza și alt inel, dar numărul de spire al înfășurărilor urmează să fie precizat la reglajul montajului.

Bobina heterodinei este realizată pe o carcasă de circuit de FI dintr-un receptor ALPINIST cu miez de ajustare din ferită și conține 100 spire din conductor PEV-2 $\varnothing 0,1$ mm cu priză la cea de-a douăzecea spiră, numărătoarea începând cu terminalul care în schemă este „pus la masă“.

Piesele montajului se dispun pe un cablaj imprimat (figura 4.15.b) din sticlotexolit simplu placat.

Montajul se dispune cât mai apropiat de receptor. Este posibilă și varianta montării dispozitivului în interiorul receptorului.

Dispozitivul se conectează la priza rețelei de translație cu ajutorul unui conductor bifilar (de exemplu, telefonic), prevăzut cu mufa corespunzătoare. Alimentarea montajului se poate face atât de la bateria receptorului, cât și de la o sursă separată de tensiune, chiar nestabilizată (de exemplu, un redresor).

Dispozitivul funcționează normal la tensiune cuprinsă între 4...20 V, curentul consumat fiind de 1...2 mA.

Dispozitivul se reglează în următoarea succesiune:

Mai întâi, se studiază „saturarea” locului respectiv cu stații radio pe UL. Dacă este liberă o porțiune în zona de 280 kHz, se conectează dispozitivul la radioreceptor și acesta se acordează pe frecvența de 400 kHz. Cu ajutorul elementului de acord al bobinei heterodinei dispozitivului se obține maximum de intensitate sonoră (sau maxim de semnal la ieșire) a receptorului. Apoi, se racordează receptorul pe frecvența de 280 kHz și se conectează dispozitivul la rețeaua de translație. Acordând heterodina dispozitivului în limite mici și ajustând numărul de spire al înfășurării secundare a transformatorului T_1 , se obține recepționarea programului al treilea în condițiile unei bune calități a sunetului.

Apăsând butonul comutatorului SA_1 și ajustând valoarea condensatorului C_4 se obține recepționarea programului al doilea; ajustând condensatorul C_2 se obține intensitatea maximă a sunetului. Dacă în timpul funcționării dispozitivului apar fluierături, acesta trebuie perfecționat adăugându-se bobina L_2 și condensatorul C_9 și modificând valoarea rezistorului R_2 (figura 4.15.c).

Acum circuitul L_2 , C_8 , C_9 va suprima semnalul heterodinei și va facilita curățirea de paraziți a semnalului principal.

Pentru o ajustare comodă s-a prevăzut un loc liber pe cablajul imprimat. Construcția bobinei L_2 este similară cu cea a bobinei L_1 , dar conține 150 de spire din conductor PEV-2 $\varnothing 0,08...0,1$ mm. Se acordează montajul după aceeași metodă, dar condensatorul C_9 , la început, nu se conectează. La terminarea acordului, condensatorul se lipește și, cu ajutorul elementului de acord al bobinei L_2 , se obține o recepție curată, nedistorsionată a programelor.

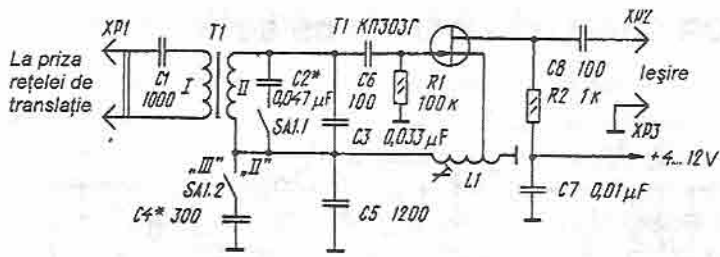


Fig. 4.15. a

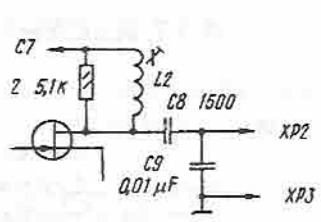


Fig. 4.15. c

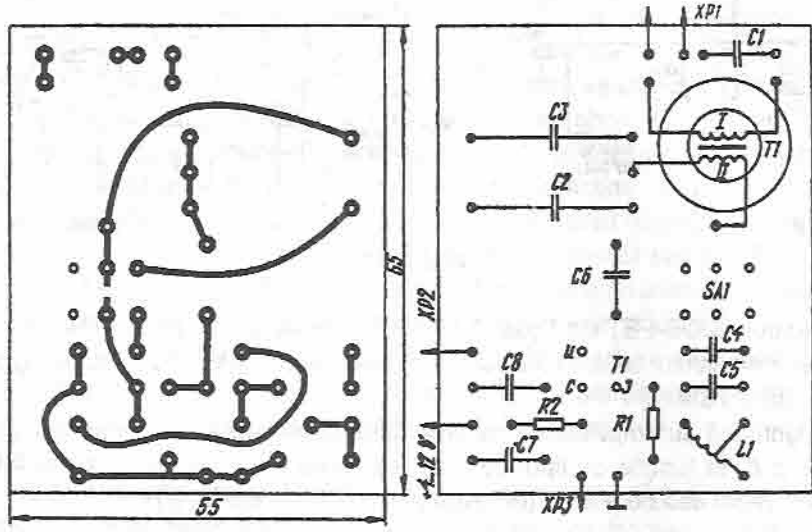


Fig. 4.15. b

4.16 DETECTOR DE PRODUS

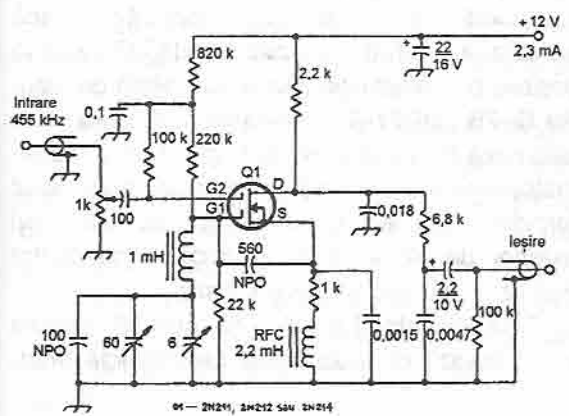


Fig. 4.16

Se folosește un singur tranzistor MOSFET de tipul prezentat în figura 4.16 sau echivalente existente la noi în țară: BF 960, BF 961, BF 966. Oscilatorul realizat pe poarta G₁, de tip Clapp, poate fi acordat și pe alte frecvențe decât 455 kHz, în funcție de aplicația dorită. Pentru un semnal de intrare modulat în amplitudine și cu o deviație de aproximativ ±1 kHz se obține la ieșire demodularea sincronă (semnalul de audiofrecvență modulator).

4.17 RECEPTOR SIMPLU ÎN BANDA DE 80 m

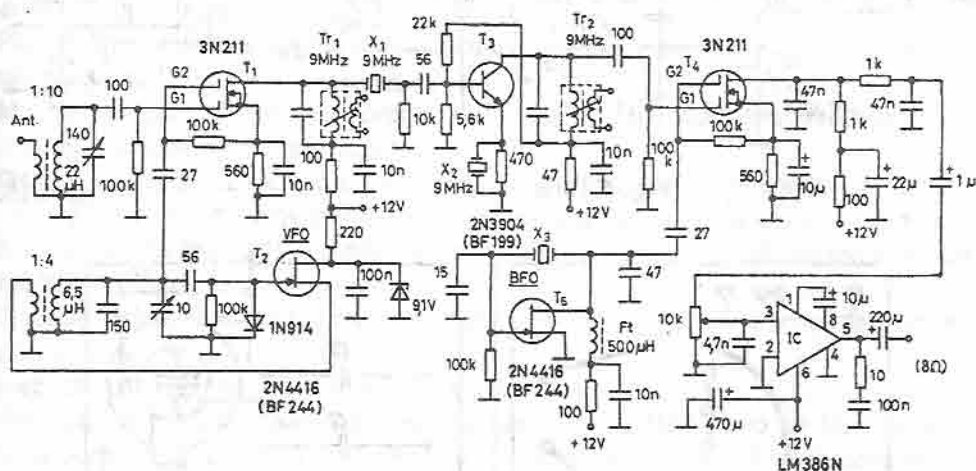


Fig. 4.17

Tranzistoarele MOS-FET din figura 4.17 pot fi înlocuite cu BF 961, BF 960 sau BF 966. Amplitudinea semnalului de la oscilatoare la mixere este de $5 V_{v-v}$. Circuitul integrat poate fi echivalentul lui LM 386N.

Acesta lucrează cu amplificarea maximă datorită prezenței condensatorului de 10 nF între pinii 1 și 8. În funcție de tipul de cuarț se poate face mixarea și pe altă frecvență intermediară decât cea de 9 MHz (de exemplu, 5,5 MHz, 6,5 MHz).

4.18 REALIZAREA UNUI ETAJ HIBRID

În aparatura de comunicații în UUS, deseori se utilizează etaje hibrid în care tranzistorul se conectează la catodul tubului electronic de ieșire al transceiverului. Dar cum poate fi realizat acest lucru în cazul în care catodul tubului este legat la filament sau dacă

se utilizează tub cu încălzire directă? O variantă posibilă de construcție a unui etaj hibrid pe tuburile 6J-7B, GK-71 (L_1), prezentată în figura 4.18, utilizează în circuitul lor de filament un transformator-drosel cu trei înfășurări, realizat pe miez toroidal, de exemplu, din ferită (cu diametrul exterior de $32 \div 65$ mm), folosind conductor PEV-2 cu diametrul $1,25 \div 1,3$ mm.

Transformatorul are $8 \div 12$ spire. Bobinarea se realizează simultan pentru cele trei înfășurări.

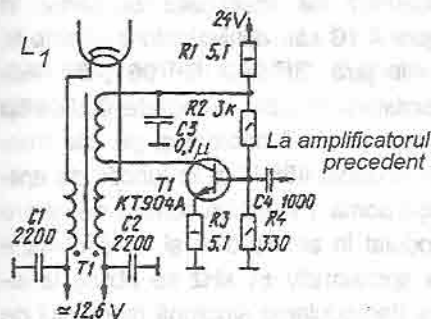


Fig. 4.18

4.19 CONVERTOR PE UUS

Acest convertor propus spre realizare prezintă avantajul lipsei unui număr relativ mare de elemente de acord. Din acest avantaj decurg următoarele facilități: posibilitatea realizării unor variante miniaturale de convertoare (de la cele incluse în radioreceptor până la cele autonome, dispuse alături de antena instalației de recepție), simplificarea construcției convertorului (deoarece acordul pe post este făcut de receptor). Circuitul integrat utilizat prezintă un cuplaj mic între intrările de semnal și de heterodină (prin urmare, chiar semnalele de intrare puternice dezacordează neglijabil heterodina).

Convertorul este realizat cu integratul K174PS1, ce conține două perechi de etaje diferențiale și cel mai simplu stabilizator de tensiune (figura 4.19.a). Acesta permite realizarea unui convertor cu heterodină înglobată prezentând un consum mic și o funcționare necritică în raport cu alimentarea. Ultimul considerent este foarte important în cazul exploatarei convertorului împreună cu receptoarele portabile. Elementele R_7 , $D_1 + D_4$ stabilesc regimul tranzistoarelor în curent continuu. De la acestea, prin rezistoarele R_3 și R_4 , se aplică polarizarea la tranzistoarele perechilor diferențiale, iar prin rezistoarele R_3 și R_6 – la tranzistoarele T_2 și T_5 . La pinii 7, 8, 11 și 13 se aplică tensiunile de referință și de comandă la tranzistorii respectivi. La pinii 2 și 3 se conectează sarcina. Prin aplicarea la circuitul integrat a semnalului de la antena receptorului și a tensiunii heterodinei sale, se formează la ieșirea acestuia frecvențele combinații (sume și diferențe). În funcție de frecvență și heterodina aleasă (25...35 sau 160...175 MHz) se utilizează componenta sumă sau diferență a semnalului. Aceasta pătrunde în banda de trecere a filtrelor de intrare ale instalației de recepție și este selectată. Altă componentă a semnalului se află în afara benzii de lucru.

Varianta de convertor propusă utilizează componenta diferență. Elementele L_1 , C_2 , C_3 și C_4 (figura 4.19.b) determină frecvența heterodinei, ce trebuie aleasă între limitele 160...175 MHz, pentru ca frecvențele diferență ale stațiilor din gama UUS-2 să nu coincidă cu frecvențele stațiilor UUS-1. Semnalul antenei A_1 se aplică, prin condensatorul C_1 , la pinul 7 al circuitului integrat. De la rezistorul de sarcină R_3 , prin condensatorul C_7 se culege semnalul convertit.

În convertor se utilizează rezistoare cu peliculă metalică, de 0,125 W. Bobina se realizează înfășurând spiră lângă spiră un conductor de cupru emailat cu email de viniflex, cu diametrul de 0,33 mm, pe un miez magnetic (utilizat ca element de acord la un receptor vechi).

Circuitul integrat (K174PS1) poate fi înlocuit cu K174PS4 sau cu analogul său SO42P (firma SIEG). Toate elementele se dispun pe o placă imprimată (figura 4.19.c) din textolit simplu placat cu grosimea de 0,8...1,5 mm. Montajul, realizat cu componente în stare bună, nu necesită un reglaj deosebit. Se poate controla funcționarea heterodinei cu ajutorul unui osciloscop conectat la unul din terminalele bobinei L_1 , dar trebuie ținut cont de capacitatea de intrare a aparatului capabilă să dezacordeze acest circuit.

Dacă heterodina funcționează și curentul consumat de convertor este de circa 2,5...5 mA, se poate trece la operațiunea finală a reglajului: acordul funcționării convertorului în gama necesară.

Pentru acestea, în locul antenei se conectează un segment de cablu având lungimea de 1...1,5 m, ieșirea convertorului se leagă cu antena receptorului și se cuplează alimentarea ambelor dispozitive.

Extinzând și comprimând spirele bobinei L_1 a heterodinei (și deplasând-o de-a lungul miezului magnetic) se obține suprapunerea gamei standard cu cea nou obținută. La terminarea acordului, spirele și bobina, în ansamblu, se fixează cu o picătură de lac de polistiren sau de parafină topită, iar placa se introduce în carcasa radioreceptorului conectând-o între antenă și circuitele de intrare ale acestuia.

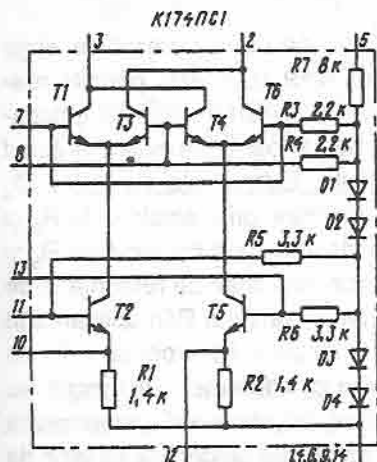


Fig. 4.19. a

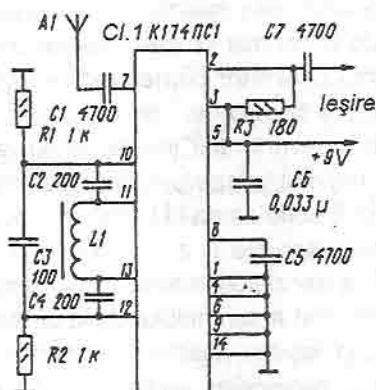


Fig. 4.19. b

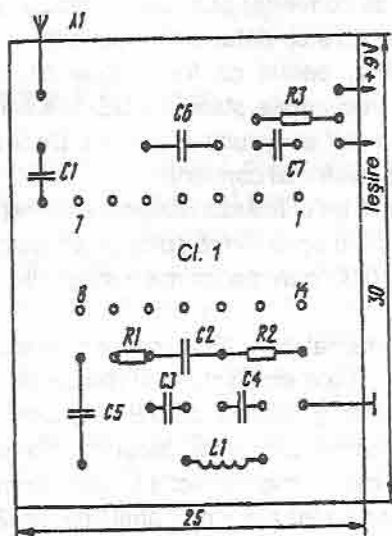
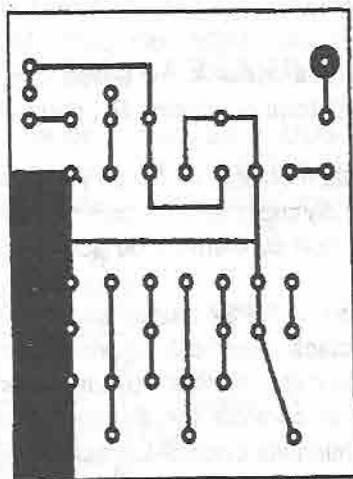


Fig. 4.19. c

4.20 RADIOMICROFON CU STABILIZARE PE CUARȚ A FRECVENȚEI EMIȚĂTORULUI

S-au publicat numeroase descrieri de radiomicrofoane, dar frecvența purtătoare a acestora este insuficient de stabilă datorită lipsei stabilizării cu cuarț a oscilatorului pilot. Introducerea stabilizării cu cuarț este simplă, îndeosebi dacă dispunem de un cuarț pe o frecvență în jur de 70 MHz. În acest caz, se poate utiliza schema emițătorului de radiomicrofon, prezentată în figura 4.20.a, ce lucrează în gama 66...74 MHz.

Emițătorul poate lucra, practic, cu orice receptor din aceeași gamă. Semnalul microfonului se aplică la AJF cu două etaje (tranzistoarele T_1 și T_2). Cu tranzistorul T_3 este realizat generatorul pilot. Varicapul D_1 asigură MF a purtătoarei. Rezistoarele R_5 și R_6 determină regimul în c.c. al generatorului. Condensatorul C_7 stabilește regimul de generare necesar asigurând reacția pozitivă; capacitatea acestuia se alege după maximul curentului consumat de generator, după care, cu rezistorul R_5 , acest curent se stabilește la valoarea de cca 25 mA (întrucât tranzistorul T_3 nu poate lucra cu un curent mai mare). Se recomandă ca, pe timpul acordului, în locul C_7 să se conecteze un condensator ajustabil având capacitatea de 8...30 pF iar în locul rezistorului R_5 – un rezistor ajustabil cu rezistența de 100 k Ω . Stabilitatea frecvenței oscilatorului depinde, în principal, de cea a tensiunii de alimentare. Pentru îmbunătățirea acesteia poate fi folosit un stabilizator pentru 6...9 V. Pentru stabilizarea frecvenței poate fi folosit și alt procedeu. Riguros vorbind, cauza instabilității frecvenței purtătoare constă în fluctuațiile punctului de funcționare al tranzistorului etajului de ieșire al AJF la variația tensiunii de alimentare. Poziția acestui punct de funcționare determină tensiunea polarizării inverse pe varicapul D_1 și, deci, capacitatea sa inițială, care în ultimă instanță se modifică nu numai sub influența semnalului audio, dar și sub influența variației tensiunii de alimentare.

Varicapul fiind conectat în serie cu cuarțul determină, împreună cu acesta, frecvența generatorului. De aceea, schema emițătorului poate fi completată cu cea a unui dispozitiv ce asigură neschimbată tensiunea de polarizare a varicapului (figura 4.20.b), a cărei valoare poate fi reglată cu ajutorul rezistorului variabil R_1 . Circuitul R_2 , D_1 formează un stabilizator de tensiune obișnuit. Condensatorul C_1 asigură decuplarea în c.c. a etajelor. Droselele L_1 și L_2 pot fi standard, cu inductanțele de 15...30 μ H, sau confecționate înfășurând 30...50 spire de conductor de cupru izolat cu email, \varnothing 0,1 mm de-a lungul corpului unui rezistor cu peliculă metalică de 0,5 W – MLT-0,5 – cu rezistență mai mare de 100 k Ω . Bobina L_3 se realizează pe o carcasă cu diametrul de 8 mm și conține 6 spire de conductor de cupru izolat cu email, \varnothing 0,8 mm. Pe aceeași carcasă și cu același fel de conductor se realizează și bobina L_4 ; aceasta trebuie să conțină 3 spire și să fie dispusă la o distanță de 1 mm față de L_3 .

Pentru realizarea antenei se utilizează un segment de cablu de 50 Ω cu lungimea de 10...12 cm; se degajează izolația și tresa, scoțându-se conductorul central. Apoi, se montează la emițător priza mufei de 50 Ω la care se lipește bobina L_4 (mufa „ANTENĂ”).

La fișa mufei se fixează segmentul de cablu pregătit mai înainte. Acum, trebuie ca pe întreaga lungime a cablului să se înfășoare, spiră lângă spiră, conductor de cupru izolat cu email \varnothing 0,6 mm și antena este gata. Trebuie doar să se introducă ștecherul în mufa-priză

„ANTENĂ” a emițătorului. În ultimă instanță, poate fi folosită ca antenă o tijă metalică lungă de 30...50 cm. S-a constatat că, dacă în timpul funcționării emițătorului se atinge cu mâna conductorul de masă, puterea emisă crește. Deci, corpul operatorului joacă rol de contragreutate a antenei. Dacă emițătorul este asamblat într-o cutie din material plastic, această contragreutate poate fi realizată conectând la masa comună un segment de conductor având lungimea de 1 m. În cazul în care carcasa este metalică, aceasta trebuie legată la conductorul de masă. În acest caz, nu este nevoie de contragreutate, întrucât funcțiile sale sunt preluate de operatorul în mâinile căruia se află emițătorul. Poate fi utilizat orice tip de microfon în afară de cel cu cărbune. Evident, sensibilitatea receptorului va influența asupra distanței de comunicare. Folosindu-se un receptor cu sensibilitatea de $30 \mu\text{V/m}$ s-a obținut legătură sigură la o distanță de circa 50 m.

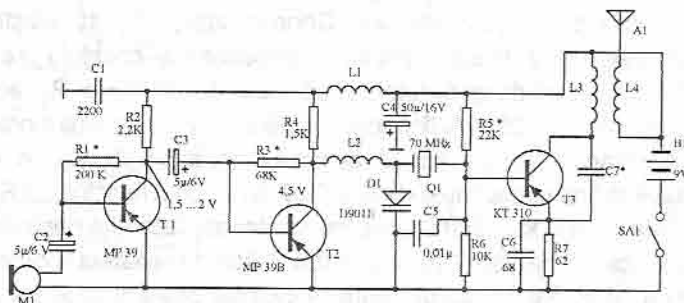


Fig. 4.20. a

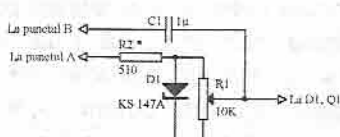


Fig. 4.20. b

4.21 ETAJ FINAL LINIAR DE 10 W

Între diodele D_4 , D_5 (figura 4.21) și radiatorul tranzistorilor finali se va stabili o legătură foarte strânsă, de fapt o reacție negativă ce va stabili curentul de polarizare static al finalilor T_2 și T_3 , și care va evita o ambalare termică a acestora. Pentru o amplificare constantă în gama $1,5 \div 30 \text{ MHz}$ cele mai critice componente sunt transformatoarele Tr_1 și Tr_2 . Torurile de ferită sunt de tipul N100 cu punct violet, cu diametrul exterior de 10 mm, diametrul interior de 6 mm și grosimea de 5 mm.

Bobinarea transformatoarelor se face cu sârmă cu grosimea minimă de 1,5 mm.

Reglarea schemei se va face astfel:

- se leagă la ieșirea schemei o sarcină de 50Ω ;
- se leagă +12 V la punctul +12 V TX;
- se reglează $I_{C1} = 35\text{-}40 \text{ mA}$, din valoarea rezistenței de 220Ω ;

- se leagă +12 V la punctul +12 V etaj final;
- se reglează $I_{C2} = I_{C3} = 40$ mA din semireglabilul de 470 Ω ;
- se conectează la intrare un generator ($U_{intr} = 100$ mV);
- prin modificarea frecvenței generatorului între 1,5 și 30 MHz, puterea la ieșire va avea valoarea maximă 4 dB;
- la putere maximă, tensiunea de radiofrecvență este de 20 ÷ 23 V; curentul prin T_2 și T_3 este 2 ÷ 2,5 A;
- verificarea stabilizării termice a tranzistorilor finali;
- se decuplează generatorul de semnal. Curentul static în T_2 și T_3 nu va fi mai mare decât cu maxim 3 mA față de situația „rece” a finalilor; în caz contrar se verifică „legătura termică” cu D_4 și D_5 .

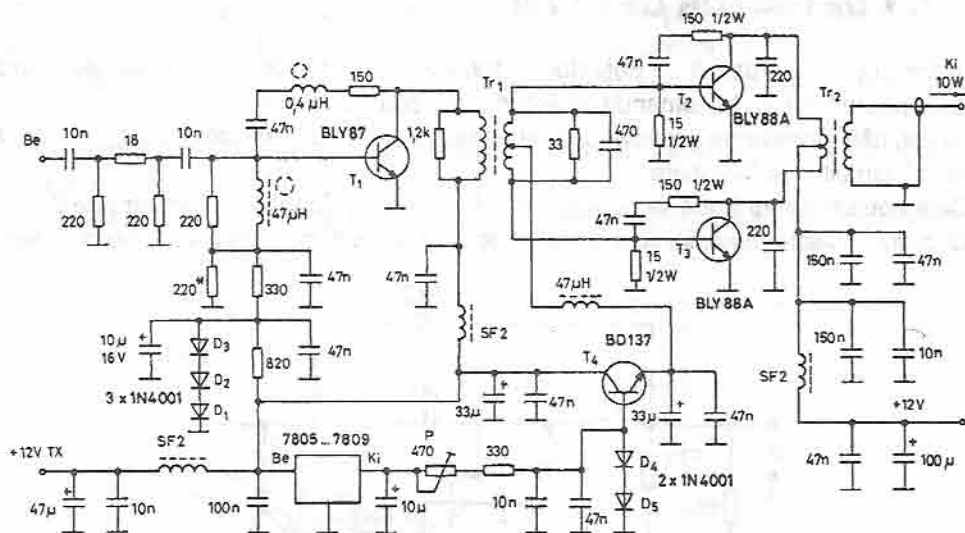


Fig. 4.21

5.1 DETECTOR DE NIVEL

În figura 5.1 se prezintă un detector de tensiune având la ieșire un releu electromagnetice ce poate fi folosit la comanda încărcării unor acumulatori.

Astfel, când tensiunea pe acumulatori scade sub o anumită valoare (U_{\min}) releul conectează circuitul de încărcare.

Cele două tensiuni limită se reglează cu ajutorul celor două potențiometre de 5 k Ω . Circuitul 555 este alimentat cu o tensiune de 10 V obținută cu ajutorul unei diode Zener.

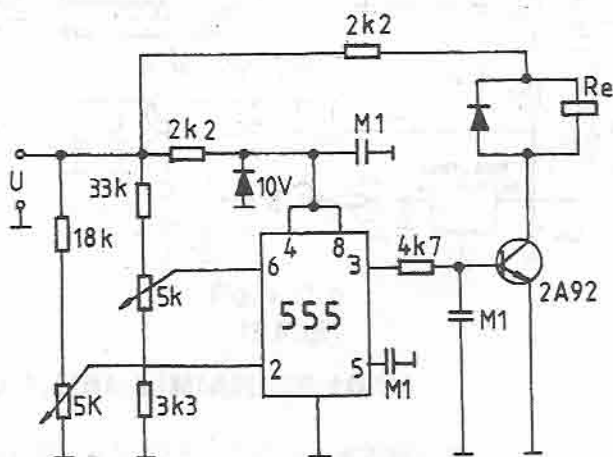


Fig. 5.1

5.2 CIRCUIT DE PROTECȚIE

Metodele clasice de protecție a surselor de alimentare la supracurenți constau în utilizarea unor traductoare de curent, construite din rezistențe cu valori reduse, conectate în serie cu sarcina.

Tensiunea creată pe acestea se aplică între baza și emitorul unui tranzistor care, prin deschidere, protejează sursa.

Principalul dezavantaj al metodei constă în variația pragului de protecție cu temperatura și cu parametrii tranzistorului folosit.

În plus, tensiunea pe rezistența folosită ca traductor trebuie să aibă o valoare de $0,6 + 0,8 \text{ V}$, ceea ce în unele cazuri constituie o pierdere însemnată de putere.

Aceste dezavantaje sunt înlăturate în circuitul de protecție prezentat în figura 5.2. Tensiunea preluată de pe rezistența R_{14} , rezistență ce îndeplinește funcția de traductor de curent, se aplică la amplificatorul operațional A_3 . Deci, tensiunea de ieșire a acestui amplificator va fi proporțională cu valoarea curentului din sarcină și, prin R_3 , se aplică circuitului comparator realizat cu A_2 . Dacă tensiunea de ieșire a amplificatorului A_3 este inferioară tensiunii de prag reglate cu R_{12} , dioda V_1 este deschisă și, în punctul comun al rezistențelor R_2 , R_3 , tensiunea este egală cu tensiunea de pe intrarea neînversoare a amplificatorului A_2 . În acest caz, amplificatorul A_1 primește prin R_2 și R_9 tensiuni egale, dând posibilitatea reglării tensiunii de ieșire cu ajutorul rezistenței R_{13} .

La creșterea curentului prin sarcină, tensiunea de ieșire a amplificatorului A_3 atinge pragul fixat cu R_{12} .

Dioda V_1 se blochează și, prin R_2 , se aplică la amplificatorul A_1 tensiunea necesară pentru a comanda intrarea sursei în regim de protecție.

Rezistența R_{14} se alege astfel încât curentul maxim să determine o cădere de tensiune $U_{R_{14}}$ egală cu $0,6 + 0,8 \text{ V}$.

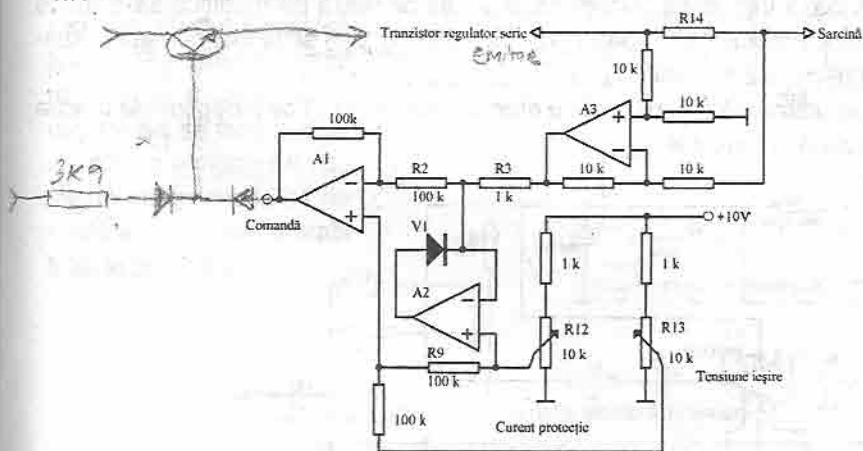


Fig. 5.2

5.3 REGULATOR DE TEMPERATURĂ

În figura 5.3 se prezintă un montaj simplu care poate fi utilizat ca regulator de temperatură.

Rezistența de încălzire se conectează cu ajutorul releului electromagnetice. Termistorul ce sesizează variațiile de temperatură este conectat într-o punte rezistivă, punte alimentată cu tensiunea de referință de la circuitul $\beta A723$.

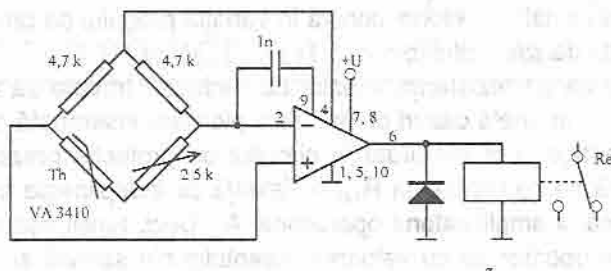


Fig. 5.3

Tensiunea de dezechilibru este amplificată de amplificatorul diferențial din circuitul integrat. Releul trebuie să aibă un curent mai mic de 150 mA. Se pot regla temperaturi cuprinse între 50 și 150°C, cu precizie de aproximativ 1°C.

5.4 CIRCUIT DE REGLARE AUTOMATĂ A NIVELULUI

Montajul prezentat în figura 5.4 asigură un nivel de ieșire aproape constant pentru variații de peste 50 dB ale semnalelor de intrare și poate fi folosit în calitate de compresor de dinamică în joasă frecvență. Funcționarea sa se bazează pe modificarea în limite largi a câștigului amplificatorului MC 3340 (+13 dB, -80 dB), prin schimbarea valorii rezistenței conectate între pinul 2 și masă.

În acest scop, se utilizează tranzistorul cu efect de câmp (TR_1) ce îndeplinește funcția de rezistență controlată în tensiune.

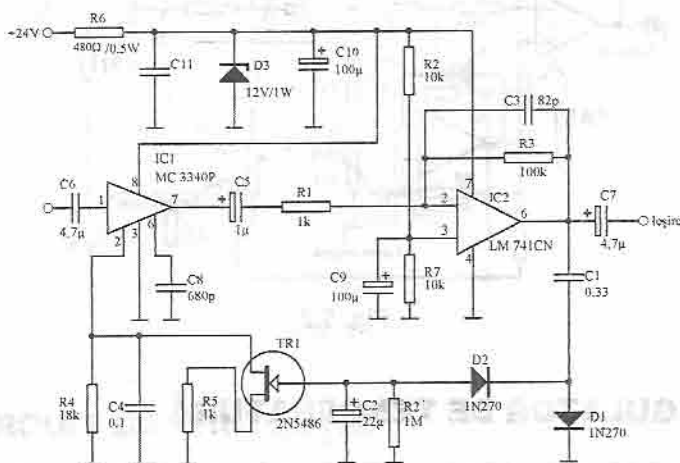


Fig. 5.4

Tensiunea de comandă în grilă este proporțională cu amplitudinea semnalelor de la ieșire și este obținută prin detectorul cu dublare a tensiunii (D_1 , D_2).

Dinamica se reglează cu R_3 și este aproximativ 50 dB.

Pentru reducerea dinamicii se poate mări R_3 , dar se va reduce corespunzător C_3 , pentru a menține constant produsul R_3C_3 , produs ce determină frecvența de tăiere a FTJ realizat cu LM741. Timpul de atac este determinat de C_1 .

Valoarea acestui condensator nu va depăși $0,33 \mu\text{F}$, întrucât pot apărea autooscilații la frecvențele joase. Condensatorul C_2 determină timpul de cădere. Pentru semnale vocale, autorul recomandă pentru C_2 valoarea $22 \mu\text{F}$.

5.5 AMPLIFICATOR PENTRU SERVOMOTOARE

Montajul (figura 5.5.a) permite reglarea lățimii impulsurilor de curent și a limitelor zonei moarte (deadband). Montajul conține un integrator și un comutator bilateral.

În figura 5.5.b sunt prezentate principalele forme de undă.

După amplificatorul de eroare este plasat circuitul TL 062, curentul consumat în repaus fiind de circa $2,5 \text{ mA}$. Prin creșterea valorii rezistenței R_9 se poate micșora tensiunea de alimentare. Raportul rezistențelor R_1/R_2 determină mărirea zonei moarte. Măsurarea erorii se face în intervalul în care motorul nu primește curent, ceea ce determină o creștere a stabilității la perturbații.

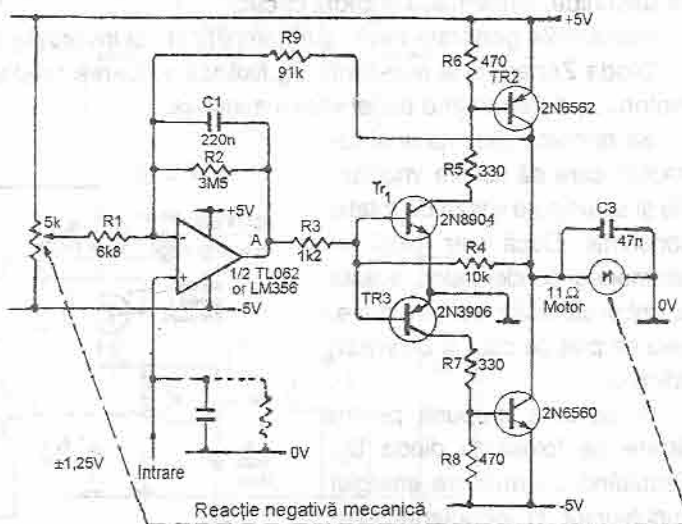


Fig. 5.5. a

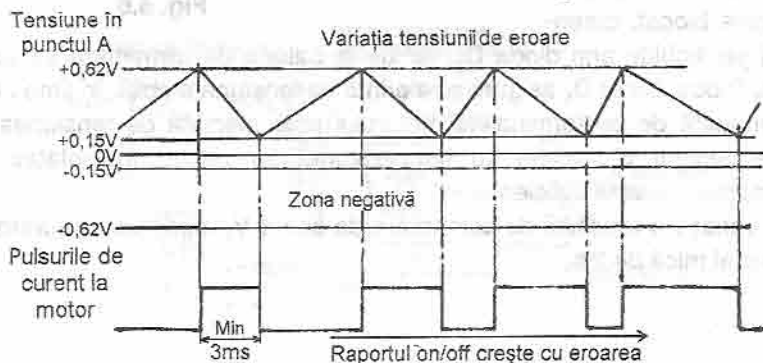


Fig. 5.5. b

5.6 REGULATOR DE TURAȚIE PENTRU MOTOARE DE CURENT CONTINUU

Circuitul regulator de turație, prezentat în figura 5.6, funcționează pe principiul surselor de alimentare lucrând în comutație și este caracterizat prin eficiență ridicată.

Circuitul integrat A_1 reprezintă un comparator de tensiune prin care se reglează factorul de umplere a impulsurilor de curent aplicate motorului.

Grupul C_1 , R_1 asigură calea de reacție pozitivă, determinând apariția unor oscilații cu frecvență de cca 20 kHz.

Factorul de umplere se modifică între 10 și 70% și este controlat de reacția negativă aplicată prin componentele R_3 , C_3 și R_1 .

Când semnalul de comandă MOTOR RUN se află la nivelul logic „0”, tranzistorul Q_2 se deschide, alimentând întregul circuit.

Impulsurile generate de A_1 sunt amplificate și inversate de tranzistorul Q_1 .

Dioda Zener D_1 și rezistența R_4 fixează valoarea medie a tensiunii continue aplicate motorului, determinând astfel viteza acestuia.

Se remarcă absența unei capacități care să filtreze impulsurile și să asigure viteze de rotație constante. Dacă s-ar folosi un asemenea condensator, acesta ar trebui să aibă o valoare mare, deci un preț de cost și un volum ridicate.

În schema propusă pentru filtrare se folosește dioda D_2 , permițând acumularea energiei impulsurilor în inductanța înfășurării motorului.

Între impulsuri, când tranzistorul Q_1 este blocat, curentul motorului se închide prin dioda D_2 , iar de la bateria de alimentare se absoarbe un curent redus. Dioda Zener D_1 asigură o referință de tensiune stabilă, în timp ce tensiunea de reacție preluată de pe terminalele motorului este afectată de tensiunea de pe D_2 . Aceasta are desigur o variație cu temperatura, dar pentru majoritatea aplicațiilor, stabilitatea montajului este suficientă.

Pentru o variație a tensiunii de alimentare de cca 4 V, modificarea curentului, deci a turației, este mai mică de 2%.

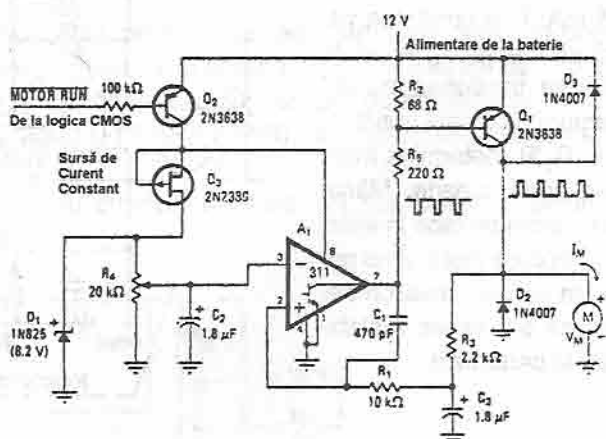


Fig. 5.6

5.7 SENZOR INTEGRAT DE TEMPERATURĂ

Circuitele integrate din seria TC 626 ale firmei Teledyne Components oferă posibilități interesante și economice de indicare și reglare a temperaturii.

Cu senzor de temperatură intern (PTC) sau extern (NTC), ele semnalizează două praguri reglabile între 0 și 125°C în trepte de 5°C, la o alimentare între 4,5 și 18 V. Tensiunea de control poate fi folosită pentru comanda dispozitivului de putere (ventilator, alimentare circuit extern ș.a.).

Exemple tipice de utilizare sunt prezentate în figurile de mai jos (figura 5.7.a – comandă ventilator, figura 5.7.b – termostat, figura 5.7.c – protecție la suprațemperatură).

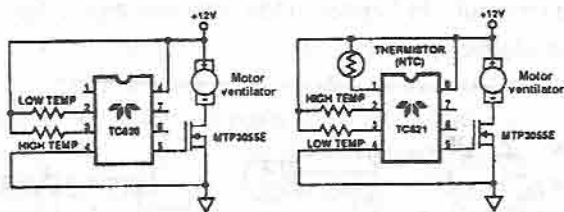


Fig. 5.7. a

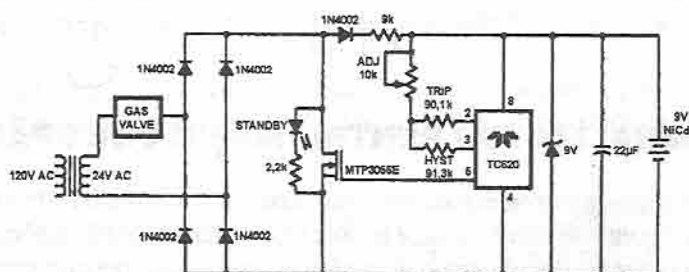


Fig. 5.7. b

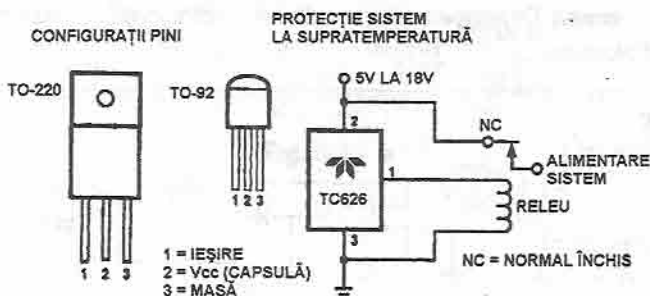


Fig. 5.7. c

5.8 AVERTIZOR DE CĂLDURĂ

Dacă ușa frigiderului a fost lăsată deschisă (deci becul din interior aprins), circuitul propus ne avertizează. Senzorul este de fapt o fotorezistență ce detectează lumina din interiorul frigiderului (figura 5.8). Dacă aceasta persistă și depășește timpul reglat cu R_3 , se validează oscilatorul format din IC1, C_2 , R_6 și difuzorul piezoceramic începe să sune. În funcție de tensiunea de alimentare, frecvența acestuia poate varia, putând ajunge chiar în domeniul ultrasonic. De aceea, poate fi necesară ajustarea valorii lui R_6 . Prin porțile (8, 9, 10) și (12, 13, 11) ale CI 4093 se realizează o dublare a tensiunii de comandă a difuzorului, deci și a puterii sonore.

Atenție la blocarea circuitului în frigider, unde este umezeală. Se recomandă lăcuirea plăcuței înainte de încastrare.

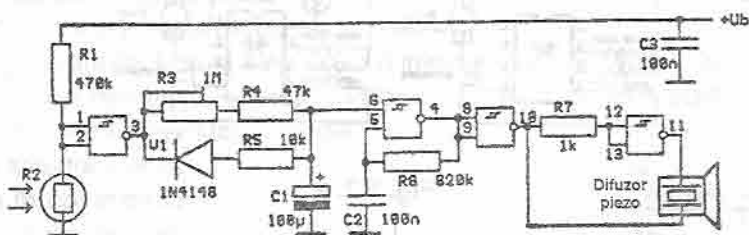


Fig. 5.8

5.9 SEMNALIZATOR PENTRU MAȘINA DE SPĂLAT

Pentru a evita supravegherea mașinii de spălat rufe, sau pentru a nu uita rufe în mașină, schema propusă (figura 5.9) semnalizează acustic momentul terminării spălării. Senzorul este exterior, plasat pe cablul de alimentare electrică și sesizează inductiv oprirea alimentării mașinii. Când mașina funcționează, bobina L preia câmpul magnetic alternativ, T_1 îl amplifică, D_1 și D_2 îl redresează (pentru sensibilitate mai bună folosim diode cu Ge) iar T_2 amplifică semnalul în gama nivelurilor CMOS. La un nivel suficient de mare pe intrare, T_2 este deschis și C_4 se încarcă; la intrarea D1A avem nivelul „1” iar oscilatoarele realizate cu D1C și D1B precum și T_3 , sunt blocate.

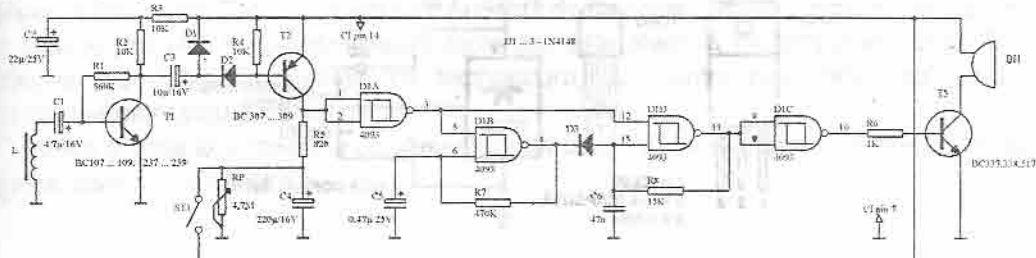


Fig. 5.9

La oprirea mașinii, T_2 se blochează, C_4 se descarcă prin RP, la atingerea nivelului „0” pe intrarea D1A oscilatoarele sunt validate și se generează semnal acustic (constantele C_6R_8 , C_5R_7 se aleg corespunzător). ST_1 și R_1 permit reglarea duratei semnalizării. L poate fi bobină de releu de 24 V, bine ecranată cu tablă și conectată la circuit cu fire ecranate. Alimentarea circuitului se poate face de la o baterie având 3 V / 0,5 mA în gol.

5.10 COMUTATOR AUTOMAT

Circuitul prezentat (figura 5.10.a) realizează aprinderea automată a becurilor unei rețele exterioare de iluminare alimentat de la tensiunea rețelei, în condițiile unui nivel scăzut al luminozității mediului ambiant.

Circuitul A1 (TCA 105 B – comparator Trigger Schmitt) declanșează la depășirea nivelului stabilit de R_2 și R_1 (adică la scăderea luminozității mediului, detectată de fotorezistența R_1) stingând LED-ul D_1 și comandând mai departe prin T_1 și C_3 triacul TC_1 .

Deschiderea triacului TC_1 permite închiderea circuitului de rețea prin instalația de iluminare. Triacul este blocat de comanda negativă a integratului A și este comandat pentru deschidere de grupul R_6 , D_5 periodic, la fiecare semiperioadă negativă a tensiunii de rețea. LED-ul D_1 trebuie astfel dispus încât să nu comande greșit circuitul, întrucât în condiții de întuneric este aprins.

Alimentarea montajului se face direct de la rețea, prin R_7 , C_2 , redresat de D_3 , D_4 și C_1 și stabilizat de D_2 .

Se recomandă încapsularea izolată a montajului și respectarea prevederilor legate de conectarea directă la rețea. În figurile 5.10.b și 5.10.c se prezintă cablajul imprimat și echiparea.

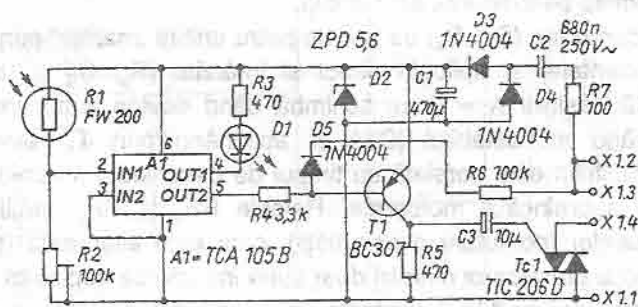


Fig. 5.10. a

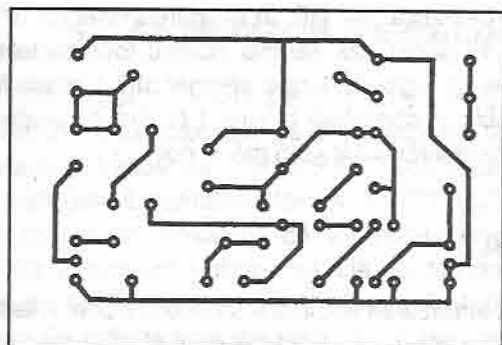


Fig. 5.10. b

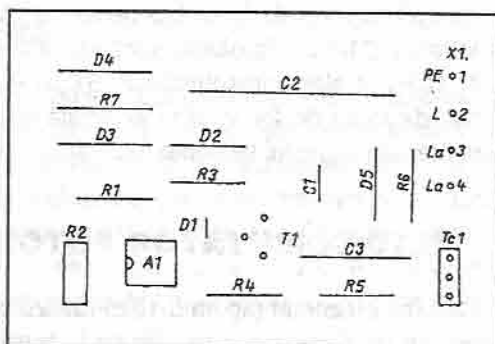


Fig. 5.10. c

5.11 BLOCAREA AUTOMATĂ A UȘILOR

Principalele caracteristici ale schemei din figura 5.11 sunt: instalarea unui număr de patru module „master”, protecție la subtensiune, mod de funcționare sigur, consum redus de energie, posibilitatea adăugării unei telecomenzi.

Pentru un posesor auto este evidentă siguranța oferită de blocarea ușilor în cazul unei spargerii. Blocarea mecanică a ușii se realizează prin deplasarea verticală a unei bare acționate de câte un motor, pe o distanță de cca ± 50 mm. Barele sunt cuplate mecanic cu închizătorile ușilor.

O așa numită unitate „master” se remarcă prin faptul că deschiderea ei antrenează deschiderea tuturor celorlalte unități (de exemplu ușile din față), spre deosebire de unitatea „slave”, care nu permite deschiderea altor unități.

Semnalele de comutare ($S_1 \dots S_4$) de la cele patru unități „master” sunt filtrate (R_5 , C_1 , IC1a și corespondentele) și aplicate direct și întârziat (R_9 , C_5 și corespondentele) comparatorului IC2. Ieșirea $A = B$ se schimbă când devine activ unul din cei patru „masteri” declanșând monostabilul IC3A și acționând prin T_1 releul RF_3 . Durata impulsului monostabilului este corelată cu timpul de deschidere / închidere mecanică a ușii, pentru a nu supraîncălzi motoarele. Releele RF_1 și RF_2 stabilesc direcția de deplasare a motoarelor (comutare a polarității), care este alternantă (prin IC4B, IC3B care stabilesc direcția următoarei mișcări doar după încheierea deplasării curente).

Alimentarea circuitelor cu 8 V și existența unei capacități de rezervă de 1000 μF permit funcționarea cu o baterie mai slabă și cu o independență de cca 10 s față de întreruperea alimentării.

Întrucât în majoritatea cazurilor ajung trei module, a patra intrare poate fi adaptată unei telecomenzi.

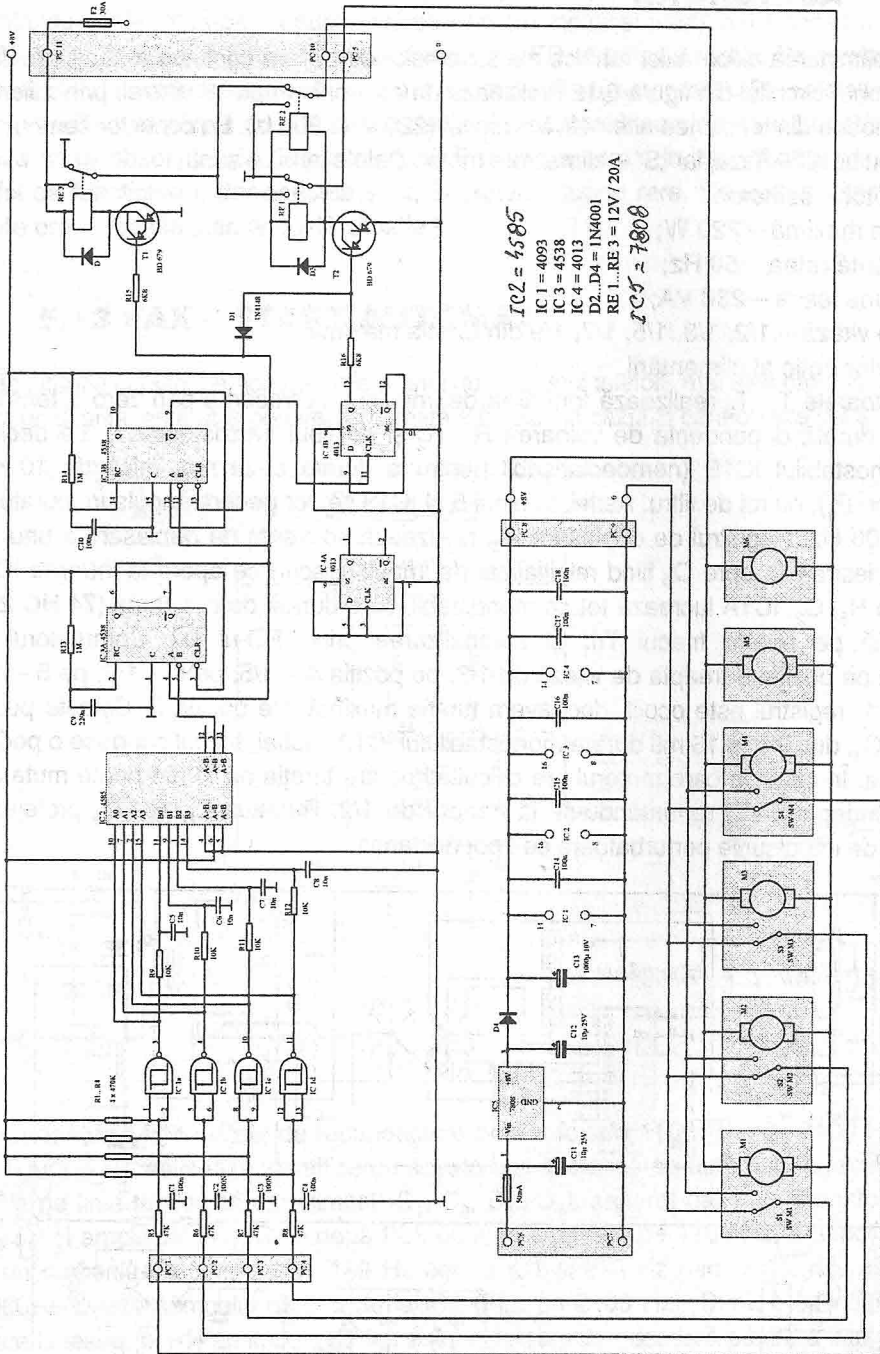


Fig. 5.11

5.12 REGULATOR DE TURAȚIE PENTRU MOTOARE ASINCRONE

Pentru eliminarea dificultăților tehnice ale schemelor cu reglare continuă a turației motoarelor asincrone, circuitul din figura 5.12 realizează un control în trepte al vitezei, prin „tăierea” de semiperioade din tensiunea alternativă a rețelei (220 VA / 50 Hz). La conector semnul „O” semnifică nulul, „C” – faza, iar „S” – alimentare motor. Datele tehnice sunt:

- tip motor – asincron;
- putere maximă – 220 W;
- frecvență rețea – 50 Hz;
- tensiune ieșire – 230 VA;
- trepte viteză – 1/2, 1/3, 1/5, 1/7, 1/9 din turația maximă;
- indicator optic al alimentării.

Tranzistoarele T_1 , T_2 realizează formarea de impulsuri la trecerea prin zero a tensiunii rețelei (de durată dependentă de valoarea R_1 , R_2 și de tipul tranzistoarelor), ce declanșează monostabilul IC1B (nereclanșabil pentru o durată ceva mai mică de 10 ms, ajustabilă cu P_1), cu rol de filtru. Astfel, la pinul 5 al IC1B se vor genera impulsuri „curate” în ritmul de 100 Hz. Registrul de deplasare IC2 realizează secvența de deplasare a unui „1” logic de la ieșirea Q_1 spre Q_9 fiind reinițializat de impulsul scurt ce apare la intrarea IC1A întârziat de R_5 , C_2 . IC1A lucrează tot ca monostabil, cu o durată de cca 8 ms (74 HC 221) și comandă pe poartă triacul Tri_1 și semnalizarea prin LED-ul D_1 . Comutatorul S_1 selectează pe poziția 3 treapta de viteză de 1/3, pe poziția 4 – 1/5, pe 6 – 1/9, pe 5 – 1/7. Pe poziția 1, registrul este ocolit, deci avem turație maximă. Pe poziția 2, C_3 este pus în paralel pe C_4 , ducând la 16 ms durata monostabilului IC1A. Astfel, triacul conduce o perioadă din două. În cazul în care motorul are dificultăți pentru turația de 1/2, se poate muta JP_1 pe JP_2 și îndepărta C_3 , renunțându-se la treapta de 1/2. Rețeaua L_1 , R_9 , C_9 protejează triacul față de impulsurile perturbatoare ce-l pot declanșa.

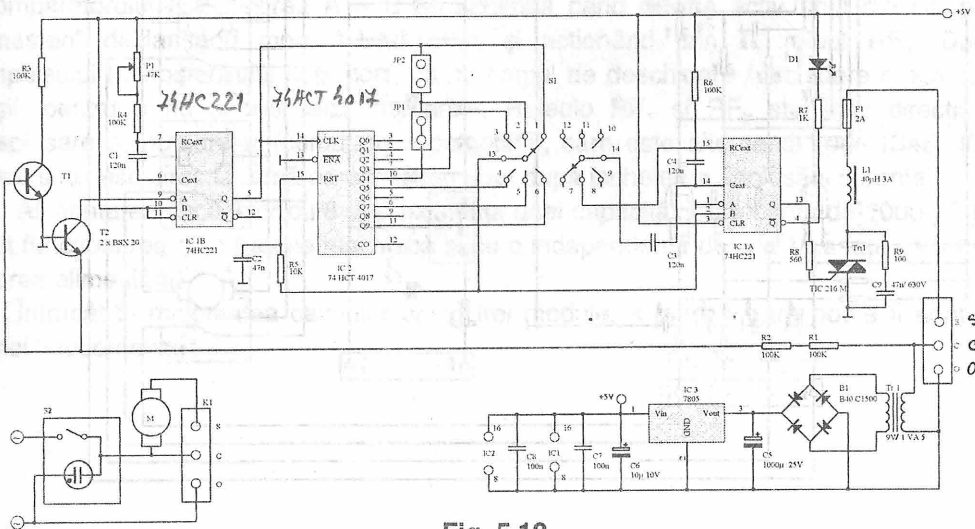


Fig. 5.12

Realizarea practică impune o izolare a montajului (carcasă plastic) și a axului comutatorului, iar LED-ul nu trebuie să treacă prin capac. Cuplarea sarcinii se face după reglarea montajului (altfel pot apărea supraîncărcări pentru motor și triac), care constă în aducerea lui S_1 în poziția 1 și a lui P_1 la capătul la care LED-ul pâlpâie vizibil. Se rotește P_1 până când LED-ul luminează continuu (cu o mică rezervă suplimentară). Pe celelalte poziții ale lui S_1 , LED-ul va pâlpâi cu diferite frecvențe. Se cuplează sarcina pe o treaptă redusă de viteză și se observă încălzirea motorului. Pot exista cazuri în care motorul nu suportă o astfel de funcționare, dar acestea sunt, în general, foarte rare. De aceea, atenție! (Nu se poate prevedea din start această situație.)

5.13 FAX - START AUTOMAT

În situația cuplării pe aceeași linie a unui fax și a unui telefon, mai ales când aparatele sunt în locuri diferite, este utilă pornirea automată a faxului, în cazul în care el este cel adresat.

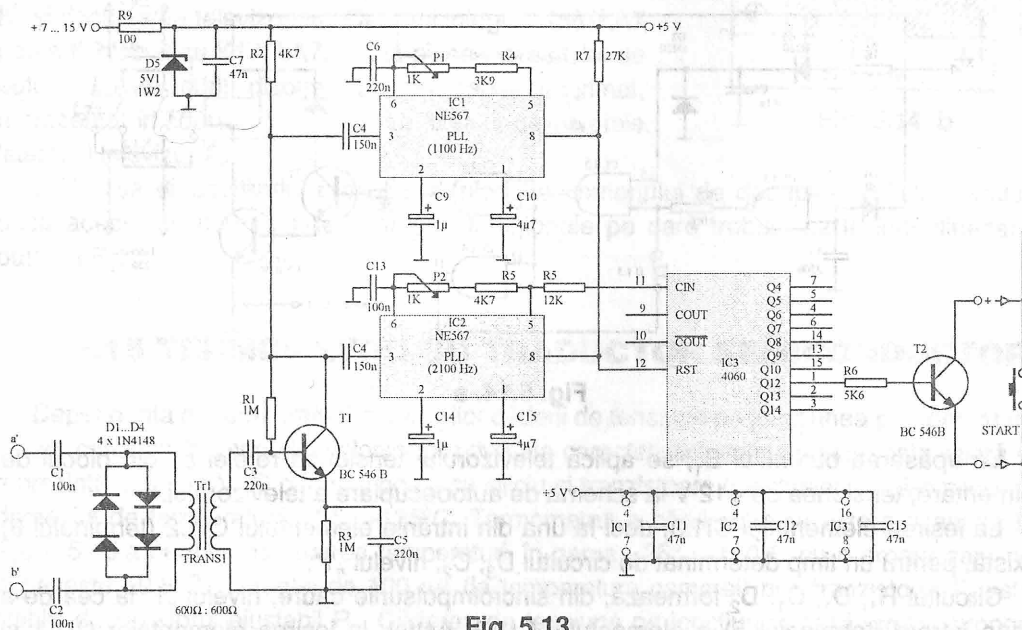


Fig. 5.13

Cunoscând frecvențele de recunoaștere pentru fax de 1100 Hz sau 2100 Hz, schema din figura 5.13 realizează identificarea acestora și declanșarea automată a faxului. Semnalul de pe linia telefonică este limitat (C_1 , C_2 , $D_1...D_4$), separat galvanic (transformator 1:1, 600 Ω) și amplificat (T_1). Cele două PLL-uri sunt acordate pe 1100 Hz, respectiv 2100 Hz, cu un domeniu de prindere de 180 Hz pentru IC1 și 270 Hz pentru IC2. Numărătorul IC3 (4060) primește semnalul de tact de la IC2 (PLL pe 2100 Hz). După o întârziere de 0,5 s apare la ieșire (pin 1) un impuls de 0,5 s (întârzierea este necesară pentru a împiedica pornirea eronată a faxului) Conectarea tranzistorului T_2 este specifică tipului de fax folosit. Alimentația (între 7 și 15 V) poate fi preluată chiar din faxul în care se încorporează circuitul.

5.14 AUTODECUPLARE PENTRU TELEVIZOR

Dispozitivul a cărui schemă de principiu se prezintă în figura 5.14.a permite decuplarea automată a televizorului, precum și decuplarea sa după o oarecare perioadă de timp (40...50 secunde) de la terminarea emisiunii TV.

Elementul logic CI1.3 și circuitul de stabilire a temporizării (D_3 , C_2) compun formatorul impulsului de nivel „1”, având durata 2...3 secunde, care apare la cuplarea tensiunii de alimentare.

Circuitul de stabilire a temporizării (R_1 , D_1 , C_1 , D_2) formează, din impulsurile de sincronizare cadre, semnalul cu nivelul „1”. Elementele CI1.1, CI1.2, CI1.4 formează un circuit logic, iar tranzistoarele T_1 , T_2 și releul K_1 , circuitul de execuție. În circuitele de temporizare ale dispozitivului, în locul rezistoarelor cu valoare foarte mare a rezistenței (deficitare) se utilizează diode cu siliciu (D_3 , D_2) polarizate invers, ceea ce permite folosirea condensatoarelor cu capacități mici, gabarite reduse și, mai ales, fiabile.

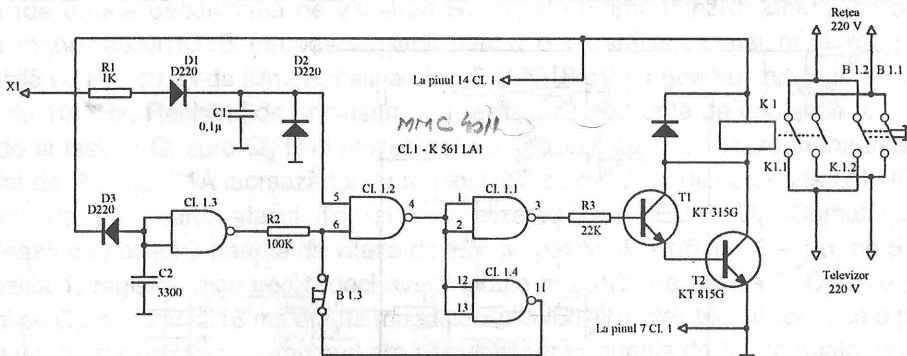


Fig. 5.14. a

La apăsarea butonului B_1 , se aplică televizorului tensiunea rețelei și, din blocul de alimentare, tensiunea de +12 V la schema de autodecuplare a televizorului.

La ieșirea elementului CI1.3, deci la una din intrările elementului CI1.2 (terminalul 6) există, pentru un timp determinat de circuitul D_3 , C_2 , nivelul „1”.

Circuitul R_1 , D_1 , C_1 , D_2 formează, din sincroimpulsurile cadre, nivelul „1” la cea de-a doua intrare (terminalul 5) a elementului CI1.2. Astfel, la ieșirea elementelor CI1.1 și CI1.4, avem nivelul „1”.

Tranzistoarele T_1 și T_2 se deschid, prin înfășurarea releului circuită curent, iar contactele închise $K_{1.1}$ și $K_{1.2}$ blochează contactele de rețea ale butonului B_1 care poate fi, acum, lăsat neapăsat. Acest proces nu durează mai mult de 0,5 secunde. Timpul cât este apăsat butonul nu trebuie să depășească durata impulsului (2...3 secunde) format din circuitul realizat cu elementele D_3 , C_2 , CI1.3.

După lăsarea liberă a butonului, de la ieșirea elementului CI1.4, prin contactele închise $B_{1.3}$ nivelul „1” acționează la terminalul 6 al elementului CI1.2 și menține la ieșirea acestuia nivelul „0”, iar la ieșirea elementului CI1.1 nivelul „1”.

Prin urmare, releul K_1 rămâne cuplat. La terminarea emisiunii TV, după aproximativ 40...50 secunde, condensatorul C_1 se descarcă prin dioda D_2 până la nivelul „0”; la ieșirea elementului CI1.2 apare nivelul „1”, iar la ieșirea elementului CI1.1, nivelul „0”. Tranzistoarele T_1 și T_2 se blochează, releul K_1 rămâne fără curent, contactele sale se deschid și decuplează televizorul.

Pentru decuplarea preliminară a televizorului în timpul transmisiunii TV, este suficient să se apese butonul B_1 . Contactul $B_{1,3}$ se deschide și, de la ieșirea elementului CI1.3, acționează la terminalul 6 al elementului CI1.2, prin rezistorul R_2 , nivelul „0”. Aceasta determină apariția nivelului „1” la ieșirea elementului CI1.2, iar la ieșirea elementului CI1.1 apare nivelul „0”, ceea ce conduce la blocarea tranzistoarelor, întreruperea alimentării releului K_1 și decuplarea televizorului. Circuitul integrat K561LA7 poate fi înlocuit cu K176LA7. Toate piesele circuitului de autodecuplare sunt dispuse pe un cablaj imprimat, reprezentat în figura 5.14.b, care se fixează pe peretele lateral al televizorului.

Utilizarea dispozitivului presupune înlocuirea butonului de decuplare a televizorului, dacă acesta nu corespunde cerințelor funcționale pe care trebuie să le îndeplinească butonul B_1 .

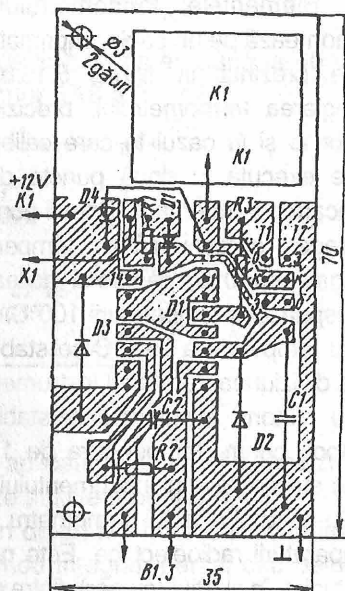


Fig. 5.14. b

5.15 TERMOMETRU CU TRADUCTOR SEMICONDUCTOR

Dependența de temperatură a variațiilor căderii de tensiune pe joncțiunea p-n, pentru un curent constant în domeniul valorilor pozitive ale caracteristicii voltamperice, este liniară și reprezintă 2...2,5 mV/°C pentru diodele cu siliciu și tranzistoare (joncțiunea bază-emitor), în domeniul de temperatură $-25...+125^{\circ}\text{C}$. Termometrul a cărui schemă este prezentată în figura 5.15.a permite măsurarea temperaturii în gama $-25^{\circ}\text{C}...+100^{\circ}\text{C}$ cu o eroare care nu depășește $\pm 0,6^{\circ}\text{C}$. Curentul de 100 μA (la temperatura camerei) prin tranzistorul T_1 este stabilit de rezistorul ajustabil R_2 . Căderea de tensiune pe joncțiunea bază-emitor, proporțională cu temperatura, se aplică la voltmetrul de curent continuu realizat după o schemă diferențială, cu tranzistoarele T_2 și T_4 . În baza tranzistorului T_2 se aplică semnalul traductorului, iar în baza lui T_4 , tensiunea stabilizată în limitele 4,9...5,2 V de la divizorul compus din rezistoarele R_3 și R_5 . În cazul modificării temperaturii traductorului T_1 , apare o tensiune de dezechilibru care este pusă în evidență de instrumentul cu ac A_1 , având sensibilitatea de 100 μA și, ca rezultat, valoarea acestei tensiuni se citește pe scara gradată în grade Celsius. Tranzistorul T_3 îndeplinește rolul de generator de curent și permite termometrului să funcționeze fără a-i scădea precizia, chiar dacă tensiunea bateriei scade până la 6,5 V.

Elementele termometrului se montează pe un cablaj imprimat care se prezintă în figura 5.15.b. La reglarea termometrului, precizia se obține și în cazul în care calibrarea se execută în două puncte de indicare a temperaturii. Primul punct se alege corespunzător temperaturii egale cu 0°C, cel de-al doilea corespunzător temperaturii 100°C. Pentru temperatura de 0°C se stabilește la diviziunea zero acul instrumentului cu ajutorul rezistorului ajustabil R₈. Apoi, pentru temperatura de 100°C

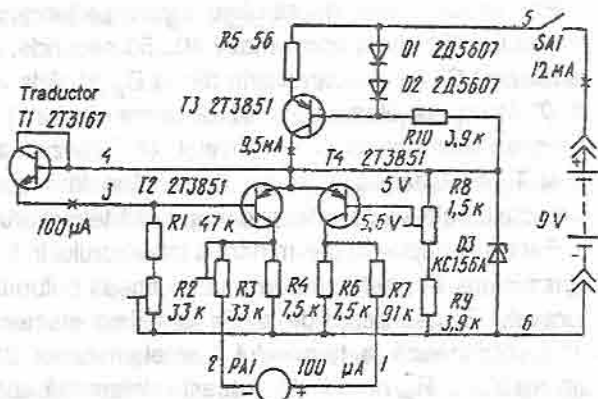


Fig. 5.15. a

se stabilește acul instrumentului la ultima diviziune a scării cu ajutorul rezistorului ajustabil R₃. Cu ajutorul acestui termometru se poate măsura foarte comod regimul termic al elementelor aparaturii radioelectrice. Este necesar ca traductorul T₁ să se fixeze pe corpul elementului studiat, în spațiul (cu aer) dintre plăci, pe radiator sau pe șasiul blocului.

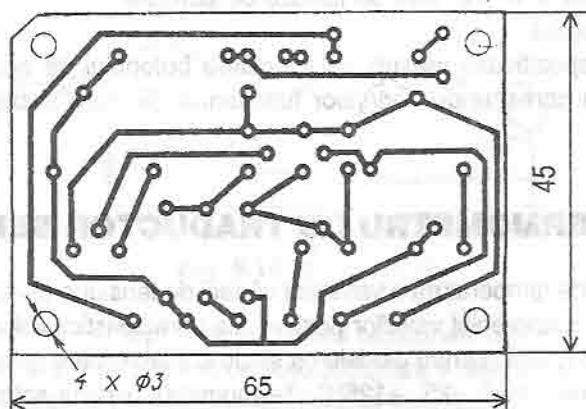


Fig. 5.15. b

5.16 REGULATOARE DE TEMPERATURĂ PENTRU VÂRFURILE LETCOANELOR

Întrucât radioamatorii utilizează diferite aliaje de lipit, apare necesitatea reglării operative a temperaturii de lucru optime a ciocanului de lipit. Acestui scop îi sunt destinate regulatoarele prezentate în cele ce urmează.

Pentru tensiunea de 220 V

Schema de principiu a regulatorului pentru ciocanele de lipit de puteri până la 40 W, calculate pentru tensiunea de 220 V, este prezentată în figura 5.16.a.

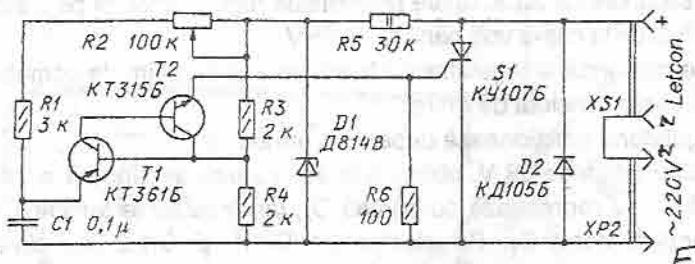


Fig. 5.16. a

Cu ajutorul acestui regulator, tensiunea alternativă aplicată elementului încălzitor poate fi reglată de la 140-145 până la 220 V, ceea ce este suficient pentru orice aliaj de lipit. Alternanța negativă a tensiunii se aplică integral, prin dioda D_2 , la ciocanul de lipit. Alternanța pozitivă se poate aplica ciocanului de lipit în mod integral, parțial sau deloc, aceasta în funcție de celelalte elemente ale schemei.

La trecerea prin zero a tensiunii rețelei, tiristorul S_1 se blochează în toate cazurile. Pentru ca tiristorul să se deschidă, la electrodul său de comandă trebuie să se aplice o tensiune pozitivă în raport cu catodul, de un nivel determinat.

Rezistorul R_5 și dioda stabilizatoare de tensiune D_1 formează un limitator de tensiune; rezistoarele R_1 , R_2 și condensatorul C_1 formează un circuit de defazare, iar tranzistoarele T_1 și T_2 se comportă ca un tranzistor unijuncțiune. Modificând rezistența rezistorului R_2 , putem modifica intervalul de timp din momentul cuplării tranzistorului unijuncțiune și, prin urmare, tensiunea pe elementul încălzitor al ciocanului electric de lipit.

Toate componentele regulatorului, mai puțin rezistorul variabil, se dispun pe cablajul imprimat prezentat în figura 5.16.b.

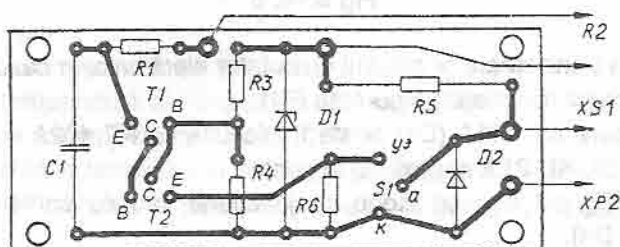


Fig. 5.16. b

La realizarea și utilizarea regulatorului trebuie să se ia următoarele precauții: caseta este de dorit să fie din masă plastică, axul rezistorului R_2 trebuie să fie în contact nemijlocit cu conductorul de protecție al rețelei, rozeta rezistorului trebuie să fie din material izolant.

Pentru tensiunea de 20-36 V

Schema acestui regulator este dată în figura 5.16.c.

Particularitatea acestui regulator constă în faptul că, la conectarea sa la un transformator cu tensiunea în secundar de 36 V, apare posibilitatea reglării tensiunii pe elementul încălzitor al ciocanului de lipit, de la câțiva volți până la 40-45 V.

Elementul de comandă al regulatorului funcționează în regim de comutație, de aceea, randamentul său este suficient de mare.

Pe scurt, regulatorul funcționează după cum urmează.

Tensiunea alternativă de 36 V, obținută la înfășurarea secundară a transformatorului de rețea coborât, se redresează cu puntea D_1 , iar impulsurile tensiunii redresate sunt netezite de condensatorul C_1 . Pe elementele CI1.1 și CI1.2 ale circuitului integrat K176LA7 este realizat un generator de impulsuri cu umplerea impulsurilor reglabilă. Elementele CI1.3 și CI1.4 ale acestui CI formează un etaj separator, iar tranzistoarele T_1 și T_2 formează un etaj comutator electronic.

CI se alimentează de la stabilizatorul de tensiune parametric realizat pe baza diodei stabilizatoare de tensiune D_2 .

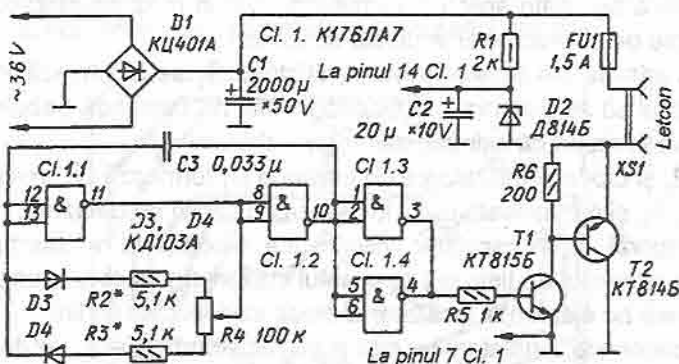


Fig 5.16. c

Pentru protecția tranzistoarelor etajului comutator electronic, în cazul unui scurtcircuit în circuitul încălzitorului acționează siguranța FU1.

Puntea redresoare KТ 401A (D_1) poate fi înlocuită cu KТ 402A + KТ 402E sau cu patru diode KD 212A, KD 213, conexiune în punte.

Diodele D_3 și D_4 pot fi orice diode cu joncțiune sau cu contact punctiform (de exemplu, din seria D9).

Toate componentele, în afară de rezistorul R_4 , se dispun pe un cablaj imprimat de genul celui reprezentat în figura 5.16.d.

Tranzistorul T_2 se montează pe un radiator în formă de Γ având suprafața de $20 + 30 \text{ cm}^2$.

Gama dorită de reglare a tensiunii la ciocanul de lipit se stabilește prin alegerea rezistoarelor R_2 , R_3 ale generatorului de impulsuri.

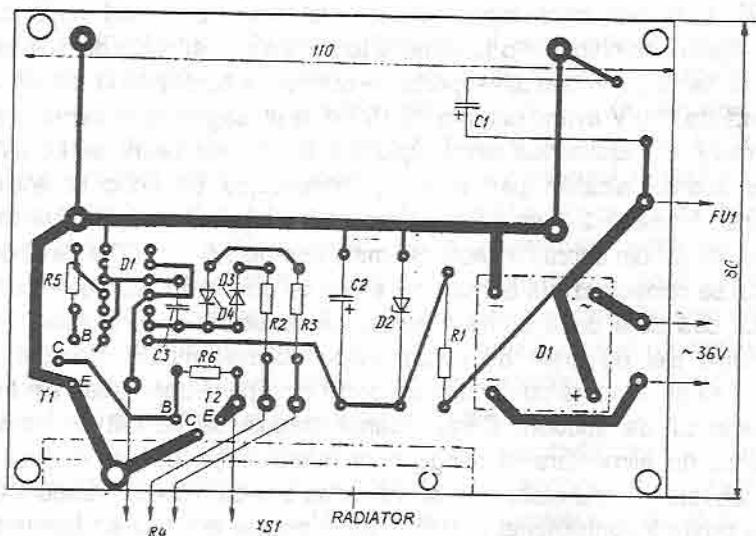


Fig. 5.16. d

5.17 LETCON CU STABILIZATOR DE TEMPERATURĂ

Lipirea componentelor cu un letcon ușor și comod, prevăzut cu un stabilizator al temperaturii vârfului, dă senzația de confort și asigură precizie și calitatea lipirii. Industria realizează asemenea letcoane („stații de lipit”), dar acestea sunt inaccesibile majorității radioamatorilor. Letconul ce se propune a fi realizat are caracteristici apropiate de cele ale „stațiilor de lipit” industriale, dar construcția acestuia, fiind simplificată la maxim, necesită unelte simple de lăcătușerie, deprinderi minime în mânăuirea acestora și materiale accesibile.

Caracteristici tehnice:

- stabilizatorul de temperatură: cu două poziții;
- traductorul de temperatură al vârfului: termocuplu Cr-Al;
- gama de reglare a temperaturii: 120...320°C;
- precizia de stabilire a temperaturii în decurs de opt ore: $\pm 10...15^\circ\text{C}$;
- timpul de încălzire a vârfului până la temperatura de lucru de 260°C: aproximativ 30 secunde;
- tensiunea de alimentare a încălzitorului letconului: pulsatorie, 24 V, frecvența de 100 Hz;
- puterea maximă în timpul încălzirii: circa 30 W.

Confecționarea începe cu alegerea transformatorului de rețea, de putere 35...60 W și cu tensiunea în secundar de 24...26 V. În construcția propusă s-a utilizat transformatorul magnetofonului MAIAK 202 (220 V / 24 V, 40 W). Este indicat să se observe că alimentarea letconului de la rețea, fără decuplare galvanică prin transformator, este nepermisă într-o serie de cazuri. Al doilea pas important este procurarea sau confecționarea

termocuplului. Este bun orice termocuplu cu tensiune t.e.m. mai mare de 15 mV la temperatura flăcării de chibrit și o lungime a terminalelor mai mare de 100 mm. Se poate confecționa un termocuplu bun din suportul de aducere a curentului la fasungul unui bec cu incandescență de 220 V având puterea de 150 W și un segment de sârmă de Ni-Cr având același diametru. Un asemenea termocuplu are o tensiune t.e.m. de 26 $\mu\text{V/K}$. Capetele segmentelor acestei alcătuirii pentru viitorul termocuplu se aduc la același nivel, se răsucesc bine, formând 2-3 spire și, pe această răsucire, se înfășoară strâns capătul conductorului flexibil din cupru de secțiune mai mare de 1,5 mm². Cel de-al doilea capăt al conductorului se conectează la borna unei surse de curent de 10...15 A, cu tensiunea de 10...20 V. La cea de-a doua bornă a sursei se conectează, cu ajutorul unui conductor identic, resturile tijei de grafit de la un creion obișnuit moale. Capătul răsucirii este recomandabil să se acopere cu un strat de pastă din apă și borax (sau din materialul care acoperă electrodul de sudură). Conductoarele trebuie să fie cât se poate de scurte. Cuplând sursa de alimentare și atingând cu capătul tijei de grafit, capătul „răsucirii”, aceasta se topește în arcul electric, și se va forma o mică globulă – sudura termocuplului. Termocuplul poate fi confecționat și fără sudare; trebuie doar să se curețe bine și să se răsucescă strâns capetele. Totuși, fiabilitatea și durabilitatea acestui termocuplu sunt considerabil mai mici.

Desenul de montaj al letconului se prezintă în figura 5.17.a. Tija de lipire 1 este confecționată dintr-un segment de conductor de cuplu electrolitic având diametrul de 3,5 mm. Capătul activ al tijei este ascuțit cu pila până la forma dorită, iar la celălalt capăt se taie cu fierăstrăul o fantă diametrală pentru sudura termocuplului 6. Suprafața tijei trebuie lustruită cu un calup din aluminiu uns cu o picătură de ulei de mașină – aceasta va îmbunătăți considerabil stabilitatea la oxidare a tijei. Încălzitorul 2 este executat din sârmă de nicrom cu diametrul de 0,35 mm. Lungimea necesară a segmentului de sârmă este de circa 1 m. Este bună și sârma cu diametrul de 0,2...0,4 mm provenită de la spiralele pentru fierbătoare. Segmentul de sârmă ales se conectează la înfășurarea secundară a transformatorului procurat și se apreciază puterea viitorului încălzitor. Pe întineric, sârma încălzită trebuie să lumineze slab; în încălzitorul bobinat aceasta se va încinge mai puternic. În cazul unei încălziri prea puternice, există riscul topirii izolației termice din sticlă a încălzitorului și a scurtcircuitării înfășurării. Intervalul potrivit pentru puterea letconului este de 15...20 W. Înaintea bobinării încălzitorului, se arde sârma cu ajutorul curentului, până la roșu, timp de 1...2 secunde, după care aceasta devine moale și se acoperă cu un strat de oxid izolant. Sârma se înfășoară pe tijă în două straturi. Straturile se izolează între ele, precum și față de tijă, cu țesătură subțire de sticlă, fibră de sticlă, sau mică, utilizând ulei pe bază de silicați (folosit în serviciul poștal). La capetele înfășurării încălzitorului 2 (figura 5.17.a) sunt sudate – prin procedeul descris mai înainte – terminalele din sârmă de cupru, de diametru 0,8 mm și lungime 100 mm. Terminalele înfășurării și ale termocuplului sunt izolate cu ajutorul unor mărgelile de ceramică. Deasupra încălzitorului este dispus învelișul 5 din fire de azbest, care fixează încălzitorul 2 în suportul tubular 4 și micșorează încălzirea mânerului letconului. Subansamblul tijă-încălzitor se probează prin încălzire progresivă cu curent. Depășirea puterii determinate mai devreme indică existența unor scurtcircuite între spiralele înfășurării. Se poate încerca îndepărtarea

acestora prin câteva reîncălziri cu curent până la roșu incandescent. În caz de nereușită, este necesară rebobinarea încălzitorului. Susținătorul 4 este confecționat din două benzi din foaie de oțel de grosime 0,2...0,5 mm. Cel mai bun material este oțelul crom-nichel dar, în ultimă instanță, poate fi folosită și tabla de la cutiile de conserve. Fâșiile se presează în jurul unui cadru cu diametrul de 6 mm și se dispun astfel încât să formeze un cilindru lung de 75 mm. Pentru micșorarea încălzirii mânerului, în fâșiile susținătorului se execută câteva orificii. Mânerul 7 se confecționează din pastă de hârtie (materie plastică) și se acoperă cu clei epoxidic. Pe o asemenea montură, de diametru convenabil, se înfășoară câteva straturi de benzi din hârtie de ziar, unsă abundant cu clei lichid de vaselină, de tâmplărie sau de amidon. Apoi, se pun detaliile susținătorului și se înfășoară următoarele straturi de hârtie până la obținerea formei și grosimii dorite. După uscarea, hârtia se atașează puternic, fixând trainic susținătorul. Învelișul mânerului se finisează folosind pilă și șmirghel și se scoate de pe tijă.

Pentru ușurarea scoaterii trebuie să se folosească un cadru cu suprafața netedă și înaintea aplicării pastei de hârtie trebuie ca aceasta să fie acoperită cu un strat de parafină topită. Degajarea de la capătul din față al mânerului protejează degetele de arsuri și permite așezarea fără suport a letconului pe masă. La terminalele elementului de încălzire 2 și ale termocuplului 6 se sudează cablul 8 cu patru fire având secțiunea conductoarelor mai mare de 0,17 mm. Elementul de încălzire, împreună cu cablul, se introduce în susținător și se fixează cu ajutorul arcului scurt din oțel, îmbrăcat pe extremitatea susținătorului.

Termostatul letconului (vezi schema din figura 5.17.b) se alimentează cu un curent pulsatoriu de la puntea cu diode $D_2 + D_5$. LED-ul HL_1 servește ca indicator al cuplării letconului la rețea și, în același timp, formează semnalul pulsatoriu etalon având amplitudinea de circa 2 V, pentru comparatorul de tensiune realizat cu amplificatorul operațional CI. R_7 suprimă excedentul de tensiune din circuitul de alimentare al AO. Punctul de legare al HL_1 cu R_5 reprezintă un punct mediu artificial al circuitului de măsurare față de care se aplică, la intrarea comparatorului, tensiunea t.e.m. a sudurii B_1 , iar la intrarea neinversoare, o parte a tensiunii de referință de la divizorul R_2, R_3, R_4 . Oscilogramele unei semiperioade a tensiunii de ieșire a comparatorului sunt prezentate simplificat în figura 5.17.c. Depășirea tensiunii t.e.m. de către tensiunea pe cursorul potențiometrului R_3 , în raport cu punctul mediu, corespunde nivelului ridicat de la ieșirea comparatorului. Ca formă, semnalul la ieșirea comparatorului îl repetă, practic, pe cel de alimentare (figura 5.17.c primul grafic). În caz contrar, nivelul semnalului la ieșirea comparatorului este apropiat de zero. A doua oscilogramă din figura 5.17.c corespunde diferenței valorilor tensiunilor la intrările comparatorului de ordinul mV sau fracțiunilor de mV. Maximele tensiunii de alimentare și ale celei de referință coincid în timp. De aceea, la începutul și la sfârșitul impulsului, tensiunea la ieșirea comparatorului este apropiată de zero, iar în porțiunea de mijloc, acesta funcționează ca amplificator diferențial cu un coeficient de amplificare foarte mare. De aceea, amplificatorul operațional K553UD1, ca și alte amplificatoare operaționale prevăzute cu corecție internă, în această situație intră în autooscilație, ceea ce ilustrează și oscilograma. Zona de autoexcitație se scurtează odată cu creșterea tensiunii t.e.m. Impulsurile excitate prin șoc, detectate de D_1 , sunt integrate de R_8, C_1 . Tensiunea condensatorului C_1 deschide tranzistorul T_1 , determinând și deschiderea

tiristorului S_1 . Astfel, încălzitorul letconului B_1 se cuplează. În lipsa impulsurilor la ieșirea comparatorului, T_1 și S_1 sunt blocați, iar încălzitorul este decuplat. În tot intervalul temperaturii reglate, stabilizatorul de temperatură lucrează cu precădere în regimul bipozițional „cuplat-decuplat”.

LED-ul HL_2 are rol de indicator al curentului de încălzire. Dacă letconul este rece, LED-ul este permanent cuplat, iar în cazul atingerii temperaturii de lucru a vârfului, pâlpâie cu o perioadă de câteva secunde. Rezistorul R_6 are rolul de a înlătura „deformarea” regimului de funcționare al amplificatorului operațional în cazul întreruperii circuitului termocuplului. Rezistorul R_{13} este destinat conectării letconului la conductorul de pământare. Stabilizatorul de temperatură se montează pe un cablaj imprimat din sticlotextolit placat de grosime 1,5 mm, al cărui desen se prezintă în figura 5.17.d.

R_3 , HL_1 și HL_2 se lipesc pe partea cu cablajul și sunt scoase la panoul frontal al stabilizatorului. În locul amplificatorului operațional K553UD1 se poate utiliza practic orice amplificator operațional; cel mai potrivit este KR1408UD1, ce nu necesită modificări ale schemei sau cablajului imprimat. LED-urile AL341G (HL_1) și AL341B (HL_2) pot fi înlocuite cu orice LED-uri similare. LED-ul HL_2 se poate înlocui cu un bec miniatură cu incandescență. În locul HL_1 poate fi folosită orice diodă de mică putere; în acest caz, amplitudinea impulsurilor de tensiune de referință scade până la 0,2...0,6 V. În locul diodei KD103A (D_1) se va utiliza orice diodă din această serie sau orice diodă redresoare de mică putere. Tranzistorul GT404J (T_1) poate fi înlocuit cu orice tranzistor npn având curentul de colector mai mare de 100 mA și tensiunea colector-emitor care să depășească amplitudinea tensiunii de alimentare a montajului. Tiristorul S_1 poate fi oricare din seria KU201. Diodele $D_2...D_5$ (KD202, cu orice literă) pot fi înlocuite cu orice diodă având curentul mediu admisibil mai mare de 1,5 A. Este recomandabil ca pe mânerul letconului să se îmbrace un inel metalic (E_1 , pe schemă) pentru scurgerea sarcinii statice a corpului ce se lipește. Inelul se conectează prin rezistorul R_{14} la unul din terminalele termocuplului. Corectitudinea funcționării stabilizatorului de temperatură se verifică după oscilogramele de la ieșirea comparatorului sau după variația frecvenței de pâlpâire a LED-ului HL_2 , în procesul de încălzire a vârfului letconului. Dacă funcționarea LED-ului nu se modifică, aceasta indică sensul incorect al polarității termocuplului. Valorile R_4 și R_2 se stabilesc astfel ca pentru poziția superioară, respectiv inferioară a cursorului R_3 (conform schemei), temperaturile minimă și maximă ale vârfului să fie 320°, respectiv 120°C.

Apoi, se gradează scala de temperatură dispusă lângă rozeta R_3 ; scala este liniară, cu pas de 20°C. În lipsa posibilității de a măsura temperatura vârfului, punctele scalei se stabilesc cu o oarecare rezervă: maximul – pentru lipiturile greu fuzibile, minimul – pentru sudura cu peliculă de polietilenă (aceasta este încă o utilizare a letconului). În acest caz, gradarea scării permite să se stabilească, cu aproximație, temperatura necesară. După cum se vede din descrierea letconului, tija cu încălzitor și traductor de temperatură constituie un element nedemontabil. La uzarea tijei se înlocuiește întreg subansamblul. Este comod a dispune de câteva letcoane de diferite dimensiuni și puteri cu termocupluri identice, conectate la mufa blocului stabilizator de temperatură.

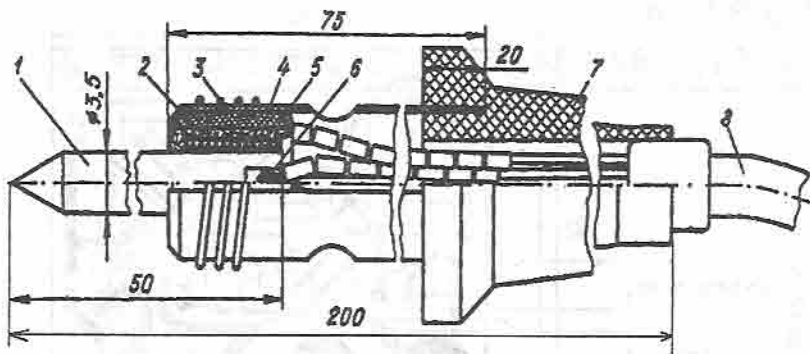


Fig. 5.17. a

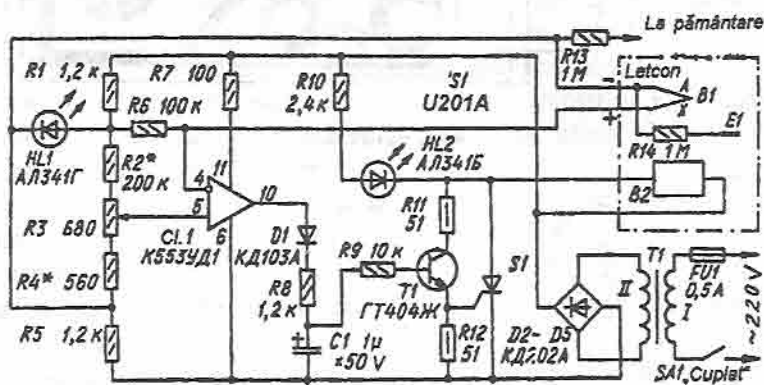


Fig. 5.17. b

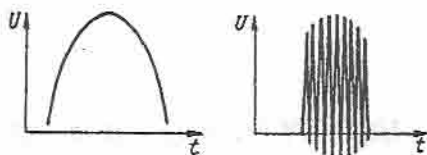


Fig. 5.17. c

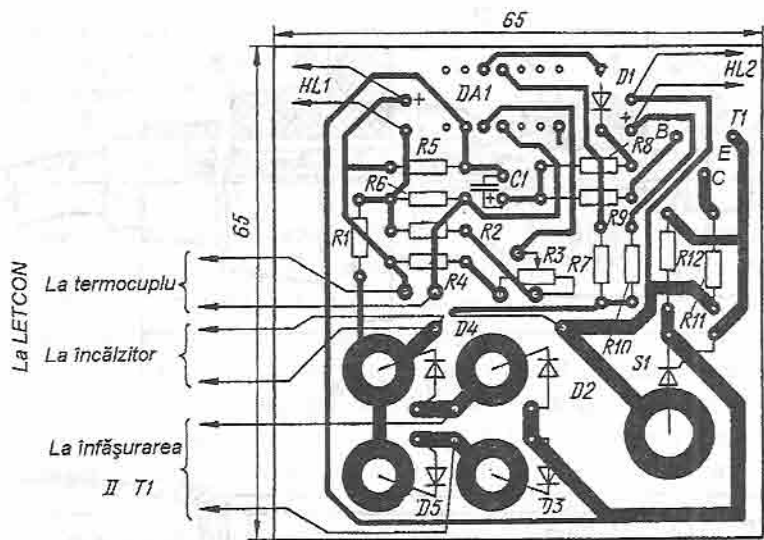


Fig. 5.17. d

Capitolul 6. CIRCUITE ELECTRONICE PENTRU TESTARE ȘI MĂSURARE

6.1 CIRCUIT INDICATOR DE TENSIUNE

Realizat cu comparatorul dublu LM 393 sau cu 1/2 din LM 339, circuitul (figura 6.1) permite măsurarea unor nivele fixe de tensiune, notate cu U_1 și U_2 .

Rolul de indicator este îndeplinit de o diodă electroluminiscentă cu trei culori.

Tensiunile U_1 și U_2 se reglează cu ajutorul rezistențelor semireglabile Rv_2 și Rv_4 . Rezistențele Rv_1 și Rv_3 stabilesc mărimea tensiunilor de referință.

Modificarea stării de la ieșirea celor două comparatoare se face în momentul în care nivelul tensiunii de intrare depășește cu 0,05 mV valorile U_1 și U_2 .

Funcție de tensiunea de intrare, indicațiile diodei LED sunt:

$U_{intr} > U_1$, se aprinde LED-ul roșu;

$U_2 < U_{intr} < U_1$, se aprinde LED-ul galben;

$U_{intr} < U_2$, se aprinde LED-ul verde.

Montajul se utilizează ca circuit de semnalizare în diferite aplicații.

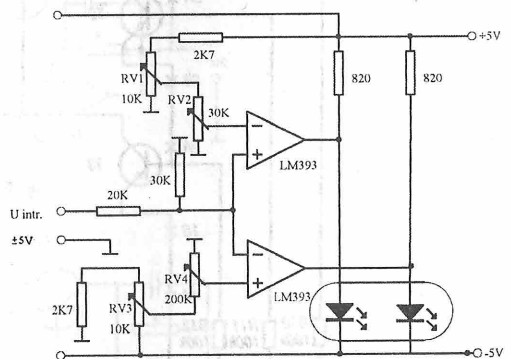


Fig. 6.1

6.2 TESTOR DE CABLU MULTIFILAR

Schema din figura 6.2 poate semnaliza scurtcircuite, legături inversate, întreruperi pentru diverse cabluri multifilare. Dacă totul este în regulă, se semnalizează optic și acustic. Conectorii A (1A până la 4A) și B (1B până la 4B) reprezintă capetele cablului, cu conectare 1 la 1.

Porțiunile de cablu de testat (1A-1B, ... 4A-4B) sunt inseriate cu joncțiunile BE ale tranzistorilor T_1 , T_2 , T_3 între alimentare (4...20 V) și masă. Dacă totul este corect, joncțiunile sunt deschise, tranzistorii conduc, diodele D_1 , D_2 , D_3 sunt blocate și, ca urmare, tranzistorii T_4 , T_5 conduc, semnalizând optic și acustic acest fapt.

Defecte posibile:

1. Una sau mai multe linii sunt întrerupte – lanțul de jonțiuni BE este întrerupt și, ca atare, tranzistoarele T_1, T_2, T_3 blocate, diodele D_1, D_2, D_3 conduc spre baza T_4 , blocând T_4 și T_5 .
2. Două din linii sunt în scurtcircuit – de exemplu, liniile 1 și 2 sunt în scurtcircuit: T_3 este blocat, deci D_3 transmite comanda de blocare către T_4, T_5 .
3. Două linii sunt inversate la un capăt – de exemplu, linia 1A este inversată cu 2A; legătura 2A cu 1B blochează T_3 ș.a.m.d.

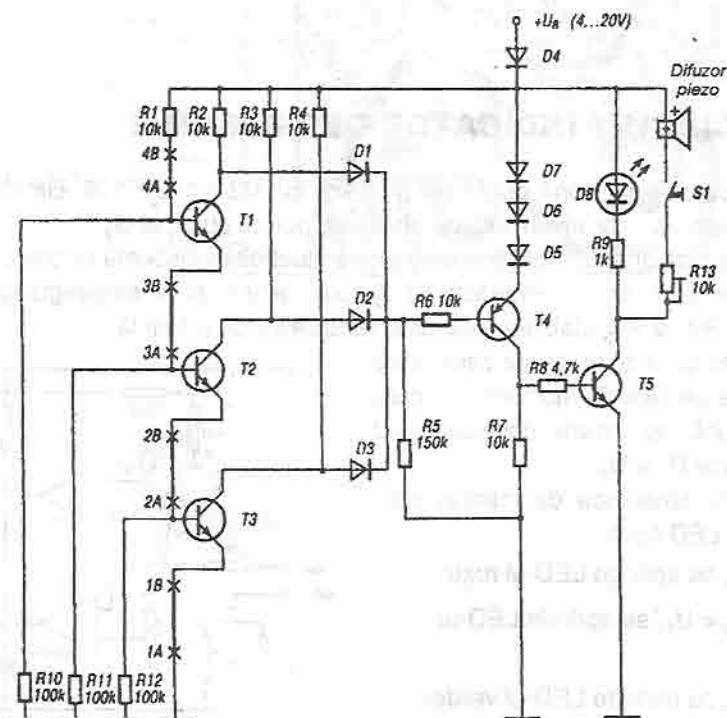


Fig. 6.2

Pentru lărgirea domeniului (mai multe linii decât cele patru din exemplu), se suplimentează numărul tranzistoarelor $T_1...T_4$ și al diodelor $D_1...D_3$ în mod corespunzător.

Trebuie avută în vedere alocarea pentru fiecare tranzistor a câte 0,7 V pentru jonțiunea BE și asigurarea potențialului de emitor al T_4 pentru blocare sigură prin inserarea de diode lângă D_5-D_7 .

6.3 CIRCUITE DE MĂSURARE A VALORILOR EFECTIVE

Valoarea efectivă (eficace) a unui semnal se definește ca:

$$U_0 = \sqrt{\frac{1}{T} \int_0^T U_1^2(t) \cdot dt}$$

Există numeroase metode ce permit determinarea acestei mărimi.

Cele prezentate în figurile 6.3.a și 6.3.b se bazează pe utilizarea amplificatoarelor logaritmice și exponențiale compensate cu temperatura.

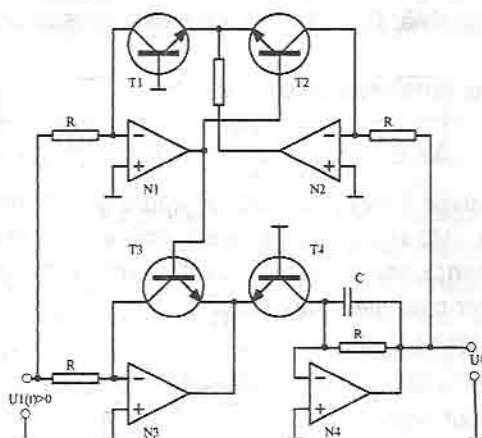


Fig. 6.3. a

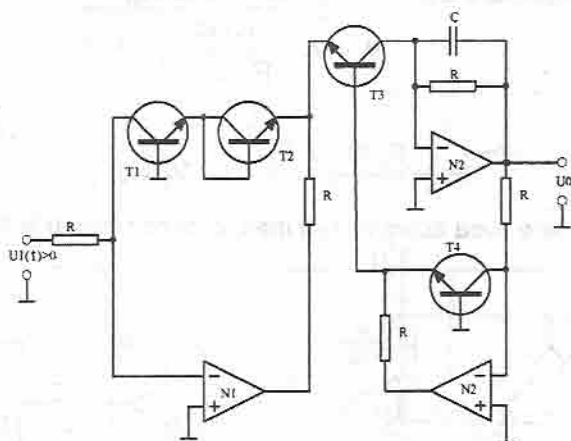


Fig. 6.3. b

Întrucât circuitele prezentate nu admit la intrare decât semnale pozitive, în aplicațiile practice schemele se completează cu etaje redresoare.

6.4 PUNTE REZISTIVĂ LINIARIZATĂ

Cu ajutorul unui circuit de reacție se poate obține o dependență liniară între tensiunea de la ieșirea unei punți rezistive și variația unei tensiuni din brațele sale.

Circuitul de reacție asigură o sensibilitate bună pentru o gamă largă de variație a valorii rezistenței din brațul variabil și o liniaritate de cca 0,1%.

Puntea se poate alimenta cu tensiune continuă sau alternativă, cu valoarea $2V_1$.

Tensiunea de ieșire a unei punți standard rămâne nulă atâta timp cât se menține starea de echilibru, adică atâta timp cât produsele rezistențelor din brațele opuse sunt egale. Să considerăm cazul unei punți standard având trei brațe egale cu R . Al patrulea braț reprezintă o rezistență variabilă: $R_x = R + \Delta R$, care este folosită ca traductor pentru diverse măsurători.

Pentru această punte, tensiunea de eroare este:

$$\Delta V = \frac{2 V_1 \cdot (R + \Delta R)}{2 R + \Delta R} - V_1 = \frac{V_1 \cdot \Delta R}{2 R + \Delta R}.$$

Aceasta nu este o relație liniară, întrucât ΔR apare și la numitor. Prin urmare, punțile clasice sunt limitate ca utilizare numai la acele aplicații în care $\Delta R \ll R$. În montajul prezentat în figura 6.4 tensiunea de alimentare a punții se modifică în așa fel încât tensiunea de ieșire să fie într-o relație liniară cu ΔR .

Astfel, tensiunea de ieșire V_0 este:

$$V_0 = \left(1 + \frac{2 \cdot R_f}{R}\right) \cdot V_2 \cdot \frac{\Delta R}{2 R}.$$

Rezistența de reacție, notată R_f , determină sensibilitatea circuitului la variațiile rezistenței R_x .

Tensiunea de alimentare a punții se poate scrie astfel:

$$V_1 = V_2 + \frac{R \cdot V_0}{R + 2 R_f},$$

unde:

$$R_f = \frac{R_2(R + 2 R_f)}{R} \quad \text{și} \quad V_2 = 6 \text{ V}.$$

Rezistența R_x poate avea acum variații mari, cuprinse între 0 și 2 R.

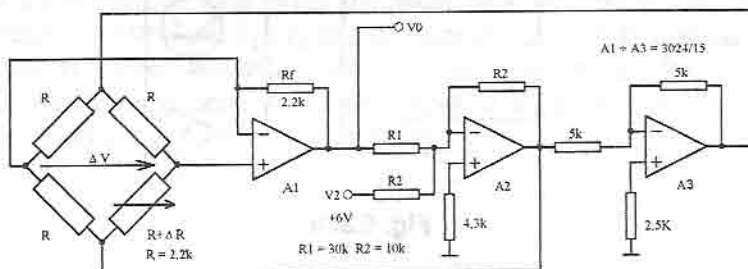


Fig. 6.4

6.5 PUNTE RF

În figura 6.5.a este prezentată o punte de RF, care poate avea diverse aplicații. Funcționarea ei este simplă: când capacitatea C_D a diodei varicap BB139 (figura 6.5.b) este egală cu cea a trimerului C_T (fixată), puntea este echilibrată (priza pe secundarul bobinei este riguros mediană) și tensiunea U_2 , de ieșire, este nulă. Puntea poate fi folosită ca modulator în impuls, când tensiunea U_1 este impuls de VF (figura 6.5.c).

Dacă impulsurile de VF provin de la un detector de amplitudine a tensiunii U_2 (eventual amplificată) de frecvență f , puntea poate fi utilizată pentru reglajul automat instantaneu al amplificării la receptoarele radar.

Variind amplitudinea impulsului U_1 s-au obținut pentru U_2 valorile din tabel.

U_1 [V]	0	0,2	0,5	1	1,2
U_2 [mV _{V-V}]	32	26	20	10	5

În sfârșit, puntea RF prezentată poate fi folosită și ca modulator binar de fază. Dacă peste o polarizare constantă a diodei varicap se aplică o succesiune de impulsuri dreptunghiulare axate pe valoarea medie, puntea este la echilibru la fiecare trecere prin zero a impulsurilor, dar își va modifica faza cu 180° la fiecare tranziție jos-sus sau sus-jos, ca urmare a dezechilibrării punții în cele două situații posibile: $C_D > C_T$ sau $C_D < C_T$ (figura 6.5.d).

Puntea a fost experimentată la frecvența de 70 MHz. S-au folosit două bobine cuplate, în aer din sârmă Cu Ag \varnothing 0,5 mm (dar se poate folosi și Cu Em \varnothing 0,5 mm), $N_1 = 3$ spire, $N_2 = 2 \times 3$ spire.

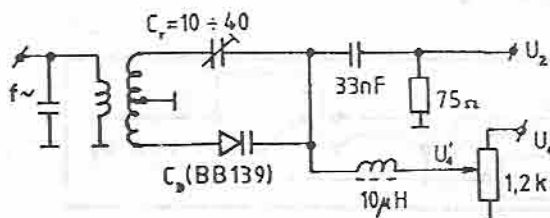


Fig. 6.5. a

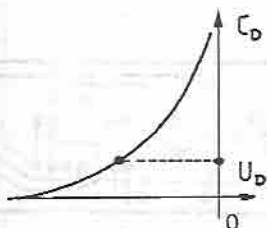


Fig. 6.5. b

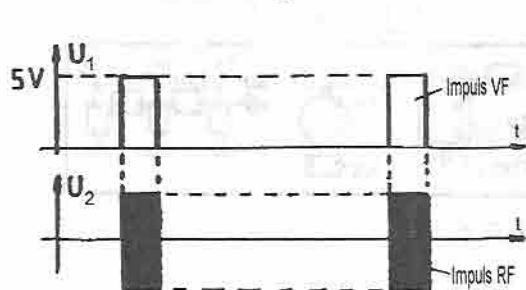


Fig. 6.5. c

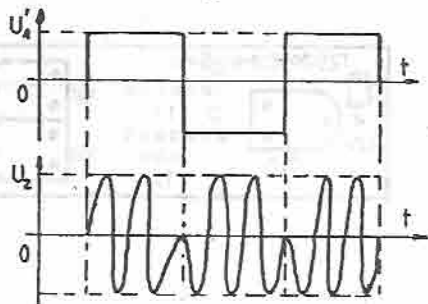


Fig. 6.5. d

6.6 GENERATOR DE TEST 455 kHz - MA

În figura 6.6.a este prezentată schema de principiu a unui generator cu modulație de amplitudine, cu frecvența de 455 kHz stabilizată cu ajutorul unui filtru piezoceramic (FPC). Frecvența de modulație de 800-1000 Hz este aceea a unui generator de impulsuri realizat cu două circuite NAND din CI CDB 400E. Aceste impulsuri, reglabile în amplitudine, pot fi folosite și ca atare pentru testarea amplificatoarelor de joasă frecvență. Semnalul de 455 kHz cu trei nivele posibile (1:1, 1:10, 1:100) obținute cu ajutorul a trei divizoare decadice, poate fi utilizat pentru testarea și acordul filtrelor din canalele AFI ale receptoarelor MA. În figurile 6.6.b și 6.6.c se dau circuitul imprimat și modul de echipare a plăcii cu dimensiunile la scara 1:1. Drept boxe a fost folosită o cutie din polistiren (ambalaj pentru stilou) prin care s-au scos conductoare cu izolație din PVC, divers colorate. Alimentarea montajului (+12 V) se preia chiar din radioreceptorul de depanat.

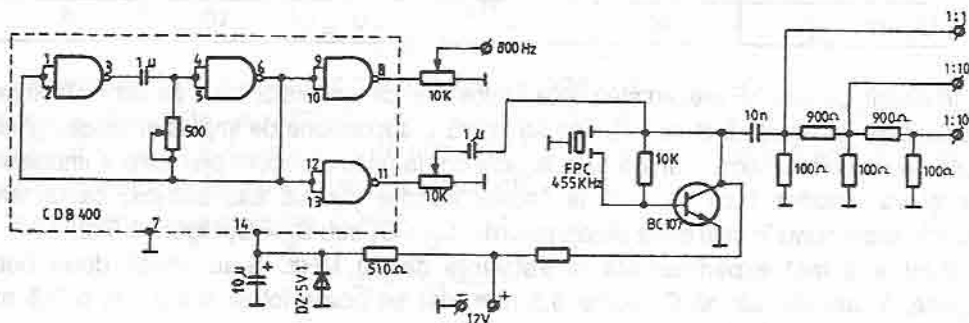


Fig. 6.6. a

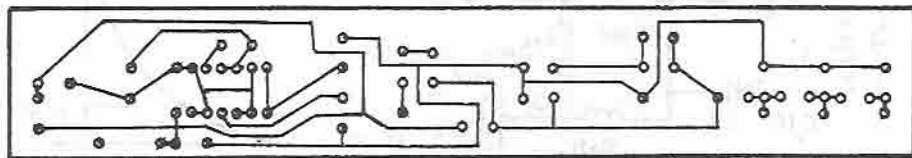


Fig. 6.6. b

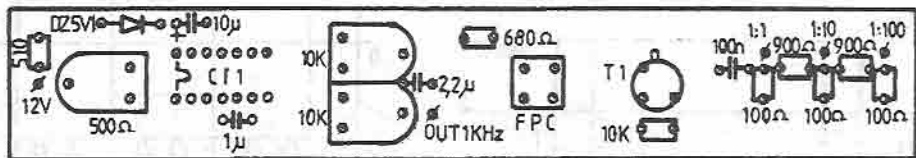


Fig. 6.6. c

6.7 GENERATOR DE TEST TV 5,5 / 6,5 MHz - MF

Schema de principiu a generatorului este prezentată în figura 6.7.a. El este compus dintr-un oscilator de modulație cu frecvența meandrelor de 800 Hz (ce pot fi folosite și ca atare pentru depanări în canalele audio ale radioreceptoarelor și televizoarelor), care modulează în frecvență oscilatoarele de RF pe 5,5 (6,5) MHz. Oscilatorul de modulație este realizat cu un CI CDB 400. Oscilatorul de RF este realizat cu un tranzistor npn de orice tip (de exemplu BC107, BC109, BCY59) similar celor folosite la discriminatoarele canalului de sunet din televizoare. Filtrele se comută opțional cu ajutorul unui comutator K1 cu 2 x 1 poziții (tip translație).

Modulația în frecvență care constituie originalitatea acestei scheme se obține cu ajutorul unei diode varicap tip BB 139. În fine, ieșirea de RF modulată poate avea trei nivele diferite cu atenuare decadică.

În figura 6.7.b se prezintă circuitul imprimat realizat pe un substrat simplu placat, iar în figura 6.7.c modul de echipare al plăcii cu componente. Dimensiunile plăcii echipate permite plasarea ei într-o cutie de polistiren folosite la ambalarea stilourilor.

Pe la un capăt ies două conductoare pentru alimentarea cu +12 V, iar pe la celălalt capăt, patru conductoare pentru semnalele de test. Conductoarele sunt din liță (de exemplu 7 x 0,1) și izolate cu vinilin colorat. Fiind vorba de un testor simplu, acesta trebuie să fie și ieftin și s-a exclus din construcție orice fel de conector. Cu acest testor, depanarea oricărui canal de sunet de orice tip, de televizor AN sau C, precum și realizarea de canale bistandard în locul celor monostandard este mult mai facilă.

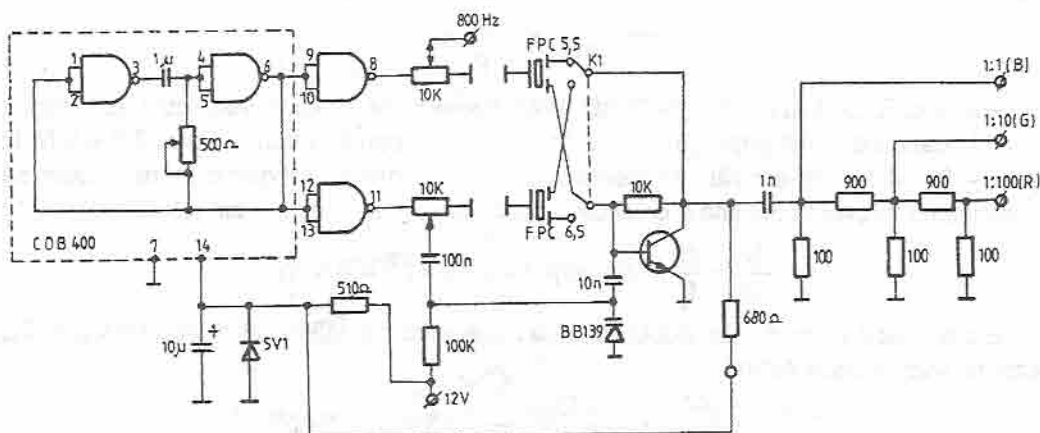


Fig. 6.7. a

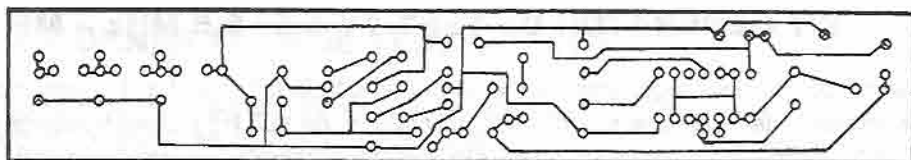


Fig. 6.7. b

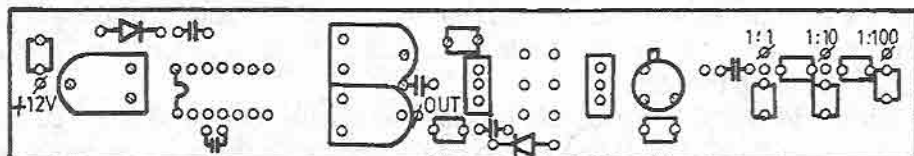


Fig. 6.7. c

6.8 GENERATOR VOBULAT

În figura 6.8.a este dată schema de principiu a unui generator simplu cu comanda în tensiune a frecvențelor, ce poate fi folosit pentru acordul diferitelor circuite oscilante și filtre în banda $0,3 \div 30$ MHz.

Generatorul este realizat cu un CI rapid de tipul CDB 400HE fiind necesare trei porți NAND. Frecvența de oscilație este dată de formula: $f = 2/(RC)$. Rezultă că acoperirea de bandă este:

$$\gamma = \frac{f_{\max}}{f_{\min}} = \frac{R_{\max}}{R_{\min}}$$

Alegând $R_{\min} = 1 \text{ k}\Omega$ și $R_{\max} = 11 \text{ k}\Omega$ (potențiomtru de $10 \text{ k}\Omega$ în serie cu $1 \text{ k}\Omega$) rezultă $\gamma = 11$. Banda de frecvențe $0,3 \div 30$ MHz poate fi acoperită în două trepte: $0,3 \div 3$ MHz și $3 \div 30$ MHz. Într-adevăr, frecvența f_0 maximă a primei subgame, care trebuie să coincidă cu frecvența minimă a celei de-a doua subgame, se obține din relația:

$$\frac{f_0}{0,3} = \frac{30}{f_0}, \text{ de unde } f = \sqrt{0,3 \times 30} = 3 \text{ MHz.}$$

S-a prevăzut un comutator dublu cu două poziții care comută condensatoarele C_M și C_m , care au valorile capacităților:

$$C_m = \frac{2}{R_{\min} f_{\max}} = \frac{2}{10^3 \cdot 30 \cdot 10^6} = 66,7 \text{ pF} \approx 68 \text{ pF};$$

$$C_M = \frac{2}{R_{\max} f_{\min}} = \frac{2}{11 \cdot 10^3 \cdot 0,3 \cdot 10^6} = 606 \text{ pF} \approx 680 \text{ pF.}$$

Modul de variație a frecvenței cu R este prezentat în figura 6.8.b.

Pentru obținerea MF în jurul valorii frecvenței centrale fixate, trebuie aplicată la intrare o tensiune liniar variabilă (TLV) cu amplitudinea de 1 V, având valoarea minimă de 1,8 V.

Această tensiune s-ar putea obține cu schema din figura 6.8.c. Acesta este un generator cu TUJ programabil simulat (cu tranzistoarele complementare T_1 , T_2).

Perioada oscilațiilor este dată de relația:

$$T = R_3 C_1 \cdot \ln(1 + R_2/R_1).$$

Alegând $R_2/R_1 = 2,7$ rezultă $T = R_3 C_1$ care se poate regla cu R_3 . Cu potențiometrul R_5 se poate regla amplitudinea TLV la 1 V. Dioda D_2 cu siliciu asigură tensiunea minimă a acesteia la $0,7 \pm 0,8$ V. Dioda D_1 cu germaniu asigură nivelul minim la OUT de $+0,7$ V.

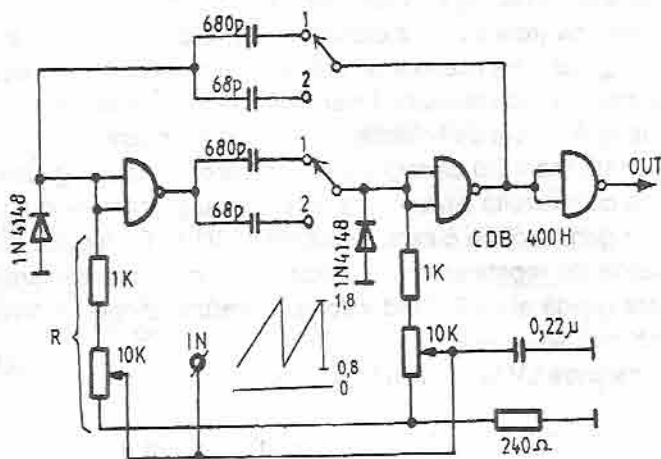


Fig. 6.8. a

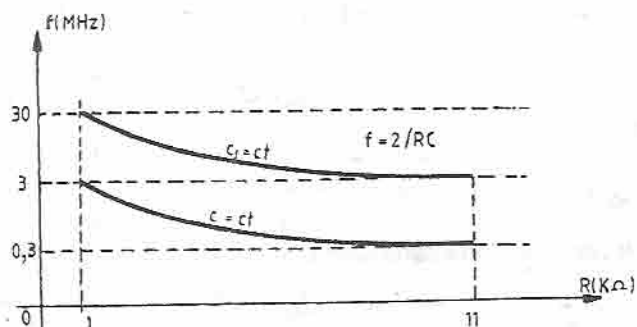


Fig. 6.8. b

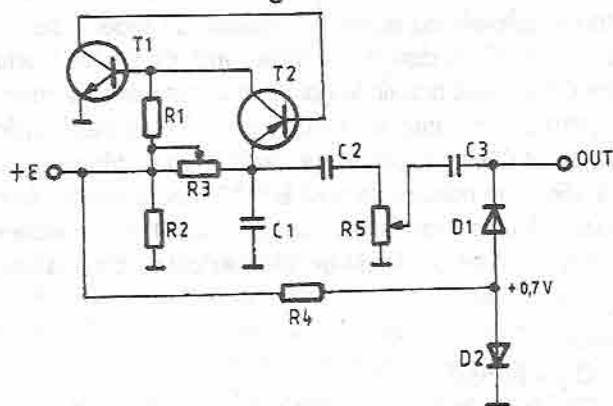


Fig. 6.8. c

6.9 CANAL DE BALEIAJ PENTRU OSCIOSCOP

Canalul de baleiaj pe care îl prezentăm este format dintr-un generator de tensiune liniar variabilă (realizat cu ajutorul Cl_1 , T_1 , Cl_2), un amplificator cu ieșire simetrică (format cu T_3 , T_4), iar între acestea un etaj separator realizat cu tranzistorul T_2 .

Generatorul de tensiune liniar variabilă realizat are două calități esențiale:

- un grad mare de liniaritate a „dinților de fierăstrău“;
- o rată mare (α) de reglaj a frecvenței de repetare (peste 20 în cadrul fiecărei game).

Așa cum rezultă din schema de principiu prezentată în figura 6.9.b, acesta este format dintr-un generator de curent constant (I) (Cl_1 și T_1) reglabil manual (P_1 – reglaj continuu al frecvenței de repetare) care încarcă unul din condensatoarele C , și dintr-un etaj de descărcare rapidă al lui C când valoarea tensiunii atinge un nivel prestabilit, U_p (multivibrator realizat cu Cl_2).

Tensiunea LV la bornele lui C este:

$$u_c(t) = \frac{1}{C} \int_0^t I dt = \frac{I}{C} t$$

pentru:

$$t = T_r$$

și:

$$u_c(T_r) = U_p = ct.$$

Se observă că:

$$T_r = \frac{1}{f_r},$$

Deci se poate regla cu ajutorul curentului I :

$$f_r = \frac{I}{CU_p}.$$

Știut fiind faptul că liniaritatea poate fi stricată de o rezistență de sarcină (rezistența de intrare în amplificator) insuficient de mare, s-a realizat un repetor pe sursă cu tranzistorul JFET de tip BF256 (sau similar), care are o impedanță de intrare foarte mare, și condensatorul de acumulare C lucrează practic în gol (sunt evitate orice șuntări în timpul reglajelor sau comutărilor). Pentru amplificarea necesară obținerii unei desfășurări complete pe orizontală la tubul catodic 5LO381 (cu care s-a realizat un osciloscop portabil), s-au folosit două tranzistoare de tensiune ridicată de tipul BF179 (sau similare). În figura 6.9.c se prezintă circuitul imprimat față unică, iar în figura 6.9.d – modul de amplasare a componentelor. Întreg montajul se încadrează pe o plăcuță de sticlotextolit cu dimensiunile 125 x 40.

Lista de piese:

Componente active:

$$Cl_1 = \beta A741; Cl_2 = \beta E555$$

$$T_1 = BCY79; T_2 = BF256; T_3 = T_4 = BF178$$

$$D_1 = PL6V2; D_2 = 1N4148$$

Componente pasive:

$R_1 = 4k7$; $R_2 = 3k9$; $R_3 = R_4 = 7k5$; $R_5 = 10 k\Omega$; $R_6 = 330 \Omega$; $R_7 = 1,8 k\Omega$

$R_8 = R_{10} = 110 k\Omega$

$R_9 = 5 M\Omega$

$R_{11} = R_{18} = 9k1$

$R_{12} = R_{13} = 66 k\Omega$ (3 W) se realizează din trei rezistoare de $200 k\Omega - 1 W$ conectate în paralel (figura 6.9.a)

$R_{14} = 18 k\Omega$

$P_1 = 5 k\Omega$ (ax $\varnothing 6$) pe panou – „reglaj fin frecvență“

$P_2 = 5 k\Omega$ semireglabil

$P_3 = 2,5 k\Omega$ (ax $\varnothing 6$) pe panou – „amplitudine“

K – comutator rotativ 1 x 3 poziții pe panou – „gama“

$C_2 = C_7 = 22 \mu / 16 V$ tantal

$C_3 = 10 nF$

$C_1 = C_5 = C_6 = 0,5 \mu F$

$C_4 = 1 nF$

$C_8 = 47 \mu / 16 V$ tantal

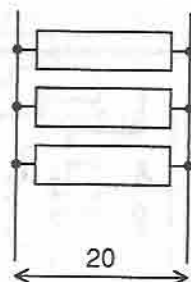


Fig. 6.9. a

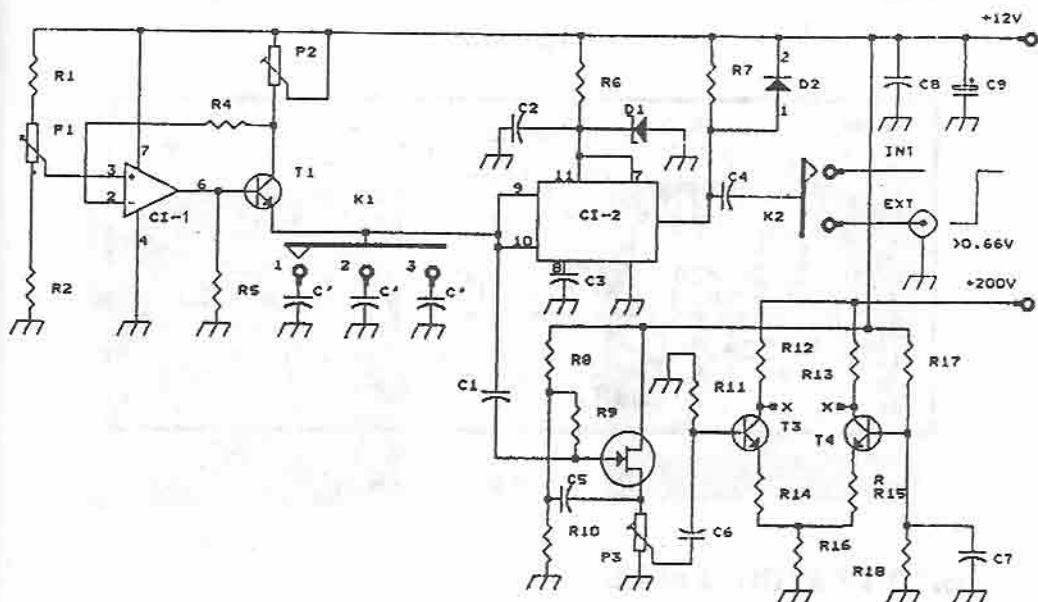


Fig. 6.9. b

Notă: Pentru o bună stabilitate termică a frecvenței de repetiție se recomandă ca toate rezistoarele (cu excepția $R_{12} = R_{13}$) să fie cu peliculă metalică (RPM 0,5 W) iar condensatoarele să fie ceramice ceramice multistrat. În ceea ce privește valoarea condensatorului C pentru cele (numai!) trei game de valori pentru durata bazei de timp a oscilatorului, acestea se iau din tabelul de mai jos, care prezintă rezultate din măsurători:

Gama	C* [nF]	f _r [kHz]		$\alpha = \frac{f_{\max}}{f_{\min}}$	T _r [μs]	
		min	max		max	min
1	1	16,6	381,58	22,98	60,24	2,62
2	47	0,76	19	25	1315,75	52,63
3	1000	0,036	1	27,77	27770	1000

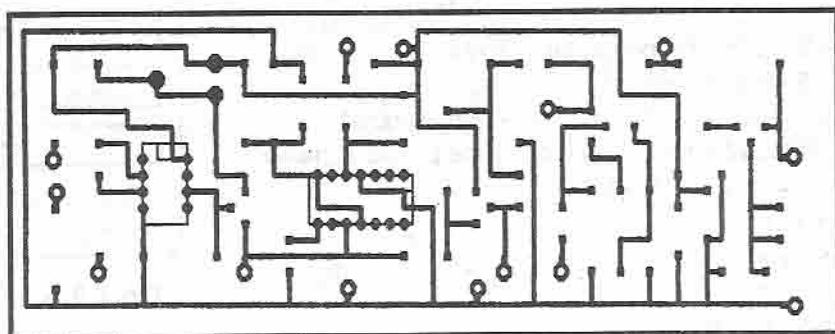


Fig. 6.9. c

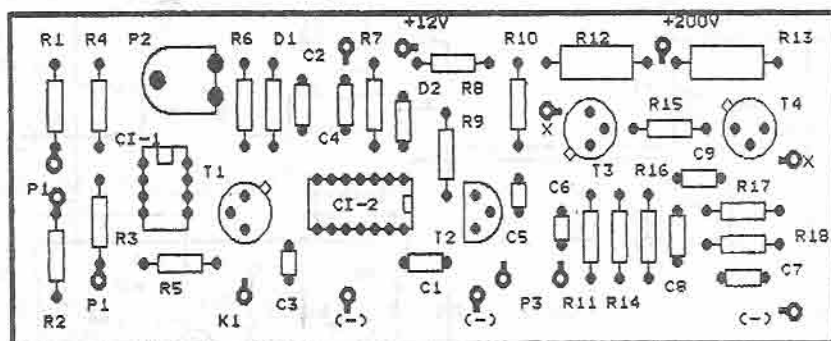


Fig. 6.9. d

6.10 TESTOR Q și LC

Testorul permite verificarea rapidă a diverselor tipuri de rezonatoare cu cuarț cu $f \leq 20$ MHz, determinarea practică a lui L pentru f și C cunoscute, precum și determinarea practică a lui C pentru f și L cunoscute.

Schema de principiu (figura 6.10.a) conține un oscilator cu cuarț realizat cu T_1 , un repetor pe emitor (T_2) care are în colector un circuit LC derivație, un detector dublă alternanță (D_1, D_2) și un amplificator de tensiune continuă (T_3) cu o diodă LED indicatoare în circuitul de colector.

Într-una din cele trei perechi de borne (Q_1, Q_2, Q_3). Dacă rezonatorul este bun și oscilează, semnalul cules prin C_8 este detectat și pune în conducție tranzistorul T_3 (inițial blocat), iar LED-ul D_3 se aprinde. Eventual, semnalul nedetectat poate fi vizualizat pe ecranul unui osciloscop la borna BNC de ieșire.

Dacă dorim să știm că un anumit circuit LC derivație intră în rezonanță pe frecvența fundamentală a cuarțului sau pe o armonică a lui, după lipirea condensatorului de capacitate C la bornele bobinei de inductanță L , ansamblul se conectează la bornele speciale din circuitul de colector al lui T_2 (borne existente pe panoul cutiei testorului). Reglând miezul bobinei (K în poziția LC) se urmărește aprinderea LED-ului D_3 , sau, în cazul existenței unui osciloscop, maximul semnalului vizualizat.

În figura 6.10.b este prezentat circuitul imprimat realizat, iar în figura 6.10.c, modul de echipare cu componente.

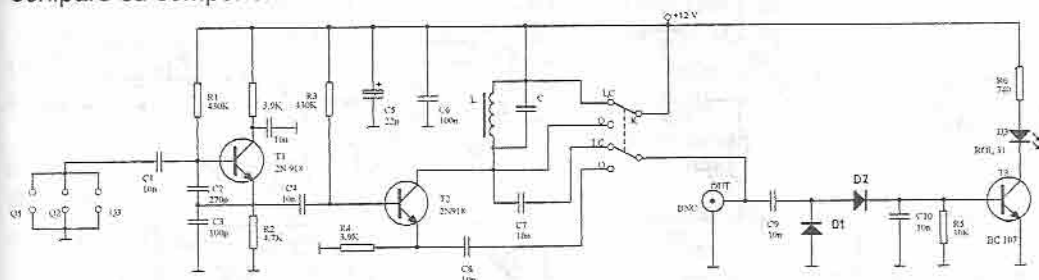


Fig. 6.10. a

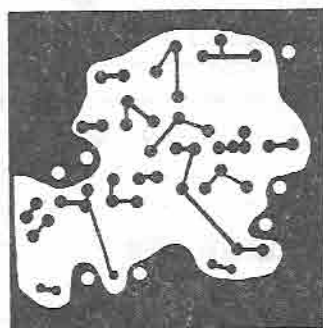


Fig. 6.10. b

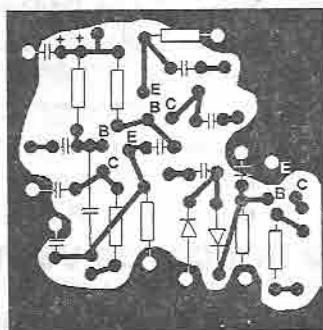


Fig. 6.10. c

6.11 CONTOR ORAR

Cu ajutorul unui contor electromagnetic decadic folosit la înregistrarea impulsurilor convorbirilor telefonice se poate realiza un contor pentru înregistrarea (până la 999) a numărului de ore de funcționare a unui utilaj (agregat). În figura 6.11 este prezentată schema de principiu, care trebuie completată cu un alimentator de +5 V și +24 V. Ea este formată din trei divizoare de frecvență (CDB 493E) și un etaj de comandă a releului (BC107). Pentru a folosi cât mai rațional și simplu indicatorul cu cinci discuri decadice al

releului telefonic, s-a folosit pentru comanda schemei impulsul cu frecvența de 100 Hz obținut prin dubla redresare a tensiunii rețelei. Frecvența impulsurilor care comandă releul, ținând cont de divizarea totală realizată de cele trei circuite integrate ($16 \times 15 \times 15 = 3600$), este $100 / 360 = 1 / 36$ s. Rezultă că prima cifră din dreapta indică un multiplu de $36 \text{ s} = 0,6 \text{ min}$ (maxim 6 min) iar a doua cifră din dreapta indică un multiplu de 6 min (maxim 60 min). În fine, rezultă că primele trei cifre ale indicatorului integrează numărul de ore de funcționare. Dacă se dorește să se contorizeze de câte ori a fost cuplat agregatul (pentru a se calcula durata medie de funcționare între două cuplări), se poate adopta un al doilea contor (C_2) comandat normal.

Consumul schemei pe tensiunea de 5 V este de 175 mA.

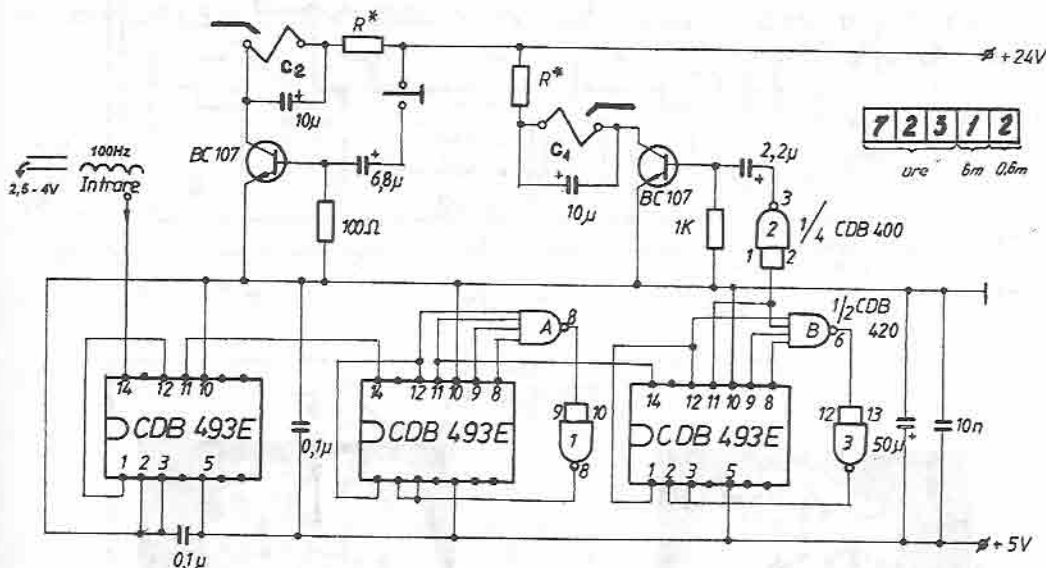


Fig. 6.11

6.12 INDICATOR VSWR CU AUTOCALIBRARE

Aparatele uzuale de măsurare a factorului de undă staționară (VSWR) necesită efectuarea unei calibrări înaintea operației de măsurare (de exemplu, o aliniere la capăt de scală – 100, pentru tensiunea corespunzătoare undei directe și citirea valorii tensiunii undei inverse, deci a VSWR). Pentru eliminarea acestei calibrări, schema din figura 6.12.a realizează automat coborârea tensiunii undei directe la o valoare fixă de 0,7 V, micșorarea exact în același raport a tensiunii undei inverse și, pentru o scalare corespunzătoare a instrumentului de măsură, indicarea valorii maxime la capăt de scală a tensiunii undei inverse, respectiv a VSWR.

Micșorarea tensiunilor undelor directă și inversă se realizează prin două comutatoare acționate periodic, ce scurtcircuitează la masă pe o durată variabilă (în cadrul perioadei) ieșirile divizoarelor de tensiune aferente undelor. Prin integrarea impulsurilor apărute, se obțin valori medii dependente de tensiunile de intrare și de factorul de umplere al impul-

surilor de comutare. Tensiunea continuă redresată obținută din U_{vor} (tensiunea undei directe) este comparată cu o tensiune de referință. Această diferență este amplificată și comparată cu o tensiune în dinte de fierăstrău, astfel încât, la ieșirea comparatorului, rezultă impulsuri cu un factor de umplere dependent de nivelul diferenței de tensiune inițiale. Aceste impulsuri comandă închiderea/deschiderea comutatoarelor. Schema realizează o reglare a timpilor de închidere a comutatoarelor, astfel încât ieșirile divizoarelor, de exemplu, să fie mai mult timp puse la masă, dacă tensiunea U_{vor} a undei directe crește, obținându-se astfel o menținere a tensiunii de după celula RC în jurul unei valori fixe de referință.

Tensiunea undei inverse este tratată în același mod, astfel că tensiunea de măsurat corespunde numai VSWR, nu și puterii HF.

Comutatoarele sunt realizate cu jumătate din circuitul integrat CMOS (D1) tip CD 4066B, divizoarele cuprind R_1, R_2, R_3, R_4 , iar integratoarele sunt realizate cu R_5-C_3, R_6-C_4 .

Grupul R_9/VD_1 realizează tensiunea de referință de cca +0,7 V care este aplicată împreună cu U_{vor} amplificatorului operațional A3a. A3c este un oscilator ce furnizează impulsuri simetrice cu frecvența $F = \frac{1}{2}(2 \cdot R \cdot C_7) \cong 1,8$ kHz.

Tensiunea în dinți de fierăstrău din punctul 1 este comparată cu ieșirea A3a, rezultând impulsurile cu factor de umplere dependent de U_{vor} , ce vor comanda comutatoarele. R_{14}/VD_2 elimină impulsurile negative. A3d funcționează ca amplificator neinversor cu rezistență mare la intrare și cu amplificarea ajustabilă prin R_{15} .

Pentru alimentarea simetrică a schemei se utilizează un convertor DC/DC (A2) de tip ICL 7660, care obține o tensiune negativă (-9 V) cu valoarea absolută aproximativ egală cu cea pozitivă (+9 V).

Pentru reglajul aparatului, în afară de R_{15} se folosește schema din figura 6.12.b. Mai întâi se pune R_{15} pe poziția de amplificare minimă (rezistență minimă) și se cuplează aparate de măsură în punctele „vor” și „ruck”, puncte ce se conectează la intrările corespunzătoare ale plăcii, respectiv ale schemei din figura 6.12.b. Potențiometrul R_p se poziționează cam la jumătate (3 până la 8 V în punctul „vor”). BM este un instrument de măsură cu scala gradată până la 100. La pornirea aparatului (cuplarea alimentării), se reglează cu R_p o indicație între 25 și 35. Se reglează din R_{15} o indicație de 90°. Cu R_p se reglează în punctul „vor” o tensiune în domeniul 1...9 V.

Indicația BM trebuie să se schimbe foarte puțin. După ce prin R_p s-a fixat în acest punct o tensiune de +4 V, se stabilește din R_{15} valoarea definitivă a indicației de 100. Pentru controlul funcționării normale, în cazul egalității dintre unda directă și cea inversă (pentru tensiuni de intrare în domeniul 0,8...9 V), BM trebuie să indice valoarea de 100. Sub 0,8 V la intrare, pot apare erori. Cu aparatul nealimentat, se cuplează la intrarea circuitului valori în raportul 1/2 (conform figurii 6.12.a). Indiferent de poziția R_p , aparatul trebuie să indice valoarea 50 (adică un VSWR de 1:3).

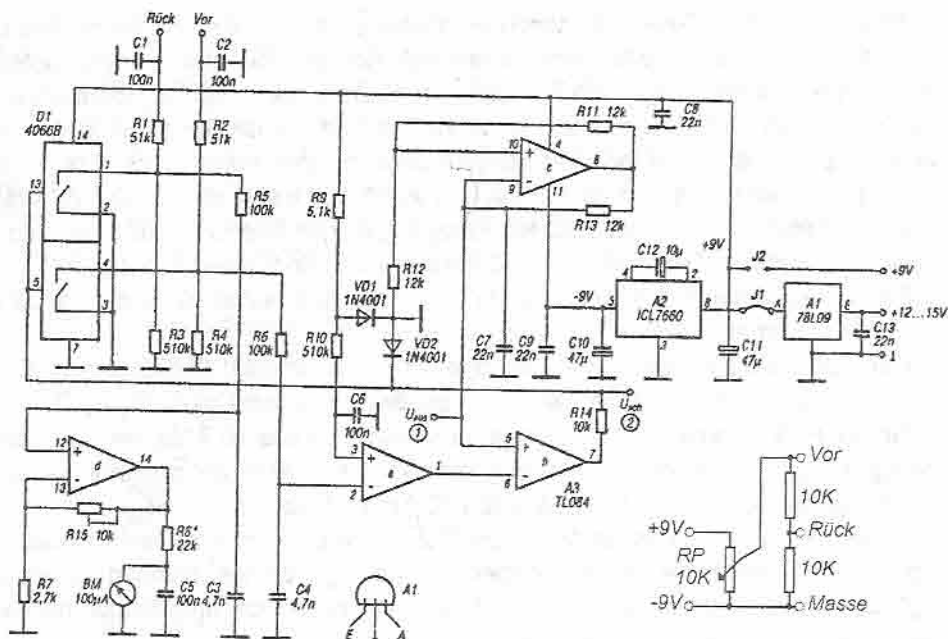


Fig. 6.12. a

Fig 6.12. b

6.13 INDICATOR DE CÂMP 20 ÷ 100 MHz

În figura 6.13 este prezentată schema de principiu a indicatorului. Este vorba de un receptor cu simplă detecție, dublă alternanță, având ca indicator un microampermetru. Un comutator de tip translație 2 x 2 permite lucrul pe două game de lungimi de undă și anume:

I : 20 ÷ 50 MHz;

II : 40 ÷ 100 MHz.

Acordul se face cu ajutorul unui trimer ceramic de 8 – 60 pF. Bobina L_1 de inductanță 1 μ H este cu aer, având 10 spire Cu Em $\varnothing 0,5$ bobinate pe un mandrin de 12,5, lungimea bobinei fiind de 10,5 mm. Bobina L_2 cu inductanța 250 nH, are 9 spire Cu Ag $\varnothing 0,65$, pe mandrin 6,3, lungimea bobinei fiind 12 mm.

Antena este telescopică. Indicatorul poate fi util în experimentarea unor oscilatoare lucrând între 20 și 100 MHz, în depanare etc.

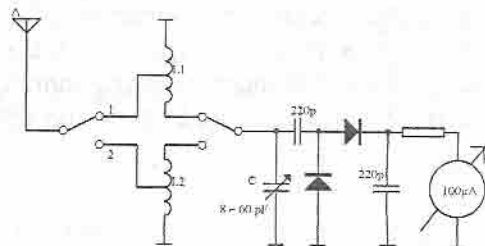


Fig. 6.13

6.14 DETECTOR DE CÂMP RADIAT ÎN BANDA X

Schema din figura 6.14 reprezintă unul din cele mai simple receptoare de undă continuă (CW) în banda X, realizat cu detecție directă (DS – diodă Schottky). Pentru a se permite folosirea unui amplificator post-detector pentru mărirea sensibilității, s-a folosit modularea cavității cu ajutorul unei diode PIN (DP) de microunde și a unui multivibrator MV care dă o tensiune „SIGN-SIN” (meandre) pe o frecvență audio (de exemplu 800 Hz). Schema este prevăzută cu transductoare calitative (difuzor, LED), dar i se poate adăuga și un miliampermetru etalonat.

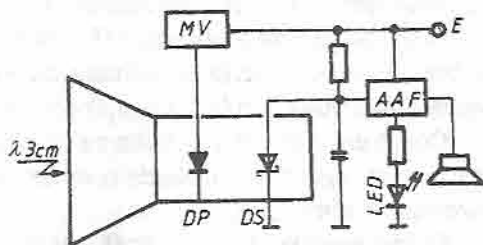


Fig. 6.14

6.15 SONDĂ DIFERENȚIALĂ PENTRU OSCIOSCOP

Deși osciloscopurile curente dispun de un domeniu al tensiunii de intrare de cel puțin 200 V, măsurătorile tensiunilor înalte rămân totuși nesigure, mai ales în cazul unui potențial de referință ridicat. Întrucât toate osciloscopurile uzuale corespund clasei de protecție I, carcasa, șasiul și masa sondei sunt legate la noul de protecție a rețelei. La măsurarea circuitelor fără separare de rețea, dacă se înlătură conductorul de protecție pentru evitarea unui curent parazit prin acesta, se ajunge într-o situație periculoasă. Utilizarea unui transformator de protecție cu clasa de protecție II nu rezolvă, de asemenea, toate problemele. Potențialul de referință al circuitului măsurat ajunge tot la carcasa (și masa) osciloscopului, iar dacă depășește 42 V devine periculos pentru utilizator. În afara problemei siguranței în exploatare, mai apare și încărcarea capacitivă a punctului de măsurat, în cazul acestor măsurări flotante.

Schema prezentată în figura 6.15 pentru o sondă diferențială rezolvă problema măsurării flotante, cu următoarele performanțe:

- atenuare = 100:1 sau 10:1;
- $R_{in} = 2 \text{ M}\Omega$;
- $C_{in} < 2,5 \text{ pF}$ (fără cablu de măsură);
- U_{in} (diferențial) = 450 VDC sau vârf AC;
- U_{in} (mod comun) = 700 V vârf / 500 V efectiv;
- Banda de frecvență: 20 MHz (100:1), 10 MHz (10:1);
- Atenuarea de mod comun:
 - până la 100 kHz: 80 dB;
 - până la 1 MHz: 60 dB;
 - până la 10 MHz: 40 dB;
- Eroare: maxim 0,6% (100:1).

Elementul de bază al schemei îl reprezintă circuitul integrat AD830AN (Analog Devices) – amplificator diferențial video de precizie cu posibilitatea reglării comode a offsetului (P_2 , R_8 , R_9).

Rețelele de compensare de la intrare necesită pentru R_1, \dots, R_7 toleranțe de 0,1%. Pentru obținerea unei atenuări de mod comun cât mai ridicată și pentru compensarea în frecvență, sunt prevăzute P_1, C_4, C_8 . Atenuarea pe intrare de 200 este compensată de amplificarea cu 2 a primului etaj, pentru asigurarea unui domeniu mai mare de variație a semnalului. Comutarea atenuării 100:1 / 10:1 se face cu S_1 .

Al doilea etaj de amplificare (AD 844) este un operațional foarte rapid (2000 V/ μ s) cu o bandă de 60 MHz la amplificare de -1 , protejat total la scurtcircuit pe ieșire și cu o adaptare la 50 Ω prin R_{15} (pentru cablul coaxial).

Constructiv, în aceeași cutie se compartimentează pentru ecranare cu tablă cositorită patru zone: cele două rețele de compensare separat, cele două amplificatoare împreună și circuitul de alimentare.

Componentele $P_1, P_2, S_1, C_4, C_8, D_1$ vor fi accesibile prin carcasa, cablurile de măsură vor avea aproximativ 30 cm, iar cablul coaxial cca 50...60 cm.

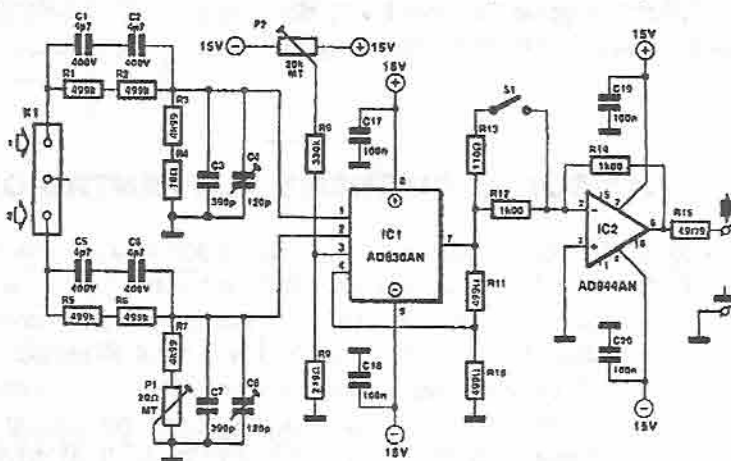
Reglarea sondei presupune următoarele etape:

1. Se pune S_1 pe poziția 10:1, se alimentează sonda și se așteaptă cca 15 minute până la atingerea temperaturii de lucru. Se reglează offsetul cu P_2 cu intrările legate între ele și la masă, astfel încât la ieșire un milivoltmetru să indice 0 mV.

2. Se reglează atenuarea de mod comun cu P_1 cu intrările legate între ele și la o tensiune continuă, astfel încât la ieșire milivoltmetrul să indice 0 mV.

3. Se reglează fin compensarea în frecvență din C_4 , respectiv C_8 , cu intrările conectate pe rând la un semnal dreptunghiular de 1 kHz față de masă, astfel încât la ieșire semnalul să nu fie deformat.

4. Se reglează atenuarea de mod comun la frecvențe mari cu C_4, C_8 cu intrările legate între ele și la o tensiune sinusoidală de 1 MHz, astfel încât să se obțină un minim la ieșire.



$R_1, R_3, R_5, R_7 = 0,1\%$
 $R_2, R_{15} = 1\%$
 $R_4, R_{18} = 5\%$

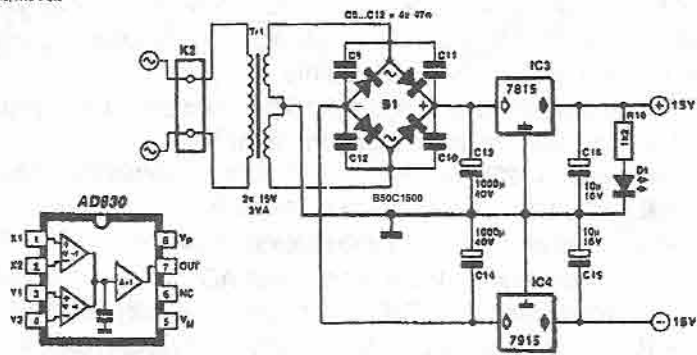


Fig. 6.15

6.16 GENERATOR SERIAL DE DATE

Anumite scheme sau circuite integrate sunt comandate serial de către pachetele de date (trenuri de impulsuri „0” sau „1”). Pentru testarea acestora, generatorul propus (figura 6.16) este o soluție simplă și economică, fără a necesita vreun program pentru un microprocesor. Fiind în tehnică CMOS, consumul este foarte redus (80 mA / +5 V).

Funcționare: prin apăsarea tastei S_1 (START) se pornește secvența de generat cu o lungime de 18 biți, configurată cu comutatoarele S_2 și S_3 pentru partea de 16 biți mai puțini semnificativi (pentru configurații fixe se poate renunța la comutatoare și rezistențele de pull-down și se cableză direct nivelele dorite de „1” sau „0” pe IC3 și IC4). Se livrează pe bornele notate CLOCK, DATA și ENABLE respectiv ceasul de transmisie, data serială și fereastra de validare a transmisiei. Circuitul IC2 (CD 4060 sau MMC 4060) generează ceasul transmisiei (pentru valorile date de aproximativ 800 Hz), iar integratele IC3, IC4 sunt registre cu încărcare paralelă și ieșire serială (74HC165). Porțile NAND IC1a și IC1b formează circuitul de start, IC1d bufferează ieșirea de ceas, iar IC1c limitează secvența la 18 biți.

Schema se poate adapta ușor pentru secvențe mai lungi sau mai scurte, prin ajustarea registrelor seriale și a circuitului de stabilire a sfârșitului secvenței.

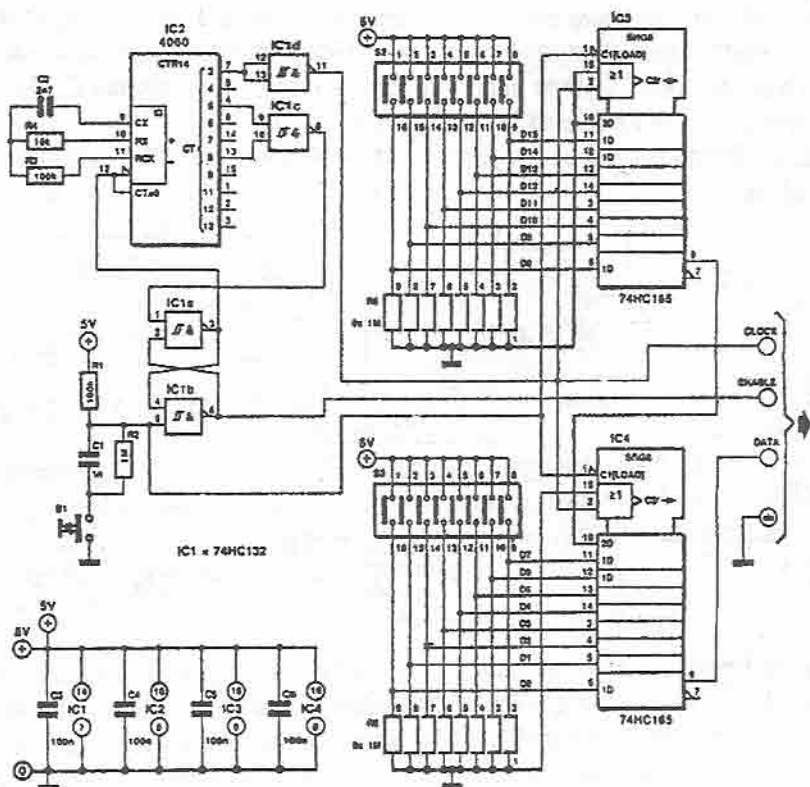


Fig. 6.16

6.17 GENERATOR DE FUNCȚII CU CIRCUITUL INTEGRAT MAX038

Circuitul MAX038, generator de funcții de precizie, poate livra semnale sinusoidale, dreptunghiulare și triunghiulare de la 0,1 Hz la 20 MHz. Pentru reglajul frecvenței sunt suficiente un condensator și un rezistor în combinație cu o referință internă band-gap, iar pentru selecția formei de undă sunt prevăzute două intrări digitale (figura 6.17).

Domeniile de frecvență se selectează cu S_1 (11 trepte), iar condensatoarele sunt prezentate mai jos:

$C_1 = 100 \mu\text{F} / 16 \text{ V}$ (tantal), $C_2 = 47 \mu\text{F} / 16 \text{ V}$ (tantal), $C_3 = 10 \mu\text{F} / 16 \text{ V}$ (tantal);

$C_4 = 3,3 \mu\text{F} / 16 \text{ V}$ (tantal), $C_5 = 1 \mu\text{F} / (\text{MKH, RM } 10 \text{ mm})$;

$C_6 = 100 \text{ nF} / (\text{MKH, RM } 7,5 \text{ mm})$, $C_7 = 33 \text{ nF} (\text{MKH, RM } 7,5 \text{ mm})$;

$C_8 = 3,3 \text{ nF}$ (stiroflex), $C_9 = 330 \text{ pF}$ (stiroflex), $C_{10} = 100 \text{ pF}$ (stiroflex);

$C_{11} = 33 \text{ pF}$ (stiroflex).

Formele de undă se selectează cu S_2 , iar partea delimitată punctat ($S_3, S_4, S_5, R_1, R_2, R_3$) se poate amplasa oriunde în afara plăcii. S_3, \dots, S_5 permit comutarea pe semnale externe pentru reglarea frecvenței, factorului de umplere sau modulației.

Ieșirea OUT 1 furnizează un semnal $U_{SS} = 2 \text{ V}$ ($\pm 1 \text{ V}$) pentru toate cele trei forme de undă, cu o rezistență de ieșire de $0,1 \Omega$ și suportă o încărcare capacitivă maximă de 90 pF . IC2, un amplificator MAX442, prezintă la OUT 2 o impedanță de 50Ω , dar în multe aplicații nu este necesar. Trebuie acordată atenție intrărilor neprotejate FADJ, DADJ, IN unde tensiunile aplicate trebuie să fie între $-2,3$ și $+2,3 \text{ V}$.

Este recomandată o carcasă metalică pentru evitarea frecvențelor parazite înalte, generate de aparat.

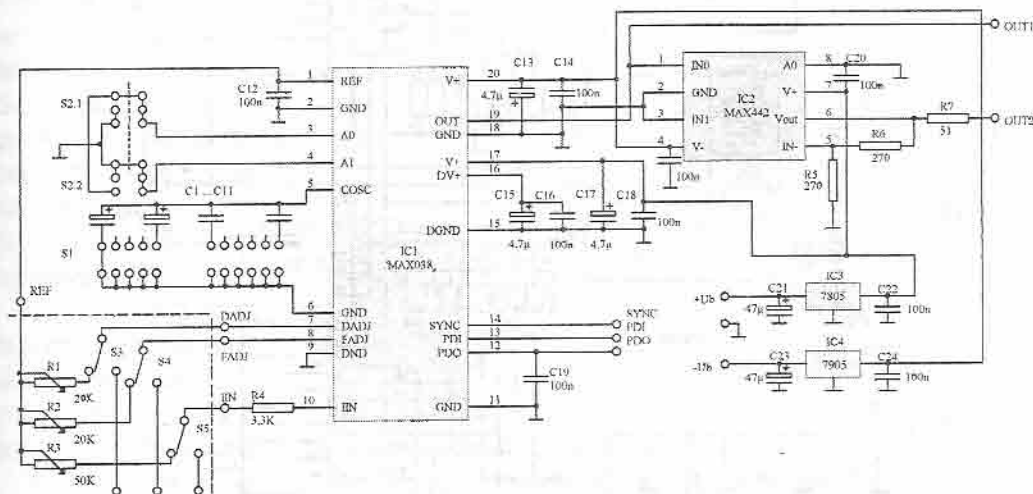


Fig. 6.17

6.18 CAPACIMETRU CU CIRCUIT INTEGRAT LOGIC

Având o schemă simplă, acest model de capacimetru poate fi realizat și de un radioamator începător. Cu toate acestea, aparatul prezintă o precizie a măsurătorilor de 4%, ceea ce este total satisfăcător în multe situații.

Aparatul are patru game, determinate de pozițiile comutatorului SA₁, astfel: 1 – capacități până la 50 pF; 2 – până la 500 pF; 3 – până la 5000 pF; 4 – până la 0,05 μF.

Elementele CI1.1 și CI1.2 formează un generator de impulsuri dreptunghiulare a căror frecvență de repetiție depinde de capacitatea condensatorului și rezistența rezistorului conectate de comutator în circuitul de reacție; aceasta este maximă în poziția „1” și minimă în poziția „4”. Elementele logice CI1.3 și CI1.4 sunt conectate în paralel, fapt care asigură un curent de încărcare suficient de mare pentru condensatorul C_x conectat între bornele XS₁ și XS₂, micșorându-se influența rezistenței de scurgere a lui C_x asupra indicației.

Instrumentul de măsură are un curent al deviației maxime de 1 mA și rezistența bobinei mobile de 240 Ω. O condiție importantă pentru obținerea preciziei este selecția diodelor D₁ și D₂, care trebuie să fie de RF și cu parametri identici. Reglarea capacimetrului se efectuează separat pe fiecare subgamă; comutatorul se stabilește în poziția respectivă, se montează între borne un condensator de capacitate cunoscută cu precizie și, cu ajutorul R₁ ÷ R₄ (corespunzător gamei), se obține indicația necesară pe scala instrumentului.

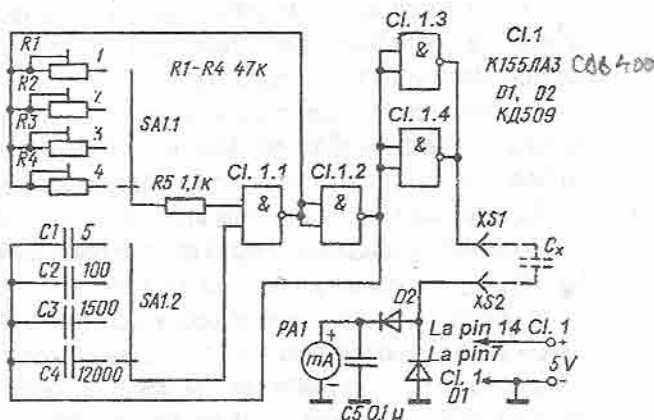


Fig. 6.18

6.19 Q-METRU

Valoarea factorului de calitate Q al unui circuit oscilant se poate determina măsurând decrementul amortizării oscilațiilor libere din acesta. Pentru cazul în care amplitudinea oscilațiilor libere scade până la 5% din valoarea inițială, numărul de oscilații este legat de factorul de calitate prin următoarea relație simplă:

$$N_{5\%} \approx (3/\pi) \cdot Q \approx Q.$$

Astfel, valoarea factorului de calitate al circuitului oscilant, cu luarea în considerare a erorilor de măsurare, este egală cu numărul de oscilații al procesului amortizat.

Numărul de oscilații se poate determina măsurând durata procesului amortizat până la nivelul de 5% din valoarea inițială ($T_{5\%}$) și durata unei perioade a oscilațiilor (T):

$$N = \frac{T_{5\%}}{T} = T_{5\%} \cdot f.$$

Schema dispozitivului pentru determinarea factorului de calitate prin metoda mai sus arătată se prezintă în figura 6.19. Acesta constă dintr-un generator de oscilații excitate prin șoc, circuitul oscilant de măsurat și circuitul de comandă al generatorului.

Generatorul este realizat cu tiristorul S_1 , iar circuitul de comandă reprezintă un trigger Schmitt cu tranzistoarele T_2 , T_3 și un repetor pe emitor cu tranzistorul T_4 . Înfășurarea transformatorului ce alimentează generatorul și înfășurarea de la care se aplică semnal de comandă la triggerul Schmitt trebuie să fie conectate în antifază. În timpul alternanței pozitive se deschide dioda D_1 și are loc încărcarea condensatorului C_1 până la valoarea amplitudinii. În următoarea alternanță, dioda D_1 se închide, dar se deschide dioda D_3 și declanșează triggerul.

Tiristorul S_1 se deschide prin tranzistorul T_4 . Condensatorul C_1 se descarcă pe circuitul oscilant LC (conectat la bornele XS_1 și XS_2) și în acesta apar oscilații libere care se atenuază exponențial. Procesul se repetă cu frecvența de 50 Hz și creează pe ecranul osciloscopului o imagine stabilă.

Pentru ca circuitele de intrare ale osciloscopului să nu influențeze circuitul oscilant, acesta se conectează prin intermediul repetorului pe sursa T_1 , cu impedanța de intrare de aproximativ $10 \text{ M}\Omega$ și capacitatea de intrare de valoare $1,5 \text{ pF}$.

Tiristorul, cu tensiunea inversă maxim admisă $U_{RM} > 600 \text{ V}$, realizează șuntarea circuitului oscilant, cu efect echivalent cu al unui rezistor cu rezistența de $800 \text{ k}\Omega$, ceea ce limitează măsurarea factorului de calitate la valoarea de 400.

Acțiunea de șuntare este mai importantă la tiristorul cu o tensiune admisibilă mai mică.

Posibilitățile adaptorului pot fi extinse dacă se introduce o bobină etalon de inductanță $L_E = 5 \text{ }\mu\text{H}$ și un condensator $C_E = 500 \text{ pF}$.

În acest caz, se pot determina parametrii elementelor care funcționează în gamele de RF.

De exemplu, dacă este necesar să se determine capacitatea unui condensator, acesta trebuie conectat la bornele XS_1 și XS_2 , comutatorul SA_2 se stabilește în poziția „C” (se conectează bobina etalon L_E) și, cu ajutorul osciloscopului, se determină durata unei perioade a oscilațiilor amortizate. Cu relația $f = 1/T$ se poate determina frecvența de rezonanță a circuitului oscilant. Capacitatea condensatorului care se încarcă se calculează cu ajutorul formulei:

$$C = \frac{25330}{f^2 \cdot L} \text{ [pF]},$$

unde: f = frecvența exprimată în MHz;

L = inductanța L_E exprimată în μH .

Analog (comutatorul SA_2 în poziția „L”), se poate calcula inductanța bobinei, cu formula:

$$L = \frac{25330}{f^2 \cdot C} \text{ [\mu H]},$$

unde: C = capacitatea C_E măsurată în pF.

Osciloscopia moderne permit să se măsoare parametrii de timp cu o precizie suficientă pentru practică.

1°	0,200 pF	2 MHz
2°	0,200 pF	200 kHz
3°	0,200 nF	20 kHz
4°	0,200 μF	2 kHz
5°	0,200 μF	200 Hz

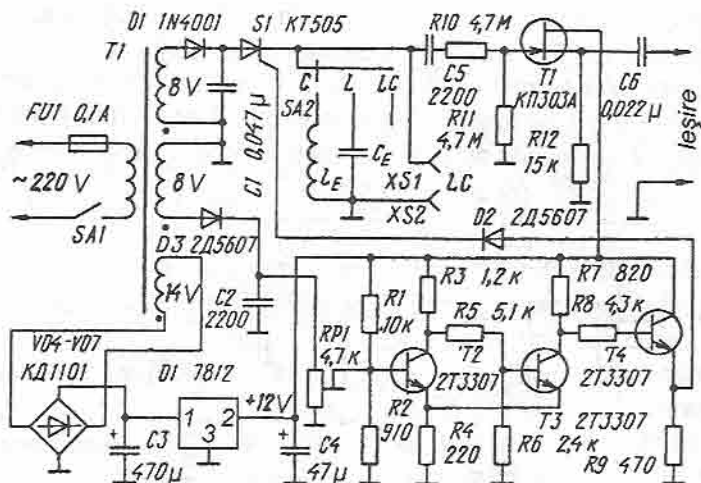


Fig. 6.19

6.20 MĂSURAREA INDUCTANȚEI CU AJUTORUL FRECVENȚMETRULUI

Frecvențmetrul numeric începe să aibă o utilizare tot mai largă în practica radioamatorilor.

Asociindu-i diferite adaptoare, se extind posibilitățile acestuia, putându-se efectua și măsurători de parametri ai elementelor de circuit, cum ar fi condensatoarele și bobinele.

Adaptorul propus (figura 6.20.a) permite să se determine, relativ simplu, inductanța bobinelor în domeniul 1 mH....10 H cu o precizie mai bună de 10% și reprezintă, de fapt, un sistem de relaxare închis alcătuit din trei amplificatoare operaționale rapide: un integrator pe circuitul integrat notat C11, un trigger Schmitt realizat cu C12 și un divizor de tensiune realizat cu C13.

După conectarea bobinei de măsurat la bornele X_1 și X_2 , adaptorul începe să genereze oscilații de formă triunghiulară, la ieșirea amplificatorului C11, și de formă dreptunghiulară la ieșirea C12.

Oscilațiile de formă dreptunghiulară se aplică, prin divizorul R_9 , R_{10} , la ieșire – mufa X_3 – unde se conectează frecvențmetrul.

Valorile nominale ale elementelor dispozitivului sunt astfel alese, încât inductanțele să se calculeze cu formula: $L = 100 T$, unde L este inductanța bobinei măsurată în H, iar T este perioada măsurată în secunde.

Precizia de măsurare este influențată de rezistența proprie a bobinei de măsurat. Dacă aceasta nu depășește 10 Ω , fiecărui ohm îi corespunde o micșorare cu 0,1% a preciziei de măsurare. În schemă pot fi utilizate și amplificatoarele operaționale K140UD11 și K574UD1.

Componentele se montează pe un cablaj imprimat (figura 6.20.b) din sticlitolit placat, care se dispune într-o cutie cu gabarit corespunzător. Alimentarea se face prin mufa X_4 . Se

poate folosi o tensiune continuă de 12...24 V, dar în mod obligatoriu stabilizată și de valoare fixată, să spunem, la 15 V. Curentul consumat nu depășește 20 mA.

Reglarea dispozitivului se reduce la calibrarea acestuia. Pentru aceasta, la bornele X_1 , X_2 se conectează o bobină având inductanța cuprinsă între 50 mH...20 mH și, cu rezistorul R_2 , se stabilește perioada oscilațiilor corespunzătoare valorii acestei inductanțe.

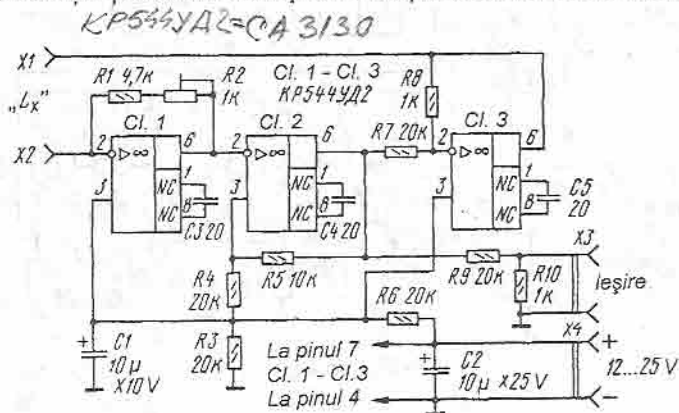


Fig. 6.20. a

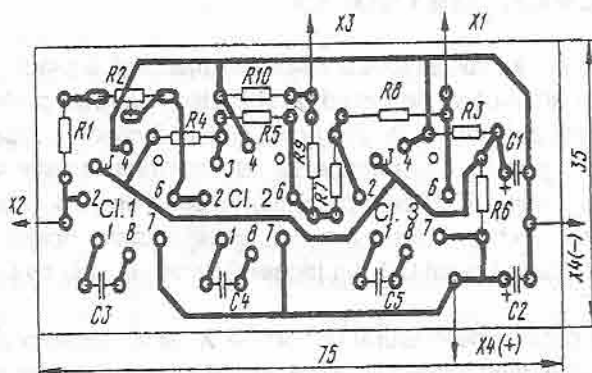


Fig. 6.20. b

6.21 ADAPTOR PENTRU GAMELE 300 ÷ 900 ȘI 800 ÷ 1950 MHz LA GENERATORUL VOBULAT

Singurul dezavantaj al reglării aparaturii radioelectronice bazată pe vizualizarea caracteristicilor amplitudine-frecvență este costul relativ ridicat al modelelor industriale de măsurare. Totuși, și în acest caz, radioamatorii au găsit soluții, concepând și realizând adaptoare simple pentru osciloscopia obișnuite, caracteristica de frecvență a acestora neavând mare importanță.

În figura 6.21.a se prezintă schema generatorului vobulat – aceeași pentru ambele game de înaltă frecvență, care se modifică în limitele necesare prin modificarea curenților acestora.

Generatoarele pentru fiecare gamă diferă prin execuțiile constructive. Inducanțele bobinelor în aceste game au valori mici, de aceea este necesar ca acestea să fie sub formă de linii plate.

În figura 6.21.b este prezentată varianta de generator vobulat pentru gama 300...900 MHz, iar în figura 6.21.c varianta pentru gama 800...1950 MHz. Configurația traseelor care au rolul inductivităților L_1 și L_2 trebuie executată cât se poate de precis, conform desenului pe care vi-l prezentăm.

Pentru executarea plăcilor generatoarelor se utilizează sticlotextolit dublu placat, de grosime 1 mm. Fața neechipată rămâne metalizată și se unește de-a lungul perimetrului plăcii cu linia generală de alimentare, prin fâșii subțiri din foiță de cupru. La executarea montajului plăcilor generatoarelor trebuie să folosim condensatoare ceramice și sticlo-ceramice și rezistoare cu peliculă metalică. Toate elementele, inclusiv tranzistoarele, trebuie să aibă terminale de lungime minimă, care asigură un montaj rezistent.

Tipurile de tranzistoare indicate în schemă pot fi înlocuite cu KT3101A-2 și KT3132A-2.

Reglajul montajelor începe prin stabilirea tensiunii pe condensatorul C_8 , în limitele 5...7 V, cu ajutorul rezistorului R_{15} . Apoi, se stabilește gama de variație a frecvenței generatorului. În acest caz, se pot scurta întrucâtva (nu mai mult de 5 mm) bobinele L_1 și L_2 . Deoarece coeficientul de acoperire în frecvență se micșorează, se poate micșora și tensiunea pe rezistoarele R_2 și R_4 din schema de bază. Pentru aceasta, în serie cu aceste rezistoare, între catodul diodei stabilizatoare de tensiune D_1 și terminalele superioare – conform schemei – ale rezistoarelor variabile, trebuie să se introducă rezistoare suplimentare având valorile necesare.

Neuniformitatea caracteristicilor amplitudine-frecvență se poate corecta prin modificarea valorii rezistorului R_{17} până la 150 Ω sau prin scurtcircuitarea unei porțiuni de linie reprezentând bobina L_4 . La realizarea plăcii generatorului pentru gama 800...1950 MHz, capacitățile condensatoarelor C_7 și C_9 pot fi micșorate de două ori. Dacă se utilizează condensatoare cu terminale, neuniformitatea caracteristicii amplitudine-frecvență a adaptorului poate crește. Afară de aceasta, este de dorit ca rezistoarele R_{19} și R_{20} ale divizorului tensiunii de ieșire să aibă terminale de lungime minimă, iar schema capului detector să fie realizată în conformitate cu figura 6.21.d.

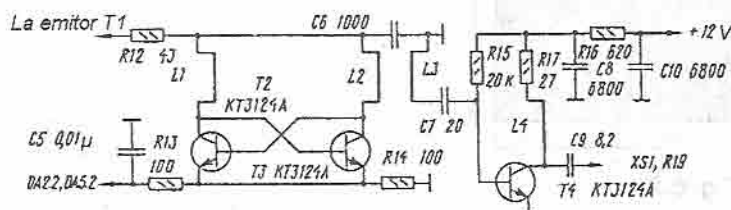


Fig. 6.21. a

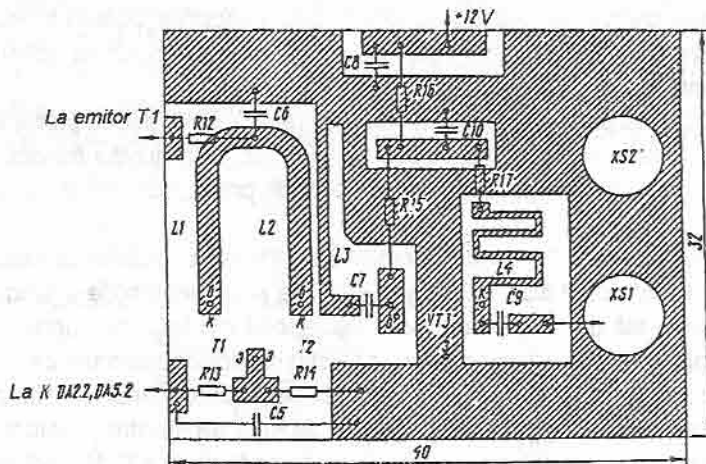


Fig. 6.21. b

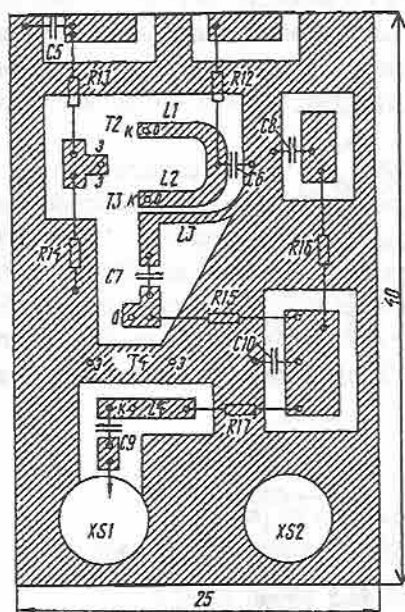


Fig. 6.21. c

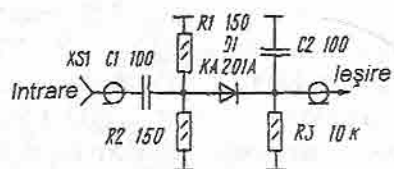


Fig. 6.21. d

7.1 COMUTATOR SENZORIAL (TOUCH SWITCH)

Comutatoarele senzoriale rezistive sau capacitive pot crea probleme când sunt utilizate în condiții climatice grele.

În figura 7.1 se prezintă un comutator ce utilizează ca senzor un buzzer piezoceramic (23 / 0,3 mm), care produce un semnal suficient la apăsarea cu degetul.

Amplificatorul operațional 741 este folosit ca trigger Schmitt.

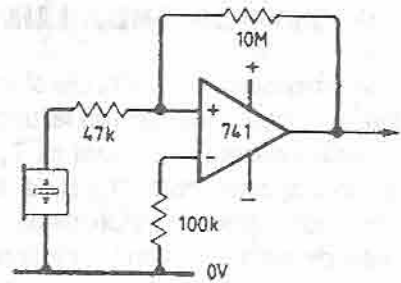


Fig. 7.1

7.2 RELEU ACUSTIC

Cu un CI CMOS CD 4011 AE și două tranzistoare se poate realiza un releu acustic. La un impuls de cca 10 mV aplicat la ieșirea microfonului cu cristal, oscilatorul de relaxare se amorsează și în difuzor se aude un ton de 1000 Hz. Pentru oprire e prevăzut un „push-button” (R_x). Dacă între A și B se realizează schema din figura 7.2.b, oprirea se obține automat după aproximativ două secunde ($T = RC = 10 \times 0,22$ s). În fine, dacă înainte de punctul A se realizează schema din figura 7.2.c, sensibilitatea este mai bună. Schema se alimentează cu o tensiune cuprinsă între 2,2 și 4 V.

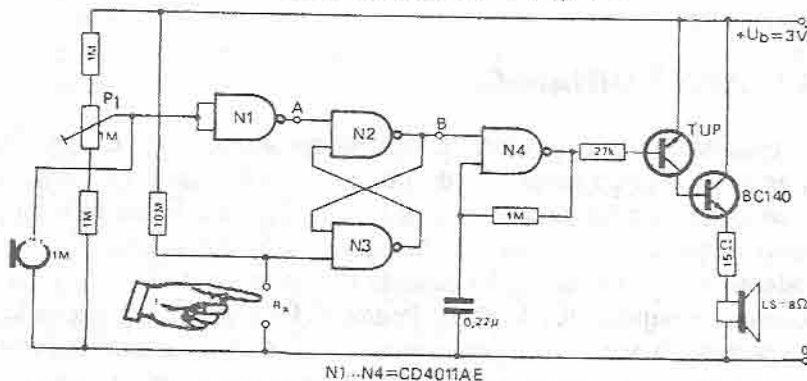


Fig. 7.2. a

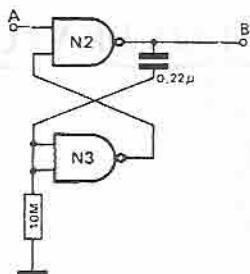


Fig. 7.2. b

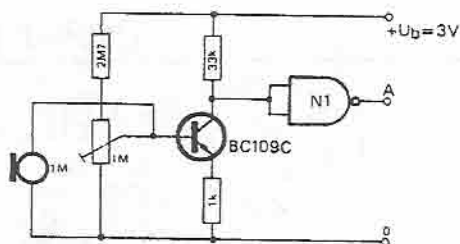


Fig. 7.2. c

7.3 COMANDA LUMINII PRIN SUNET

Pe binecunoscutul principiu al reacției pozitive, folosit și în tehnica radio, schema prezentată în figura 7.3 folosește un rezonator piezoceramic tripolar, de uz curent în telefonie.

Etajul generator, realizat cu T_1 , după modelul oscilatoarelor din telefoane, este urmat de un etaj amplificator (T_2) și de un indicator optic (T_3 , LED). LED-ul luminează dacă generatorul oscilează. În funcție de nivelul sonor ce declanșează comutarea ieșirii (fluierat, bătut din palme, ciocănit ș.a.) se reglează în mod corespunzător potențiometrul (în condițiile inexistenței unui zgomot perturbator). Ieșirea schemei poate comanda mai departe un relee ce permite aprinderea/stingerea unor becuri.

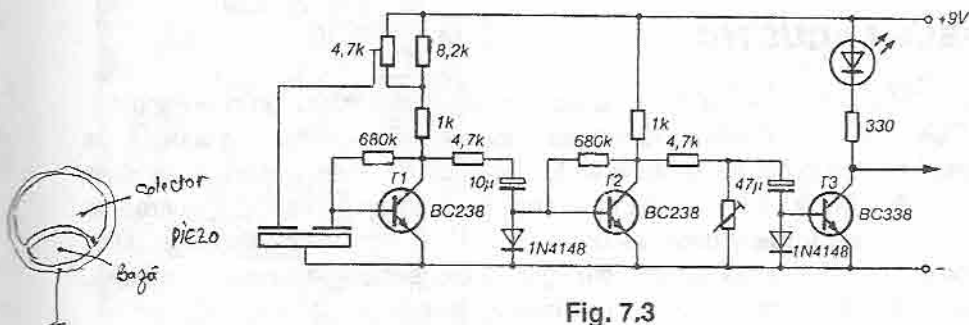


Fig. 7.3

7.4 LUMINĂ DINAMICĂ

Schema propusă (figura 7.4) realizează aprinderea unui lanț de LED-uri conform unei reguli programabile printr-un adaptor hardware. Ea poate fi folosită atât într-un automobil, caz în care se folosește schema de filtrare cu L_1 , R_{13} , C_4 , cât și în alte aplicații.

Cele două generatoare de tact se deosebesc prin capacitățile C_1 , C_3 , deci au frecvențe diferite. Cu P_2 se reglează frecvența de clipire, iar cu P_1 frecvența de deplasare a secvenței în registrul IC2A, IC2B. Poarta IC4 semnalizează starea logică „0” a secvenței și permite, în acest caz, apariția nivelului „1”. Obținerea unei anumite secvențe este comandată de conexiunile de pe adaptorul K_1 (mai precis, un codificator hardware). De exemplu, legătura $K_1 - 11$ cu $K_2 - 12$ permite inserarea unui „1” în secvență, în cazul

În care secvența este nulă („0“). De asemenea, pinul $K_1 - 11$ poate fi legat ca oricare din $K_1 - 1 \dots 8$. K_1 este de fapt un soclu în care se pot insera diferite adaptoare corespunzătoare unor anumite frecvențe. Rezistențele $R_5 \dots R_{12}$ se dimensionează în funcție de LED-urile alese (obișnuite, în acest caz curentul nu trebuie să depășească 10 mA, sau de înaltă eficiență, caz în care ajung 2...3 mA).

Alimentarea este 12 V c.c.

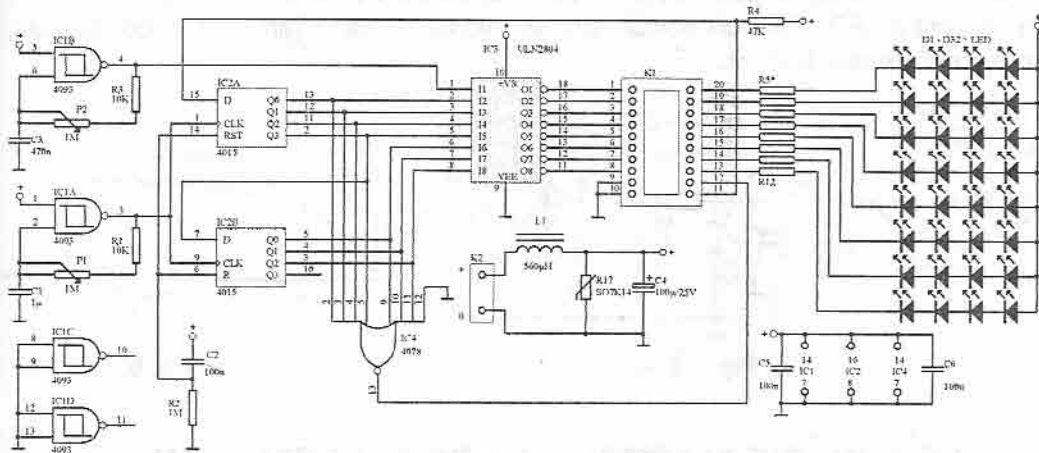


Fig. 7.4

7.5 ALO ... TREI MINUTE

Pentru constructorii electroniști începători, prezentăm în cele ce urmează o replică mult mai puțin sofisticată a dispozitivului care avertizează că cele trei minute de convorbire telefonică s-au scurs. După cum se știe, o convorbire telefonică de zece minute înseamnă $3 + 3 + 3 + 1 = 4$ impulsuri în controlul abonatului din centrală și ... încărcarea notei de plată. Dacă se consideră că esențialul se poate spune în trei minute, este util să ne construim adaptorul a cărui schemă este prezentată în figura 7.5.a. Caracteristica acestei scheme este faptul că nu încarcă deloc linia telefonică (neavând legătură cu ea). Un redresor simplu de curent mic ne furnizează în permanență de la rețea +6 V. Când receptorul este în furcă, este închis contactul K, tranzistorul T blocat și LED-ul stins. Când se ridică microreceptorul începe încărcarea condensatorului C prin rezistorul R, și tensiunea U la bornele lui crește exponențial (figura 7.5.b). În aproximativ două-trei constante de timp ($\tau = RC$) ea atinge 90% din valoarea E, caz în care se consideră că C s-a încărcat.

Având în vedere faptul că durata impulsului telefonic de trei minute se marchează din momentul în care corespondentul ridică telefonul din furcă, vom alege constanta de timp τ astfel încât tensiunea de deschidere pe bază a tranzistorului T să se atingă după patru minute, considerând că un minut se pierde cu apelul.

$$U = E (1 - e^{-t/\tau}) \cong Et / \tau.$$

Alegem $E = 2 \text{ V}$ și, cum $U = 0,7 \text{ V}$, $t = 4 \cdot 60 \text{ s} = 240 \text{ s}$, rezultă $\tau = 480 \text{ s} = RC$.

Alegând $C = 470 \mu\text{F} / 3 \text{ V}$ rezultă $R = 1 \text{ M}\Omega$. Întreg montajul se poate realiza pe o placă din sticlotextolit simplu placat și poate fi pus într-o cutiuță de plastic având dioda LED montată pe capac. Contactul K se confecționează din două lamele de rețea și se montează pe aparatul telefonic sub microreceptor, astfel încât prin apăsarea acestuia să se realizeze legătura.

Eventual, montajul ar putea fi plasat în cutia aparatului telefonic, în care se va executa o gaură pentru LED. Printr-un cordon special, redresorul va fi alimentat în permanență, consumul în repaus fiind mic.

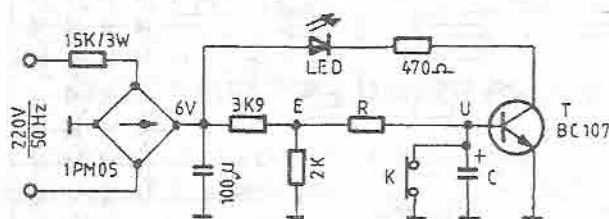


Fig. 7.5. a

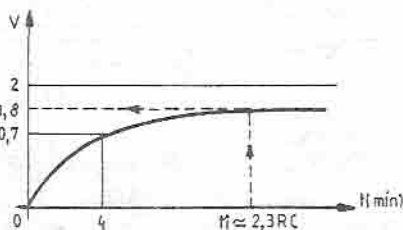
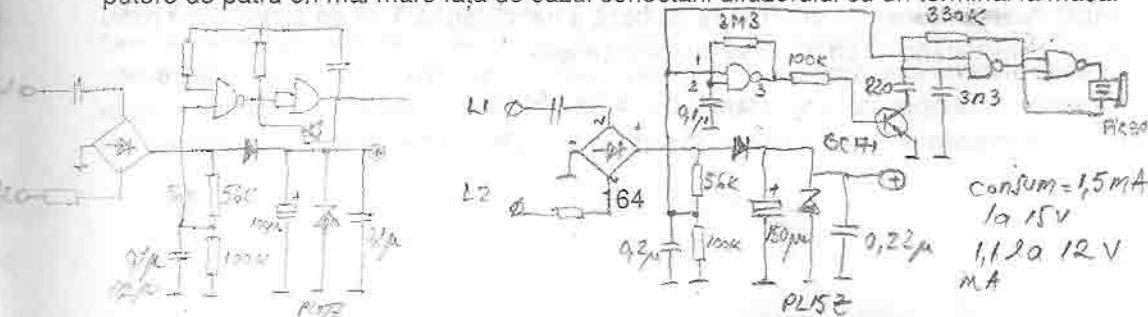


Fig. 7.5. b

7.6 SONERIE ELECTRONICĂ PENTRU TELEFON

Acest circuit poate fi cuplat la orice priză de telefon, furnizând un sunet sesizabil în spații mai depărtate de aparatul telefonic. În figura 7.6 este prezentată schema electrică. Circuitul ce se cuplează paralel pe contactele a, b ale prizei telefonice necesită un curent de alimentare mic și semnalizează apelul telefonic printr-un sunet reglabil ca volum și frecvență. Schema se compune din două părți: un redresor cu stabilizator și un oscilator cu difuzor piezoelectric.

În cazul apelului, se aplică prin a, b o tensiune alternativă de 25 Hz cu o amplitudine vârf-vârf de cca 60 V, care este redresată de puntea $D_4 \dots D_7$. Rezistența R_4 limitează curentul prin redresor. Tensiunea pulsatorie este netezită de C_5 , C_6 și redusă la 12 V prin D_9 , pentru alimentarea IC1. Tensiunea pulsatorie de pe divizorul R_5 , R_6 este redusă și filtrată de C_4 ; D_2 limitează tensiunea de intrare pe poarta IC1c la valoarea tensiunii de alimentare. IC1c este un detector de apel și validează oscilatorul printr-un nivel „0” pe ieșire. D_8 are rolul de a separa stabilizatorul de detectorul de apel. Oscilatoarele sunt realizate cu IC1a și IC1b. Primul (IC1a) este un oscilator simetric cu o frecvență de cca 5 Hz. Al doilea are frecvența reglabilă în domeniul $350 \pm 2000 \text{ Hz}$ prin P_1 și este simetric. IC1d nu are doar rolul de tampon la ieșirea oscilatorului, ci și de a comanda difuzorul piezo-electric, cu o tensiune alternativă de 24 V (+12 V și -12 V), obținându-se astfel o putere de patru ori mai mare față de cazul conectării difuzorului cu un terminal la masă.



consum = 1,5 mA
la 15V
1,120 12V
mA

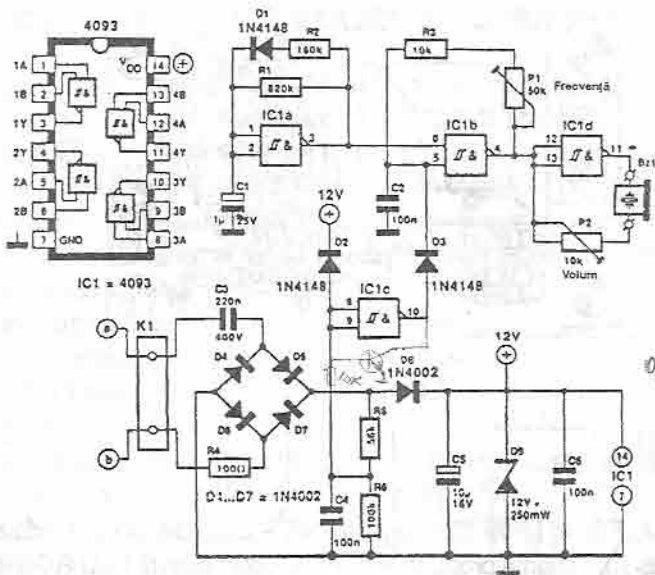


Fig. 7.6

7.7 LAMPĂ DE VEGHE ECONOMICĂ

Luminile de veghe sunt pentru mulți o necesitate: unii nu pot adormi fără acestea, alții au nevoie la trezire de un mic reper. Față de dezavantajele produselor tipice, cum ar fi, de exemplu, la becurile cu neon – necesitatea cuplării / decuplării de la rețea, sau la becurile cu incandescență – consumul exagerat de energie, schema prezentată funcționează automat și consumă foarte puțin. Elementul de bază (figura 7.7.a) îl constituie LED-urile ($D_2 \dots D_5$) din categoria „super luminosity” care au parametrii: \varnothing 8 mm, unghi de deschidere 120° , $I_V = 500$ mCd / $I_F = 20$ mA. Numărul lor este la alegere, oricum circuitul T_4 , R_3 și D_6, D_7 livrează un curent constant (cca 22 mA).

Comutarea aprinderii este comandată de foto-transistorul T_1 (BPW41) care, în funcție de lumina din mediu și de pragul ajustat cu P_1 , acționează etajul următor (T_2, T_3). Rezistorul R_4 conferă acestuia o comportare cu histerzis pentru evitarea oscilațiilor din zona pragului. Alimentatorul livrează la ieșire o tensiune de 12 V care se aplică direct LED-urilor și care este stabilizată pentru alimentarea restului schemei la 6 V. În figura 7.7.b se prezintă aspectul constructiv.

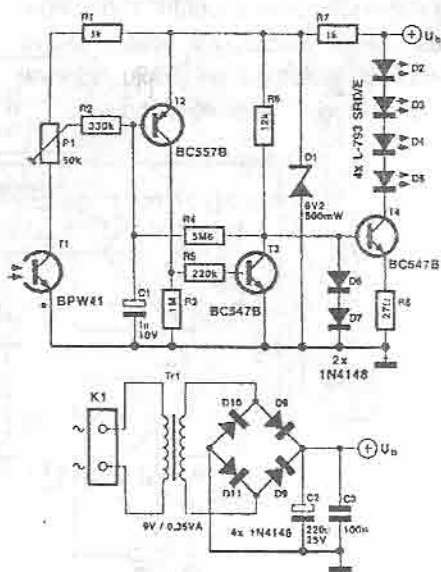


Fig 7.7. a

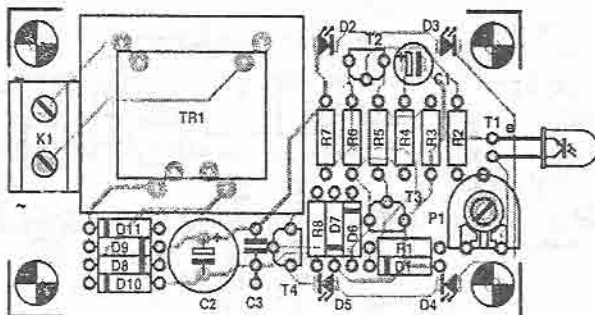


Fig 7.7. b

7.8 LED RGB

Reunind patru LED-uri LF59 (Catalog Conrad) – unul roșu, unul verde și două albastre – într-o singură capsulă, schema propusă poate fi pe drept numită LED RGB (figura 7.8.a).

Având tensiuni de prag diferite (R – 1,7 V, G – 2,2 V, B – 3 V) și eficiență luminoasă dependentă de culoare (de aceea sunt două LED-uri albastre), dar același curent (max. 20 mA), cele patru LED-uri pot fi comandate cu circuitul propus în figura 7.8.b.

Există mai multe tipuri de aplicații posibile (comandă în frecvență, modulație în impulsuri, număr limitat de culori etc.) dar, pentru început, o comandă liberă manuală continuă poate fi mai interesantă. Ca dezavantaj al LED-ului RGB, trebuie menționată defocalizarea fasciculelor și dependența de orientare în perceperea culorii. Parțial, se poate rezolva problema folosind un soclu adecvat sau un mod de operare particular.

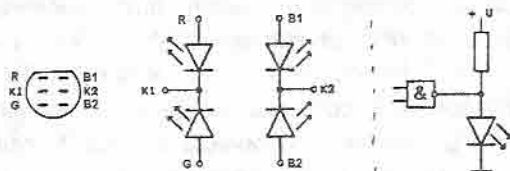


Fig 7.8. a

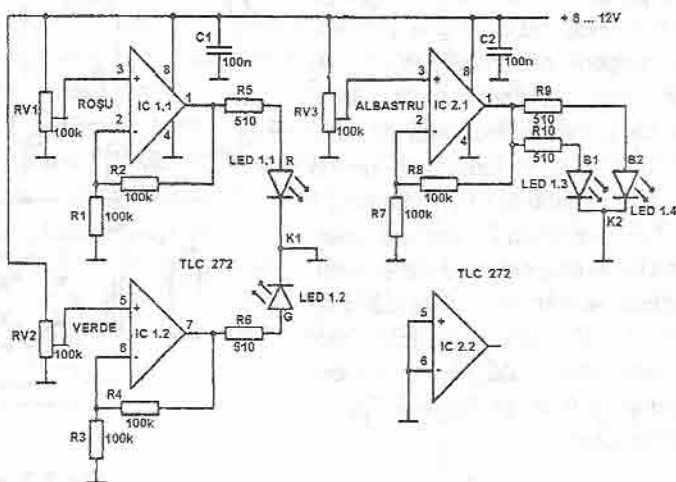


Fig. 7.8. b

7.9 CIRCUIT PENTRU DEDURIFICAREA APEI

Circuitul din figura 7.9.a constă din două multivibratoare astabile integrate în timerul dual TLC 556. Tensiunea de prag pentru comutarea lui IC1b este stabilit de rețeaua RC (R_1 , R_2 , C_1) și este aplicată simultan și la intrarea de control a lui IC1a. Prin acțiunea cumulată a celor două oscilatoare, semnalul dreptunghiular de la pinul 5 „se plimbă” în domeniul 800 Hz...2,5 kHz. Ieșirea se cuplează la un LED de semnalizare a funcționării și, prin K_2 , la bobina de dedurificare.

Figura 7.9.b.1 prezintă metoda clasică, în care pe un tub se dispun cele două înfășurări deschise; de aceea nu se produce un câmp magnetic, ci un câmp electric între înfășurări. Bobina din figura 7.9.b.3 produce doar un câmp magnetic.

Rămâne de testat care din cele trei posibilități, realizate pe un tub izolator, oferă cele mai bune rezultate.

Toate înfășurările au 14 spire și, pentru susținerea mecanică a carcasei, se recomandă sârmă de 1...1,5 mm². Placa din figura 7.9.c trebuie încapsulată complet izolat, iar legăturile cu bobina trebuie să fie cât mai scurte.

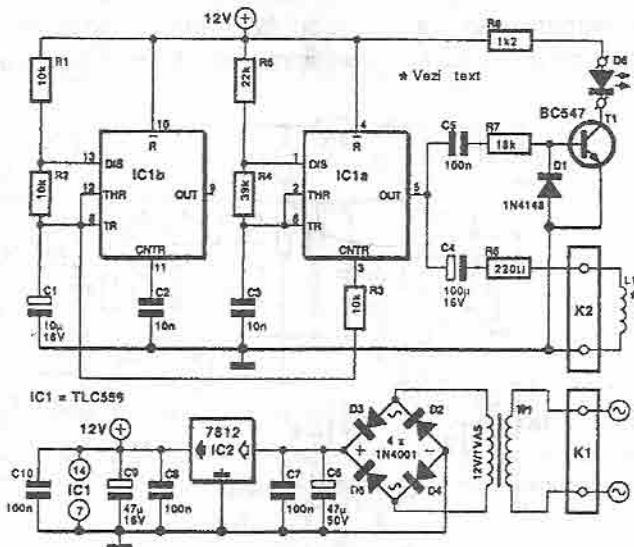


Fig. 7.9. a

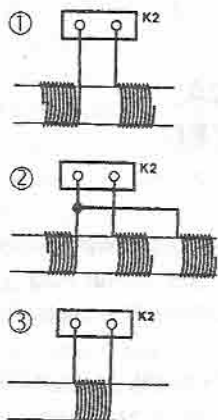


Fig. 7.9. b

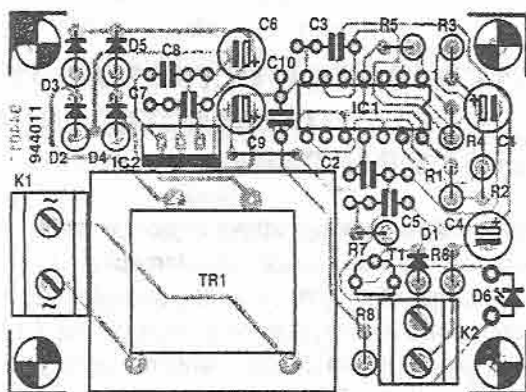


Fig. 7.9. c

7.10 RADAR ULTRASONIC

Circuitul din figura 7.10 poate supraveghea un domeniu de cca 8 m prin emisia și recepția continuă de ultrasunete (40 kHz) cu dispozitive piezoelectrice.

Emitătorul, realizat cu două porți CMOS, permite acordul pe frecvența de rezonanță a transductorului Tx. Receptorul este foarte sensibil, realizat cu tranzistorul T_3 și cu amplificatoare operaționale – IS1, IS2. Când un obiect în mișcare strică echilibrul emițătorului și receptorului, ieșirea de semnalizare (9) devine activă și poate acționa un releu sau aprinde un LED. Se poate selecta semnalizare memorată (până la resetare manuală) sau nememorată (de scurtă durată, până la restabilirea echilibrului). Circuitul se poate realiza pe un cablaj cu dimensiunile 90 x 50 mm și consumă cca 7 mA (fără sarcină).

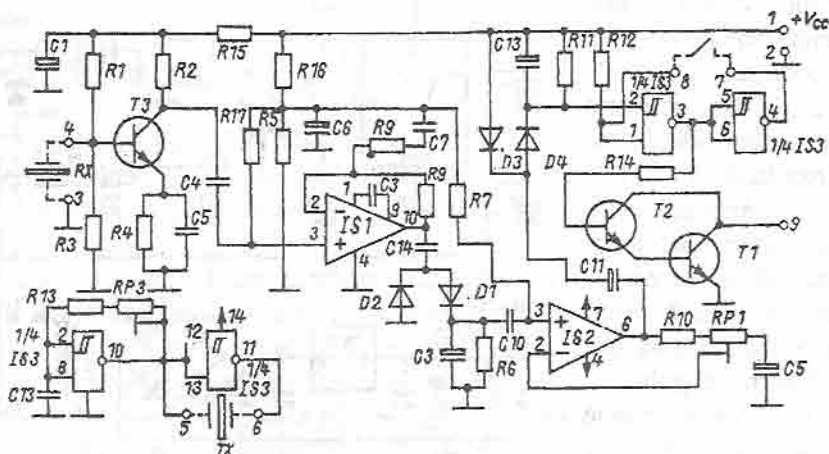


Fig. 7.10

7.11 RADAR CU ULTRASUNETE FOLOSIT CA DETECTOR ELECTRONIC AL DISTANȚEI DE PARCARE

Aprecierea distanțelor de ordinul zecilor de centimetri dintre autovehiculul propriu și un alt autovehicul sau obstacol (perete, alt automobil ș.a.) este dificilă pentru un conducător auto.

Montajul prezentat este un ajutor suplimentar, utilizabil la parcare autovehiculului, putând fi adaptat și pentru alarmă antifurt (figura 7.11.a).

Circuitul se amplasează sub caroserie, în față sau în spate, sau în garaj, pe perețele din spate, într-un loc vizibil pentru șofer.

Când obstacolul ajunge la intersecția axelor a două dispozitive piezoelectrice alăturate înclinate (UW1, UW2) ia naștere, prin reacție acustică, un semnal ultrasonic de 37 kHz care este amplificat (T_1 , T_2), redresat și dublat (D_1 , D_2 , C_3 , C_2) și comandă un oscilator (T_4 , T_5 , C_4 , R_9) ce debitează pe difuzorul BL.

Semnalul pozitiv ce depășește pragul $U_{BE} = 0,6 \text{ V}$ deschide T_3 și blochează T_4 . Condensatorul C_4 care fusese până acum scurtcircuitat se încarcă prin difuzor, R_{10} , R_8 și R_9 . Când se atinge pragul de deschidere al T_5 , se deschid T_5 și T_6 . Când curentul prin C_4 nu mai poate asigura deschiderea T_5 , T_6 , acestea se blochează și procesul descris se repetă.

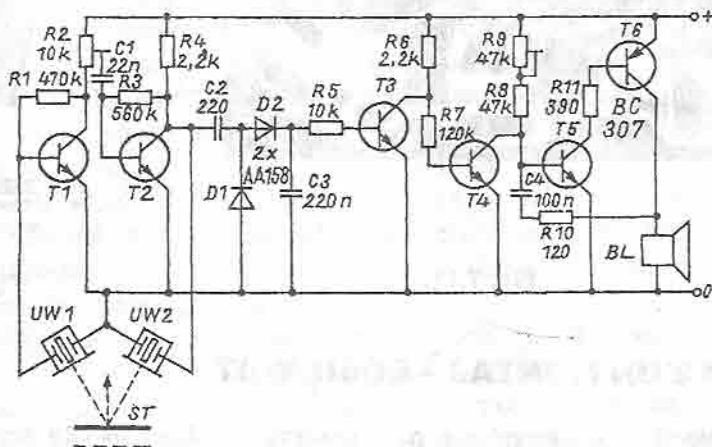


Fig. 7.11. a

Pentru semnalizarea optică, suma rezistențelor R_8 și R_9 trebuie să fie mai mare decât produsul dintre amplificările T_5 - T_6 și rezistența lămpii din locul difuzorului. Se adaptează schema conform dispozitivelor concrete ce se vor folosi (de exemplu $C_4 = 1 \mu\text{F} / 15 \text{ V}$ cu minusul spre baza T_5 , $R_8 = 300 \dots 400 \text{ k}\Omega$, $R_9 = n \times \text{M}\Omega$).

Circuitul imprimat are dimensiunile $90 \times 40 \text{ mm}$ (figura 7.11.b și figura 7.11.c). Dispozitivele piezoelectrice se montează la o distanță de 70 cm între ele, în carcase cilindrice sau conice ce se prelungesc cu tuburi de PVC moale $\varnothing 8 \dots 10 \text{ mm}$ (ghiduri de undă). Astfel se evită murdărirea și lovirea lor și se realizează direcționarea dorită a emisie / recepției (figura 7.11.d).

Atenuarea acestui sistem nu afectează funcționarea circuitului pentru că distanțele semnalizate sunt mici ($15 \dots 30 \text{ cm}$). Trebuie acordată atenție separării celor două dispozitive cu un perete, pentru evitarea cuplajului acustic nedorit.

Ansamblul se montează sub caroserie, astfel încât numai capetele tuburilor să iasă în

față, pe sub bara de protecție și îndreptate ușor în sus pentru a sesiza bara de protecție mai înaltă a altui vehicul. De mare importanță este unghiul celor două tuburi, care determină distanța de sesizare a obstacolului.

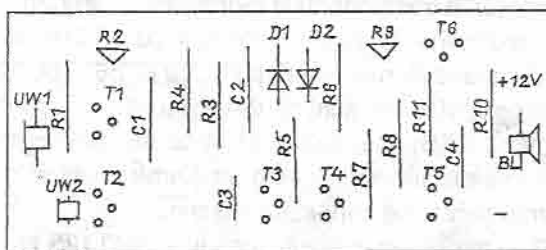


Fig. 7.11. b



Fig. 7.11. c

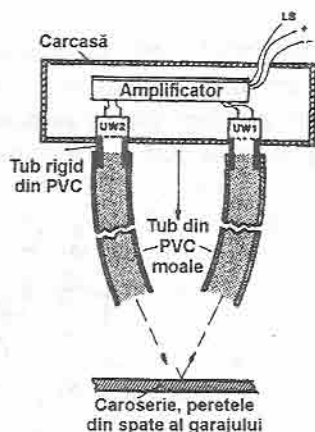


Fig. 7.11. d

7.12 UN MONTAJ NEOBÎȘNUT

Cu ajutorul montajului propus, pot fi realizate, în câteva minute, aproximativ douăzeci de construcții radio.

Ținând seama de faptul că, în prezent, există câteva sute de traductoare diferite capabile să lucreze cu acest montaj, numărul acestor dispozitive este extrem de mare. Pe baza montajului amintit se poate obține, fără traductoare speciale, unul din următoarele dispozitive: instrumentul muzical unisonal, generatorul „mîiau”, generatorul pentru învățarea alfabetului Morse, aparatul pentru îndepărtarea țânțarilor etc.

Utilizarea unor traductoare sau a unor dispozitive de comandă exterioare, permite, de exemplu, construirea indicatorului de umiditate, a indicatorului de umplere cu apă a unui recipient, a semnalizatorului umidității scutețelor, indicatorului de iluminare sau de temperatură, a dispozitivului de pază etc.

După cum se vede, montajul respectiv poate fi nu numai o jucărie atrăgătoare, dar și un aparat util, de uz curent.

În compunerea montajului (vezi figura 7.12) intră: oscilatorul cu două tranzistoare de structură diferită, întrerupătoare și butonul de comandă, precum și mufele pentru conectarea sarcinii (difuzorul BA_1), sursei de alimentare și traductoarelor.

Referitor la componentele montajului, precizăm:

- tranzistorul T_1 poate fi înlocuit cu KT315 (BC107, BC108), sau KT312 (2N702, BC237), având literele A – E, iar T_2 cu KT361 (BC250A, BC250B) având aceleași litere;
- întrerupătoarele sunt de tip basculant;
- butonul SB_1 este de tip industrial sau confecționat din alamă pentru arc;
- sursa de alimentare este un element galvanic sau o baterie alcătuită din două-trei elemente galvanice conectate în serie;
- R_1 – rezistor cu peliculă metalică, de 0,125 W;
- condensatoarele sunt pentru tensiunea nominală de 6 V;
- difuzorul este de tip dinamic având rezistența de 6...10 Ω și puterea de 0,1...0,5 W.

În continuare, dăm câteva exemple de utilizare a acestui montaj:

INSTRUMENT MUZICAL UNITONAL. Contactele SA₁ și SA₂ trebuie să fie deschise iar cel al SA₃, închis. Butonul SB₁ determină duratele notelor și pauzelor, iar tonalitatea se stabilește cu ajutorul cursorului rezistorului variabil R₂.

GENERATOR „MIAU“. SA₂ și SA₃ trebuie să aibă contactele închise. Apăsând butonul SB₁ se comandă generatorul (C₂ se descarcă prin contactul închis al SB₁, iar când contactul este deschis, se descarcă prin circuitul de stabilire a timpului).

GENERATOR PENTRU ÎNVĂȚAREA ALFABETULUI MORSE. Contactele SA₁ și SA₂ sunt deschise. Durata apăsării butonului SB₁ formează punctele și liniile alfabetului, iar tonalitatea sunetului se stabilește cu ajutorul rezistorului variabil.

APARAT PENTRU ALUNGAREA ȚÂNȚARILOR. SA₁ și SA₂ trebuie să aibă contactele închise. Cu rezistorul variabil R₂ se stabilește frecvența de 2...2,5 kHz a sunetului, iar aparatul se dispune în apropierea „concentrării de țânțari“. Eficiența aparatului se obține prin stabilirea frecvenței optime a generatorului.

INDICATOR AUDIO. Acesta poate reprezenta o serie întregă de dispozitive ce reacționează la modificarea rezistenței traductorului conectat. Se utilizează mufa X₁, iar SA₃ trebuie să aibă contactul închis. Dacă se conectează la mufă doi electrozi – fixați pe o plăcuță izolatoare – introduși în pământ, se obține un indicator de umiditate. Cât timp solul este uscat, generatorul nu produce sunet. În cazul umezirii solului, se va auzi un sunet a cărui tonalitate depinde de gradul de umiditate, adică de rezistența porțiunii de sol aflată între electrozi. Aceiași electrozi, fixați la marginea unei găleți sau a unui butoi, furnizează semnalul de umplere cu apă a acestora; dacă se înfășoară cu tifon și se introduc în scutecele copilului, indică umiditatea acestora. Conectarea unui fotorezistor la mufa indicată transformă dispozitivul în generator audio, la care frecvența sunetului este proporțională cu iluminarea traductorului, iar legarea mufei la un termorezistor permite să se controleze, după auz, variația temperaturii într-o încăpere sau pe stradă. În orice variantă, este ușor să se determine rezistența traductorului, prin deconectarea acestuia de la mufă, apăsarea butonului SB₁ și, apoi, realizând cu rezistorul variabil aceeași tonalitate a sunetului. Rezistența traductorului se apreciază pe scala rezistorului.

SEMNALIZATOR AUDIO. În această variantă de utilizare, contactul SA₁ se închide, cel al SA₃ se deschide, iar la mufa X₂ se conectează un traductor ce funcționează la închiderea sau întreruperea circuitului. O pereche de plăcuțe elastice dispuse sub covorașul de la intrare transformă generatorul – când cineva pășește pe covoraș – într-un dispozitiv de pază cu semnalizare sonoră. Dacă la mufa X₂ se conectează două conductoare prevăzute la ca-

pete cu sonde, montajul se transformă într-un dispozitiv de încercare a integrității circuitelor sau a înfășurărilor transformatoarelor și electromotoarelor din diferite dispozitive electromecanice.

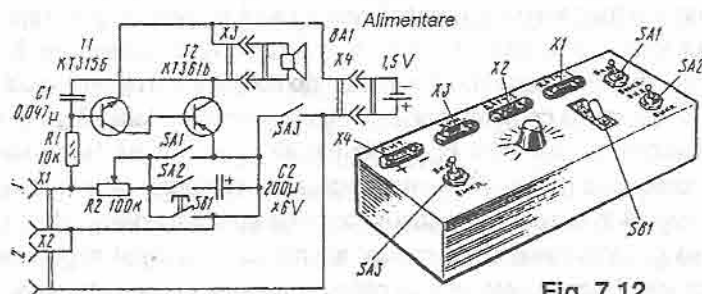


Fig. 7.12

7.13 GENERATOR DE SUNETE SPECIFICE CÂMPULUI DE LUPTĂ

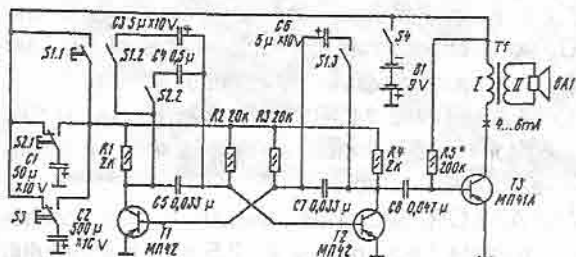


Fig. 7.13. a

Schema generatorului se prezintă în figura 7.13.a și constă dintr-un circuit basculant astabil realizat cu tranzistoarele T_1 și T_2 , un amplificator cu tranzistorul T_3 și difuzorul BA_1 . Efectele sonore se stabilesc prin apăsarea butoanelor generatorului. Pentru simplificarea, se utilizează un generator comun, al cărui regim de funcționare se modifică prin comutarea componentelor corespunzătoare. În regimul „sunet de mitralieră”, circuitul basculant astabil primește alimentarea direct de la bateria B_1 prin întrerupătoarele S_4 (cuplarea generatorului) și S_1 . Contactele $S_{1,2}$ și $S_{1,3}$ conectează condensatoarele C_5 și C_7 , prin aceasta asigurându-se „rafaele” cu frecvența reală a „loviturilor”. Pentru imitarea „șuieratului” unei mine, alimentarea se aplică de la condensatorul C_1 , încărcat în prealabil, când contactul mobil al grupei de contacte $S_{2,1}$ trece în poziția din dreapta (conform schemei). Simultan, grupa de contacte $S_{2,2}$ conectează într-un braț al multivibratorului condensatorul C_4 . Pe măsura încărcării C_1 , tensiunea de la multivibrator scade lin, frecvența generată crește și apare un sunet ce amintește de zborul șuierat al minei. În regimul „rachetă”, multivibratorul se alimentează în mod analog: de la condensatorul C_2 , prin întrerupătorul S_3 . În acest caz, în brațele multivibratorului se află numai condensatoarele C_5 și C_7 . Sunetul, care începe cu o notă joasă, crește treptat până la un ton foarte înalt și creează senzația că dispare în depărtare. Semnalele imitație sunt amplificate de amplificatorul cu tranzistorul T_3 în conexiune EC, având ca sarcină difuzorul dinamic BA_1 conectat în circuitul de colector prin intermediul transformatorului T_t .

Cu rol de comutatoare $S_1 \rightarrow S_3$ este recomandabil să se folosească cele de tip buton, sau tumbler, cu revenire în poziția inițială. Comutatorul S_1 poate fi de tip „cuțit” folosit pentru comutarea gamelor în radioreceptoarele portabile: revenirea automată în starea deschisă se asigură în cazul în care caseta comutatorului este prevăzută cu un arc spiralat. În figura 7.13.b se prezintă desenul de montaj al cablajului imprimat al generatorului realizat din sticlotexolit placat. Rezistoarele sunt cu peliculă metalică având puterea nu mai mare de 0,5 W.

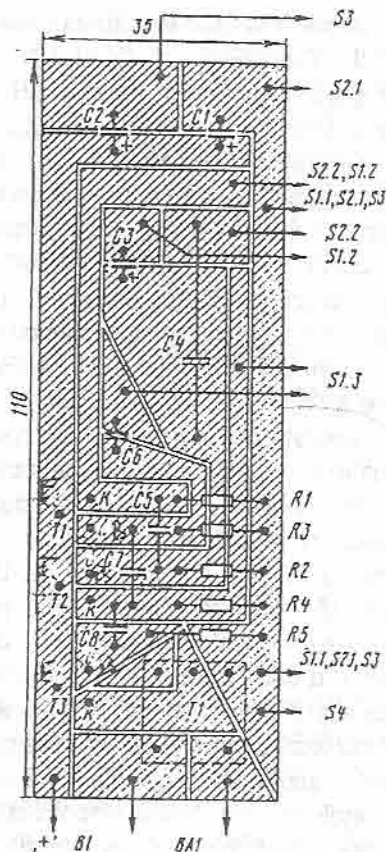


Fig. 7.13. b

Transformatorul T_f – de ieșire – îl puteți procura de la un receptor.

Dispozitivul trebuie să aibă rezistența de $8 + 10 \Omega$. Dispozitivul, executat corect, începe să funcționeze imediat. După dorință, se poate modifica frecvența tirului „mitralierei” modificând C_3 și C_4 . Valoarea curentului tranzistorului T_3 , indicată în schemă, se stabilește prin selectarea rezistorului R_5 .

7.14 RADIOMETRONOM

În timpul exersării unei melodii la un instrument muzical, mulți oameni bat ritmul cu piciorul, iar acesta este considerat a fi un obicei nepotrivit. Această obișnuință poate fi eliminată, sau prevenită, dacă se folosește metronomul. De asemenea, metronomul poate fi folosit la acordarea instrumentelor muzicale sau în timpul repetițiilor. Particularitatea distinctivă a metronomului ce se propune a fi realizat constă în posibilitatea acestuia de a lucra în asocieră cu orice radioreceptor având gama UM sau UL, datorită cuplajului în RF. Acest lucru permite evitarea conductoarelor de legătură și a modificărilor în radioreceptor. Elementul principal al radiometronomului (figura 7.14.a) este generatorul de impulsuri dreptunghiulare de JF (GI), cu frecvența de repetiție reglabilă, realizat cu elementele C11.1 și C11.2. Cu elementele C11.3 și C11.4 este realizat formatorul de impulsuri de scurtă durată, iar cu tranzistorul T_1 – generatorul de RF (GRF).

Diagramele din figura 7.14.b ajută la înțelegerea funcționării. Impulsurile de ieșire ale GI (graficul 1) se aplică la una din intrările C11.4 în mod direct, iar la intrarea C11.3 se aplică prin circuitul de integrare R_7 , C_3 care asigură o întârziere de circa 1 ms a impulsurilor (graficul 2). Ca rezultat, la ieșirea C11.3 apar impulsuri al căror front posterior este întârziat cu acest timp (graficul 3), iar la ieșirea C11.4 se obțin impulsuri reprezentate în graficul 4. GRF se alimentează de la C11.4 și lucrează permanent; numai pentru puțin timp se deconectează, acest lucru având loc cu frecvența impusă de GI.

Câmpul electromagnetic slab, creat de bobina GRF, este captat numai de radioreceptorul dispus la o distanță de câteva zeci de centimetri față de dispozitiv. Pentru accelerarea comutării C11.3 și C11.4 este introdusă reacția pozitivă (elementele R_4 și R_5). Tranzistorul KP305B poate fi înlocuit cu KP 303A. Bobina L_1 conține 50 spire din conductor de cupru emailat (PEV-2 $\varnothing 0,2$), cu priză la cea de-a zecea spiră, considerată față de terminalul inferior, conform schemei. Bobinarea se face pe o tijă din ferită 400NN de lungime $50 + 70$ mm și având diametrul de 8 mm. Curentul consumat este de 1...3 mA. Componentele, cu excepția alimentatorului, se dispun pe o parte a plăcii (figura 7.14.c) realizate din sticlotextolit dublu placat. Cealaltă parte se folosește drept ecran (foița de sub bobina L_1 se îndepărtează) și se unește cu conductorul de masă.

Reglarea radiometronomului se reduce la stabilirea frecvenței GRF, a gamei de reglare a frecvenței GI și la gradarea scalei sale. Pentru aceasta, se alege o porțiune a gamei (aproximativ 1 MHz – 300 m) ce nu conține stații de radiodifuziune puternice și, prin ajustarea valorii C_5 , se acordează GRF pe această frecvență. Gama de reglare a frecvenței GI se poate modifica prin ajustarea valorii capacității condensatorului C_1 . În cazul utilizării radiometronomului în gama UL trebuie mărit de aproximativ patru ori numărul de spire al bobinei L_1 și modificat corespunzător locul prizei.

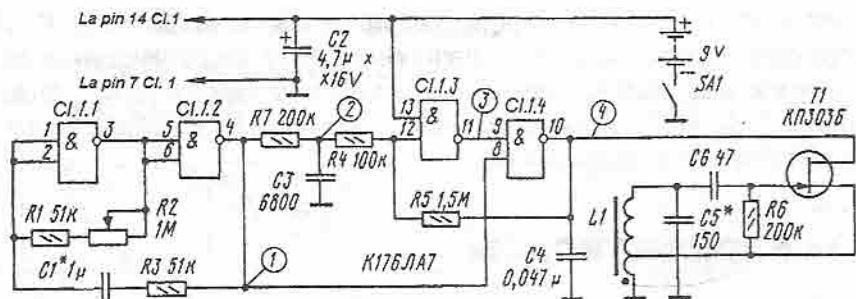


Fig. 7.14. a

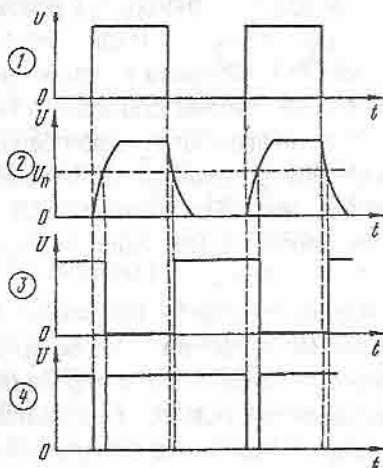


Fig. 7.14. b

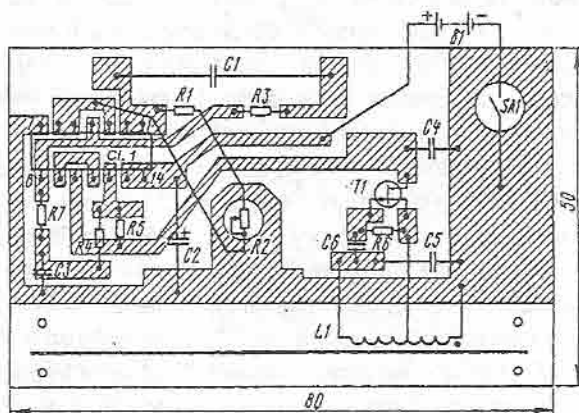


Fig. 7.14. c

7.15 MICROFON ULTRASENSIBIL

Pentru constructorii electroniști care doresc să înregistreze trilarile păsărilor în cadru natural, prezentăm o instalație adecvată (figura 7.15). În focarul unui paraboloid de rotație cu deschiderea aperturii de $80 \div 100$ cm, se plasează microfonul cu tranzistorul preamplificator, iar la $10 \div 15$ m distanță, un alt etaj preamplificator și casetofonul cu care se înregistrează. Paraboloidul de rotație poate fi confecționat din hârtie, aracet și sârmă.

Amintim că, în acest caz, acesta trebuie să fie un reflector de sunete și nu unul de unde electromagnetice, deci poate să nu fie metalic, ci din material dielectric. Lungimea de undă, măsurată în aer, a sunetelor emise de păsările, este pentru $c = 340$ m/s și $f = 1360$ Hz, $\lambda = c / f = 340 / 1360 = 0,25$ m.

Deși unda sonoră recepționată nu e plană, experiența arată că în focarul paraboloidului (cu apertura peste 0,25 m) rezultă o concentrare a sunetelor utile în raport cu zgomotele, și acest lucru facilitează înregistrările de calitate.

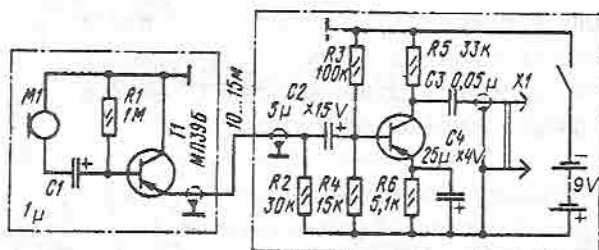


Fig. 7.15

7.16 CUM PUTEȚI TRANSFORMA UN TELEFON OBIȘNUIT ÎNTR-UN TELEFON CU CLAVIATURĂ

Telefoanele cu disc sunt deja demodate. Dacă acest dispozitiv electromecanic al telefonului dă semne de „oboseală”, suntem sfătuiți să nu pierdem timp cu repararea lui, ci să-l înlocuim cu un selector de numere cu butoane, original, care prezintă următoarele avantaje: siguranță înaltă în funcționare, simplitate a reglării și gabarit redus, ceea ce permite montarea ușoară a acestuia, practic în orice aparat telefonic. Convertorul de cod (schemele 7.16.a și 7.16.b) este realizat cu diodele $D_1 + D_8$ și circuitul integrat C11. Apăsând pe un buton oarecare al selectorului de numere, la ieșirea inversoarelor apar semnale în cod binar-zecimal, corespunzătoare numărului ales. Aceste semnale (codul) se aplică la intrările de programare ale numărătorului reversibil C12.

Simultan cu apariția codului, la ieșirea inversorului C14.4 apare impulsul negativ care permite înscrierea informației codificate în numărător. În cazul apariției la ieșirea numărătorului a informației înscrise, schema de coincidență C13 cuplează, prin tranzistorul T_1 , generatorul realizat cu inversoarele C14.1 + C14.3. Impulsurile produse de acesta se aplică la intrarea inversoare 4 (de numărare) a circuitului integrat C12.

Numărătorul, conform funcției sale, numără codul înscris (informația). După efectuarea numărării, numărătorul se ajunge la zero, generatorul se blochează și, ca rezultat, se obține dependența numărului de impulsuri produse de acest generator (numărul de deschideri ale contactelor releului K_1) de numărul butonului apăsător. Dispozitivul este pregătit să primească o nouă informație, la apăsarea butonului corespunzător numărului dorit.

Circuitul C_2, R_3 servește la aducerea în starea inițială a numărătorului C12, la cuplarea alimentării montajului.

Montajul, realizat pe două plăci de sticlortextolit placat prezentate în figura 7.16.c, este suficient de compactizat. Pe prima placă (1 și 2) sunt dispuse elementele convertorului de cod, numărătorului reversibil, generatorului de impulsuri și ale releului de execuție. Pe cea de-a doua (3) se dispune aria de comutare ce constă din zece butoane pentru culegerea numărului. Plăcile se prind una de cealaltă cu ajutorul unor scoabe rigide și se fixează de panoul fals al selectorului de numere. Bornele ff ale releului K_1 se conectează la bornele corespunzătoare ale aparatului telefonic. Montajul, dacă este executat corect, nu necesită reglaj. Trebuie doar stabilită frecvența necesară de anclansare a

releului K_1 , pentru a nu se produce încurcături la selectarea numărului. Frecvența se ajustează discret cu ajutorul condensatorului C_4 și, mai fin, cu ajutorul rezistorului R_7 .

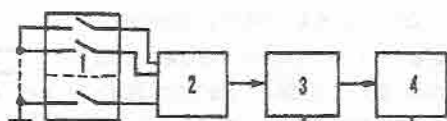


Fig. 7.16. a

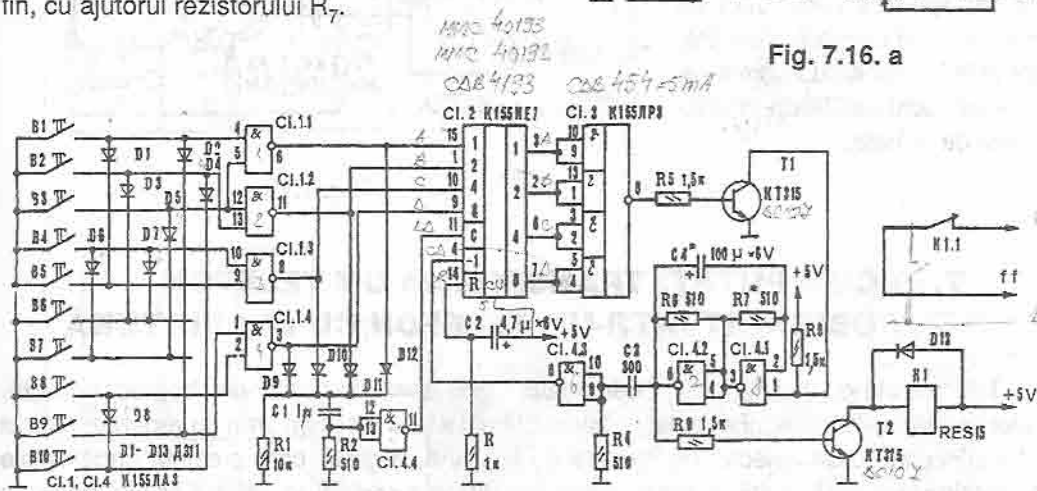


Fig. 7.16. b

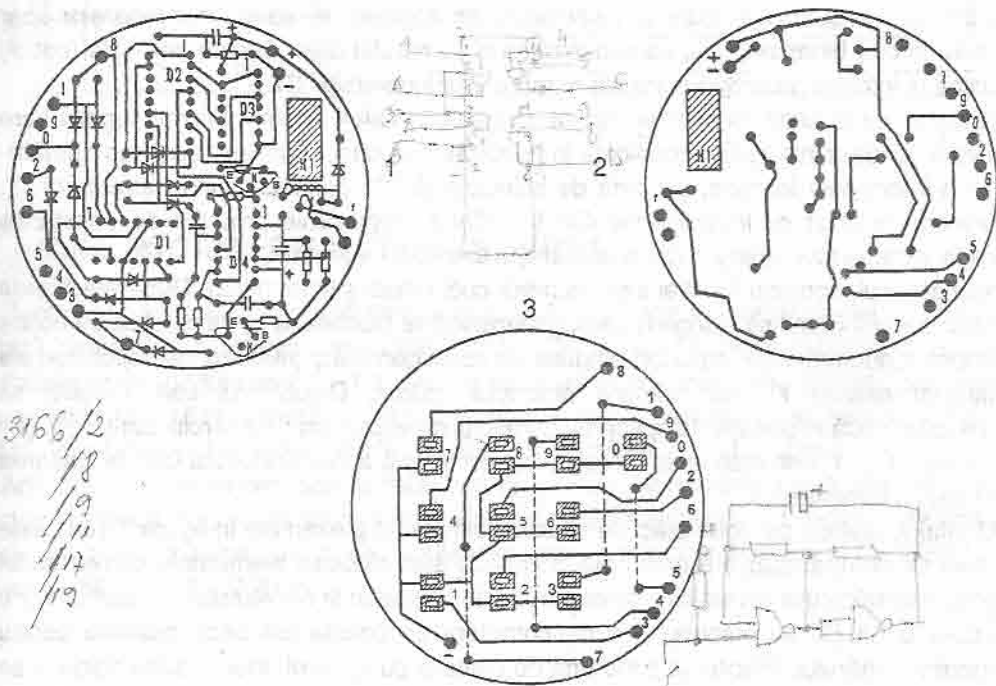


Fig. 7.16. c

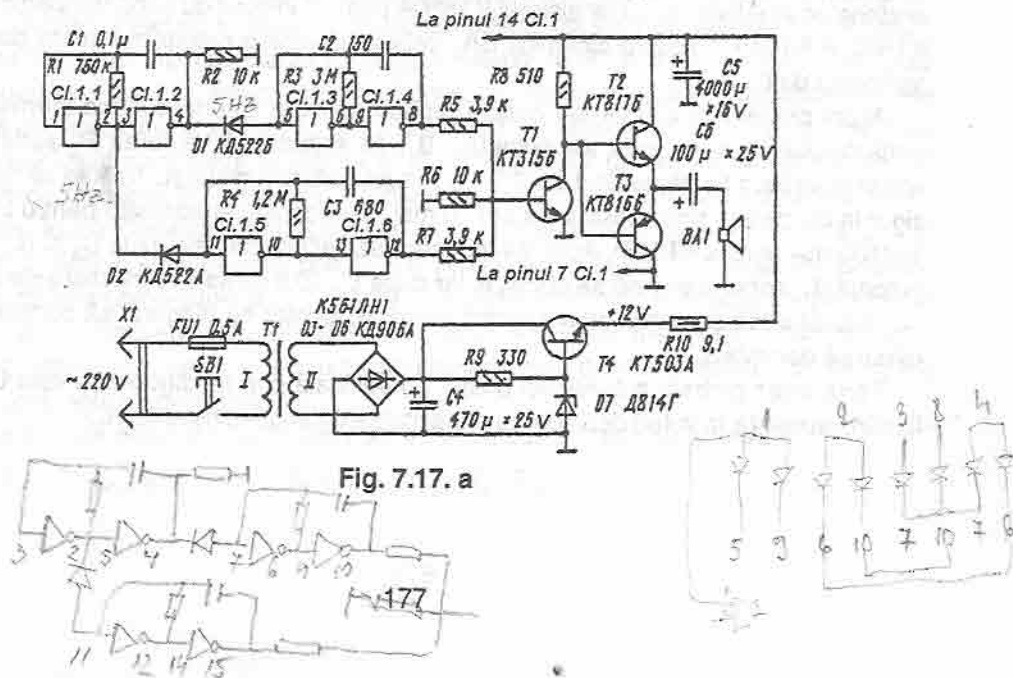
7.17 SONERII ELECTRONICE DIVERSE

Sonerie bitonală realizată cu circuitul integrat K561LN1 4011

Circuitul electronic al soneriei (figura 7.17.a) este compus din trei generatoare de impulsuri dreptunghiulare, încorporate într-un circuit integrat. Elementele CI1.1 și CI1.2 formează generatorul de tact al impulsurilor cu frecvența de repetiție de aproximativ 5 Hz, iar elementele CI1.3, CI1.4, CI1.5, CI1.6 constituie generatoarele de ton cu diferențe mici în ceea ce privește frecvența impulsurilor. Rezistoarele $R_5 + R_7$ au rolul de mixer a două semnale tonale. Tranzistoarele $T_1 + T_3$ amplifică semnalul „trilului” care, prin C_6 , se aplică la difuzorul dinamic BA1, pentru transformarea sa în sunet. Diodele D_1 și D_2 realizează separarea generatoarelor. Rezistorul R_6 din structura mixerului și rezistorul R_2 de la ieșirea generatorului de tact previn apariția proceselor tranzitorii după decuplarea alimentării soneriei.

Este interesant și rolul condensatorului C_5 . Datorită acestuia, la cuplarea și decuplarea soneriei, are loc o creștere, respectiv o cădere, relativ lente, a tensiunii de alimentare a dispozitivului și apariția fenomenului de modificare lină a tonalității sunetului generatoarelor la începutul și la sfârșitul „trilului”. Alimentatorul se compune din: transformatorul de rețea Tf, redresorul $D_3 + D_6$, condensatorul de filtrare C_4 și stabilizatorul de tensiune alcătuit din dioda stabilizatoare de tensiune D_7 și tranzistorul T_4 . Puterea maximă de ieșire a semnalului de AF pe o sarcină de 8Ω este de 0,1 W iar curentul consumat nu este mai mare de 0,1 A. Transformatorul Tf coboară tensiunea de alimentare până la 15...18 V. Dioda stabilizatoare de tensiune D_7 are tensiunea de stabilizare de 11,5...12,5 V. Tranzistorul KT315B poate fi înlocuit cu orice tranzistor npn cu siliciu, de putere medie sau mică.

Reglarea dispozitivului constă în selectarea rezistoarelor și condensatoarelor celor trei generatoare pentru obținerea celui mai melodios și frumos sunet. Pentru aceasta, rezistoarele fixe R_1 , R_3 și R_4 pot fi înlocuite cu rezistoare ajustabile sau potențiometre, ceea ce grăbește considerabil procesul de acord al generatoarelor pe frecvențele corespunzătoare.



Sonerie melodioasă

Această sonerie (figura 7.17.b) funcționează astfel:

Semnalul generatorului de ton principal (C11) se aplică la pinul 4 de intrare al divizorului de frecvență C16. De la ieșirea acestuia (pinul 13), impulsurile de durată mică se aplică la intrarea triggerului D (C13.B) care le transformă în meandre. Acestea sunt amplificate de tranzistorul T_3 și sunt transformate în sunet de difuzorul dinamic BA₁.

Tonul (frecvența) sunetului depinde de coeficientul de divizare al divizorului de frecvență C16, determinat de codul aplicat la intrările sale informaționale $D_1 + D_8$. Acest cod se păstrează nemodificat pe timpul tactului și, instantaneu, este modificat (fără tactul de pauză) de frontul posterior al impulsului de tact ce se aplică la intrarea CLK 2 (pinul 8) a registrului C15, cu funcționare în regim de încărcare paralelă. Astfel, codul de la ieșirile 1, 2, 4 și 8 ale numărătorului C14 este fixat la ieșirile registrului pe timpul tactului următor.

Numărătorul C14 – numărând permanent impulsurile primite, la intrarea sa CLK 1, de la generatorul tonului principal – este traductorul numerelor aleatoare, de la 1 până la 15, ce determină coeficientul de divizare al divizorului de frecvență cu un număr întreg.

Releul de timp ce menține soneria în stare cuplată timp de 6...10 s este realizat pe baza triggerului Schmitt. La apăsarea butonului B₁, începe să funcționeze blocul de alimentare, tranzistorul T_2 se deschide, cuplează releul K₁ și, cu contactele sale, blochează butonul B₁. După 6...10 s tensiunea pe C₂, ce se încarcă prin R₅, atinge valoarea de deschidere a tranzistorului T₁. Ca rezultat, triggerul comută în starea inițială, înfășurarea releului K₁ rămâne nealimentată și soneria se deconectează de la rețea. Alimentatorul soneriei se compune din transformatorul de rețea coborâtor până la 7...10 V, puntea cu diodele D₂ + D₅, stabilizatorul integrat DA1 și condensatoarele de filtrare C₄ și C₅. Acesta poate fi realizat și după altă schemă, dar este bine să fie calculat pentru 5 V / 250 mA. Releul K₁ este de tip RES49.

Circuitele integrate pot fi din seria K133. Tranzistoarele T₁ și T₂ pot fi orice tranzistoare cu siliciu, iar T₂ trebuie să aibă curentul admisibil de colector comparabil cu curentul de anclanșare al releului K₁. Tranzistorul KT630A poate fi înlocuit cu orice tranzistor din seriile KT602 și KT815. Capsula dinamică BA₁ trebuie să aibă o putere mai mare de 0,2 W și rezistența de 6...8 Ω.

Acum prezentăm câteva idei despre reglajul soneriei. Scurtcircuitând terminalele condensatorului C₃ și pe cele ale butonului B₁, se selectează valoarea R₈ astfel încât pe aceasta să fie o tensiune de 1,5...2 V. În această situație releul K₁ trebuie să anclanșeze sigur la un curent (prin înfășurarea sa) nu mai mare decât cel admisibil pentru tranzistorul T₂ (100 mA pentru KT315). Apoi, se îndepărtează scurtcircuitele de la C₃ și B₁, se apasă butonul B₁, soneria trebuie să cupleze, iar după 6...10 s să se deconecteze de la rețea.

Este posibilă și necesitatea ajustării valorii R₅ pentru ca triggerul să comute sigur iar releul să decupleze.

Tonalitatea globală a sunetului poate fi modificată prin modificarea valorii C₁. Durata fiecărui sunet (a tactului) depinde de capacitatea C₃ și de rezistența R₅.

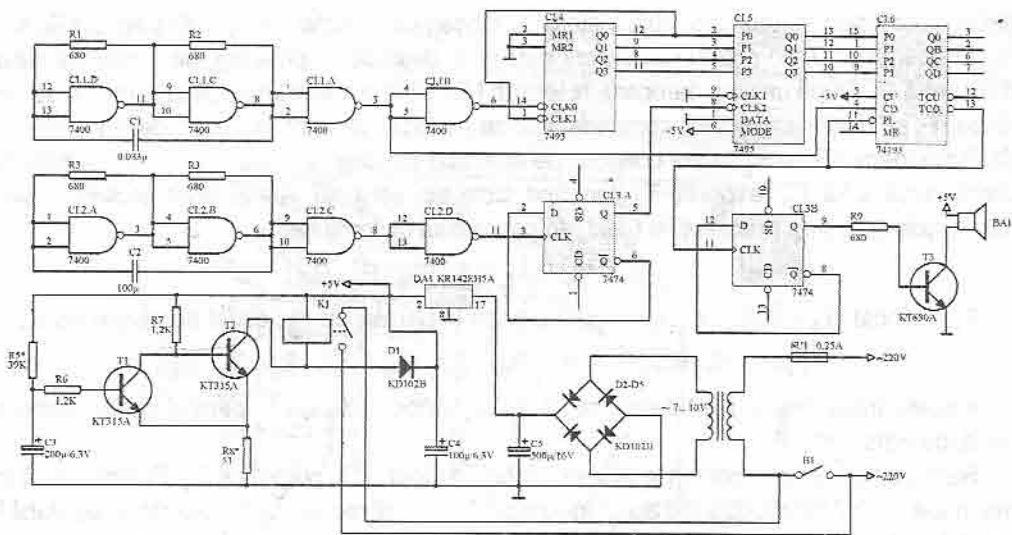


Fig. 7.17. b

Sonerie realizată cu circuitul integrat K176IE12

Acest dispozitiv generează numai patru tonuri (note). Schema este concepută astfel ca notele să aibă durate diferite și să fie distribuite pe tacte așa încât în fiecare tact să poată fi două sau trei note.

Se generează, astfel, un fragment muzical recepționat ca un epilog (sfârșit) de bucată muzicală convențională. Elementul de bază al schemei (figura 7.17.c) îl constituie circuitul integrat K176IE12 (CI) care, împreună cu tranzistoarele cu efect de câmp KP103E (T_1 , T_2), formează întregul modul muzical. Rezistoarele R_1 și $R_3 + R_5$, condensatorul C_2 precum și tranzistoarele T_1 și T_2 , ce lucrează în regim de comutație, sunt elemente ale generatorului intern al integratului CI. Condensatoarele C_1 și R_2 asigură pornirea generatorului în momentul cuplării alimentării. Frecvența generării (înălțimea notelor) depinde de valorile $R_3 + R_5$ și C_2 . Melodia se formează prin comutarea R_4 și R_5 , în paralel cu R_3 , prin joncțiunea drenă-sursă a tranzistoarelor T_1 și T_2 , care la rândul lor sunt comutate de impulsurile decalate între ele cu 90° ce se aplică de la ieșirile T_3 și T_2 . Existența în fiecare tact a două sau trei note depinde de nivelul semnalului la ieșirea M a numărătorului divizor cu 60, comandat de impulsurile de la ieșirea F. În momentul cuplării alimentării, numărătoarele-divizoare ale CI se stabilesc în stări întâmplătoare. Admitem că la ieșirea M a CI avem un semnal „1”. În acest caz, T_2 este în stare blocată, prin D_1 . De aceea, numai R_4 va fi conectat în paralel cu R_3 prin joncțiunea drenă-sursă a lui T_1 , comandat (periodic blocat) de impulsurile pozitive de ieșirea T_3 a CI. Frecvența de comutare este de $2^8 = 256$ ori mai mică decât frecvența inițială a generatorului pentru o lățime a impulsurilor egală cu 4. Ca rezultat, se formează tacte din două note cu durată diferită.

Frecvențele de generare (înălțimile notelor) pot fi determinate cu formulele:

$$f_1 \cong 0,46 / (R_3 \cdot C_2) \text{ și } f_2 \cong 0,46 (R_3 + R_4) / (C_2 \cdot R_3 \cdot R_4),$$

unde f_1 corespunde notei „sol” (tranzistorul T_1 blocat) iar f_2 , notei „do” (T_1 deschis iar R_3 și R_4 sunt în paralel). „0,46” este un coeficient empiric și depinde, în principal, de tensiunea de alimentare a CI. După un timp oarecare, la ieșirea M a CI apare tensiunea „0”. Acum, D_1 se deschide, T_2 se blochează și va fi comandat (blocat periodic) de impulsurile „1” de la ieșirea T_2 a CI. Rezistoarele R_4 și R_5 se vor conecta, pe rând sau simultan, în paralel cu R_3 prin joncțiunea drenă-sursă a lui T_1 , respectiv T_2 , formând tacte din trei note. Astfel, apar oscilațiile având frecvențele f_2 , f_3 și f_4 . Frecvențele f_3 și f_4 se pot calcula cu formulele:

$$f_3 = 0,46 (R_3 + R_5) / (C_2 \cdot R_3 \cdot R_5),$$

T_1 – blocat, T_2 – deschis, R_5 se conectează în paralel cu R_2 ; astfel se obține nota „la”.

$$f_4 = 0,46 (R_3 \cdot R_4 + R_4 \cdot R_5 + R_3 \cdot R_5) / (C_2 \cdot R_3 \cdot R_4 \cdot R_5),$$

ambele tranzistoare sunt deschise, R_4 și R_5 se conectează în paralel cu R_3 ; astfel se produce nota „re”.

Semnalul ce rezultă, obținut la ieșirea CI, este amplificat în putere de T_3 . Puterea mică (nu mai mare de 0,7 W) disipată de acest tranzistor, face inutil radiatorul. Cu rezistorul ajustabil R_6 se stabilește „volumul” sonor al melodiei. Componentele soneriei se dispun într-o cutie cu dimensiunile 135 x 175 x 50 mm (figura 7.17.e). Cablajul imprimat (figura 7.17.d), pe care se plantează majoritatea componentelor radio, este realizat din sticlotextolit de 1,5 mm grosime, dublu placat, iar folia unei fețe (legată la masa comună) îndeplinește funcția de ecran al dispozitivului. Cutia soneriei (figura 7.17.e) se realizează din plăcuțe de textolit simplu placat având grosimea de 1,5 mm, lipite între ele în partea interioară și legate la conductorul comun. Axul rezistorului ajustabil R_6 este scos în exteriorul cutiei și este prevăzut cu șliț (pentru reglaj cu șurubelnița). Siguranța FU_1 se lipește în conductorul de rețea (se întrerupe unul din conductoare) fiind introdusă într-un tub de policlorură de vinil. Tranzistoarele cu efect de câmp pot fi KP103 cu literele I, J și K sau 2P103 cu literele A, B, V. Tranzistorul KT972B poate fi înlocuit cu KT972A sau cu o pereche de tranzistoare KT817 și KT815 (cu literele A-V), în conexiune de tranzistor compus. Diodele KD522B pot fi înlocuite cu orice diode cu siliciu de mică putere, de exemplu D220, iar dioda stabilizatoare de tensiune D818E, cu D814B. Puntea redresoare D_5 poate fi alcătuită din patru diode KD522B sau alte diode similare având curentul maxim nu mai mic de 100 mA. Transformatorul de rețea trebuie să aibă înfășurarea II calculată pentru tensiunea de 12...14 V și curent de sarcină de 0,12 A.

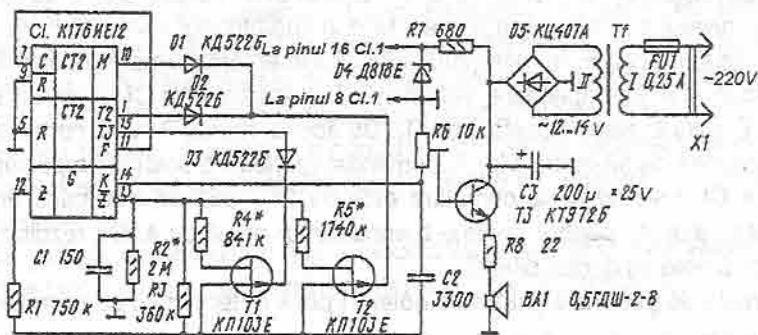


Fig. 7.17. c

Fiecare din rezistoarele R_4 și R_5 se poate obține din două rezistoare conectate în serie: $750\text{ k}\Omega$ și $91\text{ k}\Omega$ – pentru R_4 , $1,5\text{ M}\Omega$ și $240\text{ k}\Omega$ – pentru R_5 . Dispozitivul realizat ireproșabil, nu necesită reglaj.

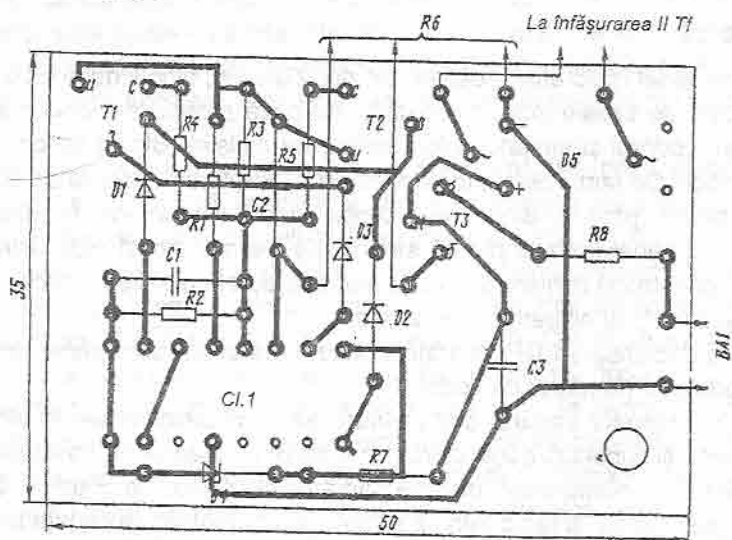


Fig. 7.17. d

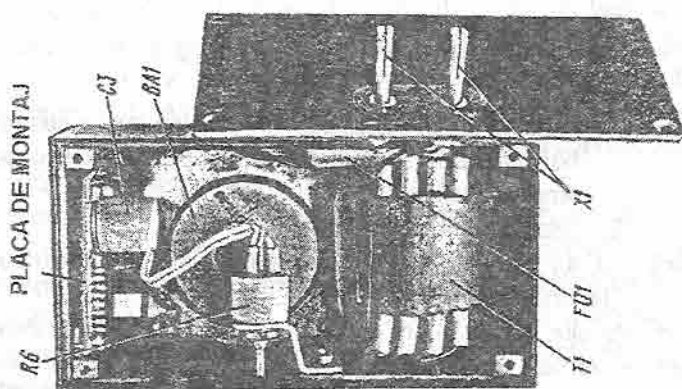


Fig. 7.17. e

7.18 CIRCUITE RADIOELECTRONICE PENTRU PAZA AUTOTURISMELOR

A. Emițătorul

Paza auto cu canal radio este alcătuită din două blocuri: blocul de emisie și blocul de recepție. În blocul de emisie intră: dispozitivul de pază propriu-zis (cu setul de traducătoare necesare), codorul și emițătorul (cu antena de emisie). Blocul de emisie se montează pe automobil. Ca sursă de alimentare poate fi folosită atât bateria de acumuloare de bord cât și bateria proprie. Blocul de recepție constă din: antena de recepție, receptorul, decodorul și generatorul audio de semnal de alarmă. Acest bloc este realizat fie sub forma unei construcții miniaturale, cu alimentare autonomă, fie ca receptor de înaltă sensibilitate „de birou”, cu alimentare de la rețea.

În general, la declanșarea DP, emițătorul începe să emită un semnal radio modulată, cu impulsuri codificate (formate) de codor.

Receptorul cu decodor separă, din multitudinea semnalelor aflate în eter, semnalul „propriu”, codificat, și cuplează generatorul semnalelor de alarmă. Variante de organizare a canalului radio pot fi numeroase, datorită numeroaselor aspecte practice. Dar, în toate cazurile, parametrii canalului radio trebuie să satisfacă următoarele cerințe tehnice:

1. frecvența de lucru 26.945 kHz;
2. abaterea relativă admisibilă a frecvenței emițătorului și heterodinei receptorului max $50 \cdot 10^{-6}$;
3. clasa de emisie* A1D; F1D; P0D;

* Prima literă = tipul modulației purtătoarei de bază, astfel:

- A = modulație a ambelor benzi laterale;
- F = modulație în frecvență;
- P = succesiune de impulsuri nemodulate.

Cifra:

- 1 = varianta cu un canal, care conține informație cuantificată sau cifrică, fără utilizarea subpurtătoarei modulator (cu excepția separării în timp a canalelor);
- 0 = lipsa semnalului modulator.

Ultima literă = D, se atribuie, în cazul transmiterii informației cifrice, semnalelor de telemetrie sau telecomandă.

4. puterea emițătorului, în purtătoare max 2 W;
5. deviația de frecvență a emițătorului max 3 kHz;
6. lățimea benzii de frecvență emise, la nivelul -30 dB max 12 kHz
7. precizia stabilirii inițiale a frecvenței emițătorului și heterodinei receptorului max $20 \cdot 10^{-4}$;
8. nivelul radiației laterale max -40 dB;

Se observă că cerințele prezentate se referă, în principal, la emițător deoarece de performanțele sale depinde posibilitatea funcționării compatibile, simultane, a mai multor sisteme de pază.

Caracteristicile receptorului trebuie doar să garanteze legătura sigură în condițiile curente de lucru și, de asemenea, că acesta nu va fi sursă de paraziți.

Cele mai complexe subansamble ale canalului radio sunt codorul și decodorul. Principiul în baza căruia este realizat codorul, constă în faptul că timpul atribuit emisiei este împărțit în intervale egale – fiecare interval având asociat, ca semn de poziție, simbolul „1” sau „0”. Dacă se adoptă ca „1” să reprezinte existența radiației de ÎF în antena emițătorului iar „0” – lipsa acesteia, semnalul cifric va avea aspectul unei scurte înștiințări radiotelegrafice.

În succesiunea binară, care constă în semne de poziție, pot fi dispuse 2^n informații cifrice diferite. Este adevărat, în afară de partea informațională propriu zisă, asemenea informație conține, de obicei, și biți auxiliari (de exemplu, cel de start) care simplifică decodarea acesteia. În figura 7.18.A1 se prezintă schema de principiu a codorului care realizează acest principiu. Codorul conține un generator de joasă frecvență (GJF), stabilizat cu cuarț (C15.3, C15.4, ZQ₁), triggerul (C14.3, C14.4) ce își modifică starea la declanșarea circuitului de pază (chiar la apariția, de scurtă durată, a nivelului ridicat la intrarea „SEMNAL”), circuitul de comutare a sistemului în regim de „așteptare” (SB₁, C14.1, C14.2) și numărătorul C11, ce comandă funcționarea comutatoarelor C12 și C13.

O combinație de cifre se obține prin legarea intrărilor informaționale ale comutatoarelor C12, C13 la conductorul de „plus” al alimentării sau la conductorul comun.

Primul semn de poziție (inițial „de zero”) al combinației de cifre este ocupat de bitul „1”, de start (la pinul 14 al comutatorului C12 se aplică nivel ridicat). Semnele de poziție 1, 2...14 (în conformitate cu numărătoarea terminalelor câmpului de contacte din figura 7.18.A1) se succed în timp, chiar în această ordine. Codorul comandă funcționarea emițătorului radio cu semnalele de ieșire ale elementelor C15.2 și C16.4. La apariția nivelului coborât la ieșirea C15.2 se cuplează alimentarea emițătorului. Schema unei variante de circuit de cuplare a alimentării se prezintă în figura 7.18.A2. Semnalele de la ieșirea C16.4 comandă funcționarea traseului de ÎF al emițătorului. Semnalul de manipulare poate fi aplicat în circuitul de emitor al tranzistorului etajului intermediar, sau de ieșire, prin tranzistorul cu rol de separare T₂ (figura 7.18.A3). Transmiterea combinației de cifre este posibilă numai în poziția „COD” a comutatorului SA₁. Poziția „GENERARE CONTINUĂ” este destinată controlului și acordului emițătorului.

În regim de pază, la intrarea „SEMNAL” acționează un semnal de nivel coborât. Triggerul C14.3, C14.4, prin apăsarea pe butonul SB₁, se poziționează în starea „0” pentru care generatorul de tact (GT) este „gripat”, iar numărătorul C11 trece în starea „0” pentru care, la ieșirile sale, există tensiunea de nivel coborât (ca și la intrarea X0). Ieșirea comutatorului C13 se află în stare de impedanță înaltă, iar alimentările emițătorului și manipulatorului sunt decuplate.

După declanșarea dispozitivului de pază, nivelul de intrare „SEMNAL” se schimbă (din „0” în „1”), triggerul C14.3, C14.4 comută în starea „1”, se cuplează alimentarea emițătorului și începe să funcționeze GT. Numărătorul C11 și comutatoarele produc combinația cifrică de impulsuri care corespunde poziției ștrapurilor câmpului de contacte X₁. Această combinație de cifre se aplică, prin elementul deschis C16.4, la manipulatorul emițătorului. În codorul cu rezonator cu cuarț „de ceas”, durata unui semn de poziție al

GT este aproximativ egală cu 1,95 ms. Durata întregii combinații de cifre este de 30 ms, iar pauzele dintre aceste combinații sunt de aproximativ 470 ms. Durata pauzei este determinată de timpul de existență a semnalului de nivel ridicat la ieșirea ansamblului cu diode și rezistor $D_1 + D_4, R_9$. Eliminând, de exemplu, dioda D_4 , se poate micșora durata, până la aproximativ 220 ms. Numărul total de combinații posibile de cifre este $2^{14} = 16.384$.

Pentru a se lucra cu viteză mai mare trebuie să se înlocuiască rezonatorul cu cuarț „de ceas”, cu un altul de frecvență mai mare. Totuși, aceasta conduce, evident, la o lărgire corespunzătoare a benzii ocupate de canalul radio, până la ieșirea din limitele permise și la o insuficientă lățime a benzii de trecere a receptorului. Curentul consumat de codor în regim de așteptare, pentru o tensiune de alimentare de 9 V, nu depășește $1...2 \mu A$. Amplitudinea semnalului circuitului de pază nu trebuie să fie mai mică de 4 V.

Codorul își păstrează capacitatea de funcționare la scăderea tensiunii de alimentare până la 5 V. Separarea semnalului cifric (propriu) pe fondul parazitilor de natură diferită în canalul de comunicație este încredințată decodorului, a cărui schemă de principiu se prezintă în figura 7.18.A4. Decodorul constă din GT, alcătuit din elementele C15.3 și C15.4 și stabilizat de rezonatorul cu cuarț ZQ_1 (pe aceeași frecvență ca și rezonatorul cu cuarț al codorului), triggerul C14.1, C14.3 comutat de frontul semnalului captat din eter, comparatorul DA_1 care amplifică și formează acest semnal, circuitul de comutare a decodorului în regim de așteptare ($SB_1, R_7, C_3, C16.1$) și numărătorul C11 care comandă funcționarea comutatoarelor C12 și C13 în mod similar celui de la codor.

În plus, în decodor s-a introdus circuitul de comparare a combinației de cifre captate din eter cu cea stabilită în decodor. Circuitul de comparare este format din elementele: C15.2, C16.2, C17.1, C17.2 și C17.3.

Decodorul trece în regim de veghe la apăsarea butonului SB_1 . Acesta determină, la ieșirea C16.1, apariția impulsului de nivel ridicat ce stabilește în starea „0” triggerul C14.1, C14.3 și resetează numărătorul C11. Elementul C15.1 se blochează și nu lasă să treacă (la intrarea C a numărătorului C11) impulsurile generatorului de tact, din care cauză la ieșirea acestuia există nivel coborât. Când la intrarea inversorului C14.4 apar impulsurile combinației de cifre captate din eter, se comută triggerul C14.3, C14.1, se deschide elementul C15.1 și numărătorul C11 și începe numărarea impulsurilor generatorului de tact. Comutatoarele C12 și C13 produc combinația de referință a impulsurilor ce reprezintă cifrele și care corespunde poziției ștrapurilor câmpului de contacte X_1 . Compararea propriu-zisă a combinațiilor de cifre, din eter și cea de referință, are loc în elementul C16.2. Impulsul de strobare cules de la ieșirea elementului C17.2 ocupă a doua pătrime a fiecărui semn de poziție. Aceasta permite să se neglijeze micul avans în timp al combinației de cifre primite, în raport cu cea stabilită în decodor, și inegalitatea valorilor frecvenței GT din codor și decodor. Prima neconcordanță a combinațiilor de cifre comută decodorul în situația inițială. Dacă, însă, combinațiile de cifre sunt identice, la ieșirea 2^{10} a numărătorului C11 apare nivel ridicat.

Acest semnal cuplează circuitul semnalizării de alarmă, a cărui schemă se prezintă în figura 7.18.A5. Circuitul de semnal constă din două generatoare. Primul, alcătuit din C11.1 și C11.2, lucrează pe frecvența de 0,5...1 Hz, iar cel de-al doilea, format din C11.3 și C11.4, pe frecvența de 1...2 kHz. Ca rezultat al funcționării concomitente a ambelor

generatoare, traductorul piezoacustic produce „rafale“ de tonuri de alarmă care se succed cu pauze de aceeași durată. Dacă este necesară o intensitate sonoră mai mare a semnalului de alarmă, în locul difuzorului piezo BF₁ se conectează un amplificator de putere (AP) cu tranzistorul T₁, având ca sarcină difuzorul BF₂ cu puterea mai mare de 0,5 W și rezistența de 50 Ω. Curentul consumat de decodor și circuitul de semnal în regim de așteptare, corespunzător tensiunii de 9 V, este de 1,2 mA. În regim de semnalizare a alarmei, decodorul consumă 5 mA, dacă emițătorul de sunet este un piezo-element, și 60 mA, dacă emițătorul de sunet este un difuzor dinamic de 0,5 W.

Decodorul își păstrează capacitatea de funcționare la scăderea tensiunii de alimentare până la 5 V. Semnalul la intrarea decodorului (la ieșirea detectorului radio-receptorului) trebuie să aibă polaritatea pozitivă și amplitudinea mai mare de 150 mV.

Schema de principiu a blocului RF de emisie se prezintă în figura 7.18.A6. Generatorul purtătoarei (GP), realizat cu tranzistorul T₂, lucrează pe frecvența de 26.945 kHz – frecvența canalului radio al dispozitivului de pază (DP). Pe această frecvență este acordat circuitul său L₁, C₁. Aceeași frecvență reprezintă armonica de bază (sau a treia) a rezonatorului cu cuarț ZQ₁. Cuplajul generatorului cu AP realizat cu tranzistorul T₃ este prin transformator. Circuitul L₄, C₆, C₇ și C₈ adaptează ieșirea emițătorului cu antena. Manipularea are loc în circuitul de emitor al T₃. AP intră în regim de lucru numai dacă T₄ este deschis până la saturare.

Tranzistorul T₁ are rol de cuplor electronic în circuitul de alimentare generală a emițătorului. Desenul cablajului imprimat, pe care sunt dispuse elementele emițătorului și cifratorului, se prezintă în figura 7.18.A7. Acesta este realizat din sticlotextolit dublu placat de grosime 1,5 mm. O față, prevăzută cu orificii practicate în folie pentru trecerea conductoarelor, îndeplinește rolurile de conductor de masă și de ecran. Piese se montează pe partea ecranului. Ecranul se unește cu traseele imprimate ale feței opuse, în două puncte; acestea au suprafețe de contact de formă pătrată iar legăturile se fac prin ștrapuri. Pe fața echipată, generatorul este separat de codor printr-o linie convențională curbă. Câmpul de contacte X₁ al codorului este dispus de-a lungul marginii plăcii, pe partea circuitelor integrate CI4 + CI6. Șirul de contacte apropiat de margine se leagă de conductorul „plus“ de alimentare; cel de-al doilea șir se leagă la pini de adresă ai CI.

Conectarea ștrapului conductor al unui pin de adresă, la cea mai apropiată suprafață de „plus“ îi corespunde lui „1“ în combinația de cifre, iar conectarea la nivelul plăcii îi corespunde lui „0“.

Bobinele L₁ și L₂ conțin, fiecare, până la 18 spire de conductor PEV-2 0,33 (conductor de cupru emailat cu email de viniflex).

Bobinarea se face spiră lângă spiră, pe carcase de polistiren de diametru 5 mm, prevăzute cu orificiu filetat M3 sub elementul de acord (carbonil). Bobina de cuplaj L₂ conține trei spire din conductor PEV SO 0,25 (conductor emailat cu viniflex, înfășurat cu un strat de mătase), înfășurat peste L₁ în partea terminalului conectat la colectorul T₁ (vezi figura 7.18.A8). Este necesar ca L₁, L₂ și L₄ să se dispună pe placă astfel ca axele acestora să fie reciproc perpendiculare. Droselul L₃ este standard, DPM-01 (sau DM-01) cu inductivitatea de 20...30 μH. Mufa de ÎF, X₁, pentru cuplarea antenei este de tip SP-50-73ø.

Condensatoarele emițătorului ($C_1, C_2, C_6 + C_8$) sunt ceramice, de tip disc, cu terminale sub montajul imprimat. Toate rezistoarele sunt cu peliculă metalică, de 0,125 W. Tranzistorul KT3107J, al emițătorului, poate fi înlocuit cu: KT3107 (cu literele B, E + G, I + L), KT685V, KT685G sau cu oricare din seria KT686. În manipulator se impune utilizarea unui tranzistor (T_4) care să aibă: un coeficient static de transfer al curentului mai mare de 100, curentul maxim de colector mai mare de 50 mA și tensiunea de saturare colector-emitor mai mică de 0,3 V. Tranzistoarele care îndeplinesc aceste condiții sunt: KT3102A – KT3102E, KT3117A, KT342B, KT342V, KT660A, KT660B.

În cazul în care coeficientul de transfer al curentului este mai mare decât cel indicat, se micșorează puțin rezistența R_8 din cifrator. CI din codor, K176LA7 și K176LE5, se pot înlocui cu cele corespunzătoare din seria K561.

Întrerupătorul SA_2 nu este absolut necesar deoarece curentul consumat al blocului de emisie, în regim de pază, nu depășește câțiva μA . În figura 7.18.A9 se prezintă construcția antenei acordabile – spirală-baston – utilizată în blocul de emisie. Elementul de bază al acesteia îl constituie pivotul 2 din polistiren sau ftoroplast, ce are, pe toată lungimea, filet și orificiu de trecere. La unul din capete pivotul este înșurubat pe corpul 1 al suportului mufei X_1 , cu ajutorul căruia se montează pe corpul emițătorului (elementele de prindere ale cablului coaxial se îndepărtează de la suport). În orificiul pivotului se introduce, cu grijă, tija metalică 4. În șanțul spiralat al pivotului se dispun 125...130 spire din conductor PEV-2 0,5.

Terminalul inferior (cel apropiat de mufă) al acestei înfășurări în spirală (3) se introduce prin orificiile lateral și axial, în orificiul pinului central al suportului mufei și se lipește de acesta.

Capătul superior al spiralei antenei se lasă liber; este necesar doar să se prindă de pivot, nepermițându-se contactul cu tija. Pentru acordul emițătorului, la ieșirea acestuia (la pinul mufei X_1) se conectează becul cu incandescență MH1-0,068 (tensiunea – 1 V, curentul – 0,068 A) sau MH2,5-0,068.

Stabilind regimul de generare continuă (SA_1 în poziția „EMISIE CONTINUĂ”), prin rotirea elementelor semireglabile se obține iluminarea maximă a becului. Emițătorul se consideră acordat dacă, la acordul circuitului său de ieșire, maximum iluminării coincide cu minimumul curentului consumat de emițător și acest regim este stabil (adică se repetă la fiecare cuplare și lipsesc simptomele generării în afara canalului când emițătorul funcționează fără rezonator cu cuarț, chiar și cu alimentarea generatorului pilot deconectată).

Cu un voltmetru prevăzut cu sondă de ÎF, de exemplu A4-M2 sau MR-12, se poate acorda mai precis emițătorul și – ceea ce este cel mai important – se poate aprecia puterea sa de ieșire.

Pentru aceasta, la mufa X_1 se conectează echivalentul antenei, rezistorul R_E având rezistența de 51 Ω (componenta activă a impedanței antenei reale poate diferi de această valoare, ceea ce este necesar de avut în vedere la acordul final al canalului radio, în ansamblu) și se rotesc elementele de acord ale bobinelor, orientându-ne după indicația maximă a voltmetrului. Puterea P , măsurată în wați, furnizată de emițător echivalentului de antenă, este $P = U^2 / R_E$, în care U se exprimă în volți iar R_E în ohmi. În condiții asemănătoare, această putere depinde de tensiunea de alimentare a emițătorului (vezi tabelul).

$U_{\text{alim.}}$ [V]	$I_{\text{cons.gen.cont.}}$ [mA]	$I_{\text{cons.cod}}$ [mA]	P_{emisie} [mW]
6	29	7	30
9	48	11,5	100
12	66	17	190

În tabel se dau: valorile curentului consumat de blocul de emisie în regim de generare continuă, în regim de emisie codată precum și puterea emisă pentru diferite valori ale tensiunii de alimentare. Caracteristicile s-au obținut utilizând un echivalent al antenei $R_E = 51 \Omega$.

Nu trebuie „stoarsă” o putere mult mai mare deoarece, în mod sigur, emițătorul își va pierde stabilitatea iar tranzistoarele sale se vor afla într-un regim situat în afara limitelor admise. Aspectul exterior al blocului de emisie se prezintă în figura 7.18.A10.

Întrucât consumul blocului de emisie este mic, este bine ca alimentarea sa să aibă „rezervare” adică, pe lângă sursa de bază (bateria de acumuloare a automobilului), să existe și o mică baterie de acumulatori (vezi schema din figura 7.18.A11). Adăugând rezistorul R_1 se poate asigura încărcarea bateriei de rezervă cu un curent mic. Alimentarea cu rezervare mărește considerabil siguranța pazei. În loc de KR142EN8A se poate utiliza stabilizatorul KR142EN8G. De remarcat faptul că în unele cataloage se indică alt soclu, la care pinului 17 i se rezervă numărul 1, pinului 8 numărul 2, iar pinului 2 numărul 3. Emițătorul de 100 mW descris, împreună cu un receptor cu sensibilitatea de 1...2 μV (departe de a fi un record în practica radioamatorilor) pot constitui un canal radio capabil, în condiții favorabile, să asigure legătura la o distanță de 1 km, sau chiar mai mare, cu condiția obligatorie ca sistemele de antenă – ale emițătorului și receptorului – să fie acordate pe frecvența canalului radio. O asemenea antenă – chiar de gabarit și eficiență mare – poate fi ușor atașată la un receptor staționar. Însă, antena de emisie din compunerea sistemelor de pază ale automobilelor – datorită caroseriilor mici ale acestora – nu poate avea gabarite mari. În afară de varianta descrisă, de antenă spirală, se utilizează, deseori, antena spirală fără carcasă, având lungimea de 0,4...1 m. Drept contragreutate se folosește caroseria automobilului. Această antenă se acordează prin extensie; la rezonanță, rezistența sa devine pur activă și radiația în eter atinge maximum. Antena emițătorului se conectează la mufa X_1 direct sau prin intermediul unui segment de cablu coaxial, care permite dispunerea blocului de emisie dincolo de limitele vizibilității. Această inserare trebuie să fie relativ scurtă – mult mai mică decât lungimea de undă λ – și să aibă o capacitate proprie mică, întrucât aceasta intră în C_8 . Un interes deosebit prezintă, îndeosebi pentru adaptarea emițătorului de mică putere cu antena „scurtă”, inserarea coaxială ce are lungimea electrică $\lambda/4$.

Întrucât în mediul cu constanta dielectrică ϵ undele electromagnetice se propagă cu o viteză de $\sqrt{\epsilon}$ ori mai mică, lungimea geometrică a acestui segment trebuie să fie corespunzător micșorată. Coeficientul de scurtare $\sqrt{\epsilon}$ – o caracteristică de catalog a cablului – nu este întotdeauna dat în documentațiile tehnice. Pentru majoritatea cablurilor cu izolație compactă (fără incluziuni de aer), avem $\sqrt{\epsilon} = 1,4...1,52$.

În cazul $\sqrt{\epsilon} = 1,52$ (polietilenă), lungimea tronsonului în sfert de „ λ ” pentru emițătorul descris, trebuie să fie $l = c/(4 \cdot \sqrt{\epsilon}) = 300/(20,945 \cdot 4 \cdot 1,52) \approx 1,83\text{m}$ ($c =$ viteza luminii). Această inserare transformă partea activă a antenei, R_a (mică la antenele „scurte”) în sarcina R_s a emițătorului, astfel ca $R_s = Z^2 / R_a$, unde Z este impedența caracteristică a cablului. Este adevărat că, în acest caz, înainte de toate ar trebui să se modifice relația dintre valorile condensatoarelor C_6 și C_8 din circuitul de ieșire al emițătorului, păstrând nemodificată capacitatea totală – în conexiune serie – a condensatoarelor

De regulă, sistemele de pază cu canal radio se utilizează pentru observarea automobilului aflat sub ferestrele apartamentului, vilei, biroului ș.a.m.d., adică la distanțe la care am putea crede că este garantată propagarea în orice condiții a semnalului radio.

Dar această legătură poate fi și nesatisfăcătoare. Cel mai adesea, cauza constă în particularitățile propagării oscilațiilor electromagnetice de ÎF. În condițiile urbane, când antena receptorului primește de la emițător nu numai semnalul direct (uneori, acesta este complet ecranat și poate să lipsească), ci și o mulțime de semnale reflectate (clădiri, stâlpi ai rețelelor de distribuție a energiei electrice, macarale pentru construcții, aflate în apropierea mijloacelor de transport, precum și alte obiecte).

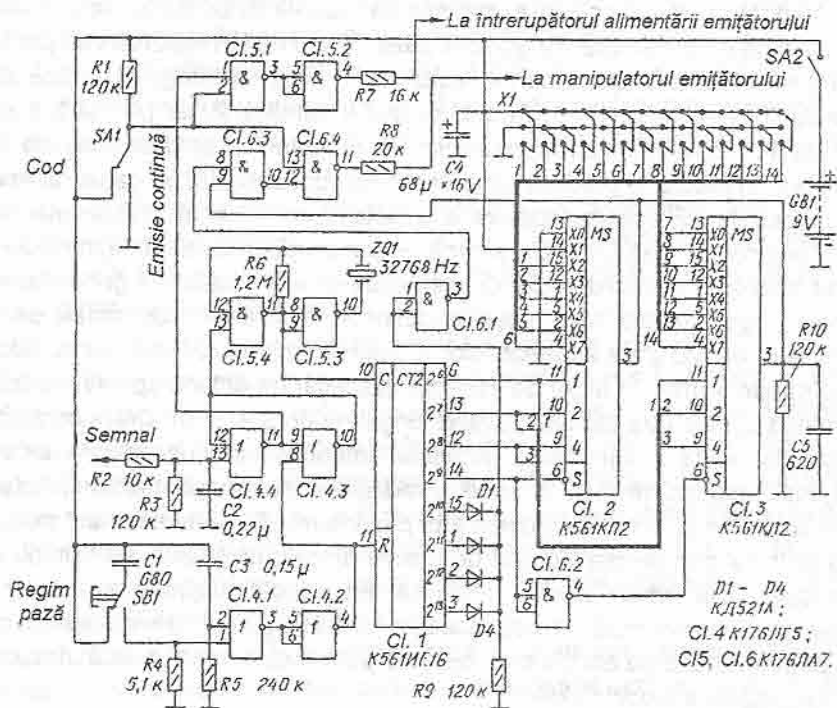


Fig. 7.18. A1

Semnalele reflectate au întârzieri diferite în timp. Interacțiunea tuturor acestor semnale, sosite cu faze diferite, poate conduce la situația în care intensitatea câmpului electromagnetic creat de un emițător aflat în apropiere, este foarte mică la locul de amplasare a antenei de recepție. În asemenea cazuri nu avem nici un motiv să mărim puterea emițătorului sau sensibilitatea

receptorului; este suficient să se deplaseze puțin (o fracțiune de lungime de undă) – automobilul sau antena de recepție – astfel ca nivelul semnalului emițătorului „propriu” să crească, efectiv, de zeci de ori. Așa cum arată experiența, interferența semnalelor – în condițiile recepției din mai multe direcții și aspectului neprevăzut al distribuției maximelor și minimelor de câmp – necesită o atenție primordială în organizarea unui canal radio sigur, de semnalizare a pazei în condițiile construcțiilor urbane.

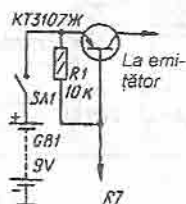


Fig. 7.18. A2

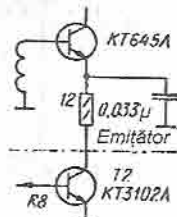
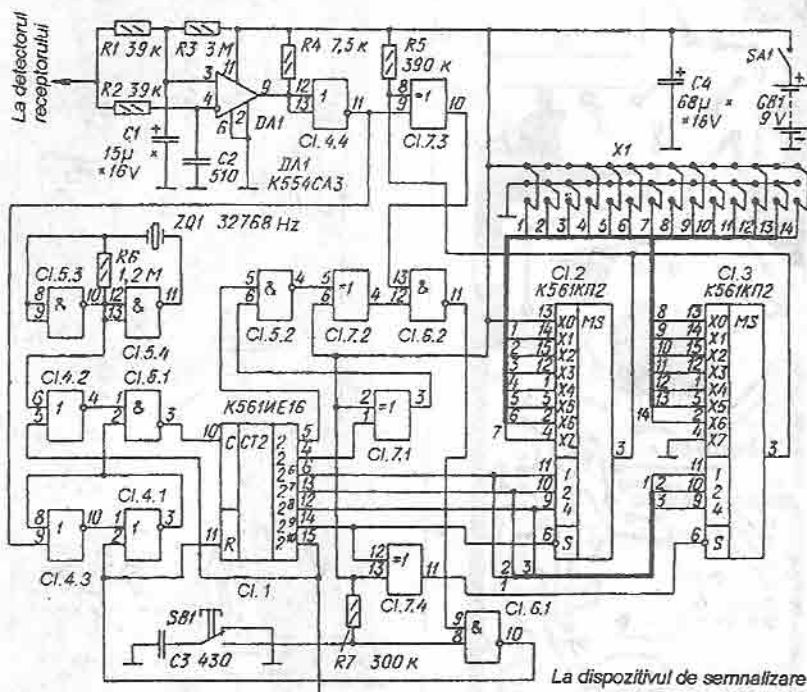


Fig. 7.18. A3



CI.4 K5611E5; CI.5, CI.6 K5611A7; CI.7 K5611B2.

Fig. 7.18. A4

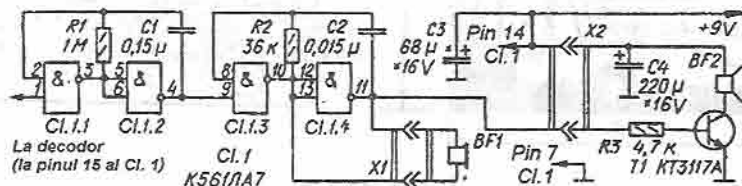


Fig. 7.18. A5

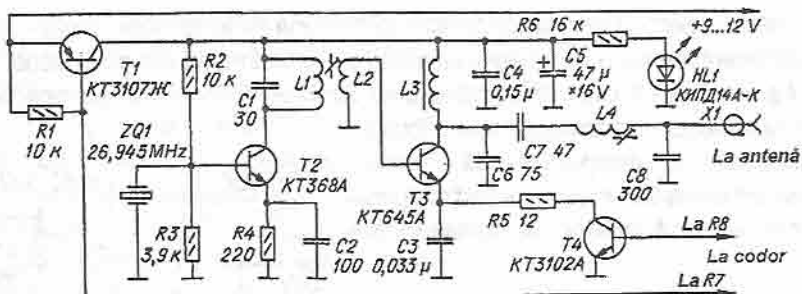


Fig. 7.18. A6

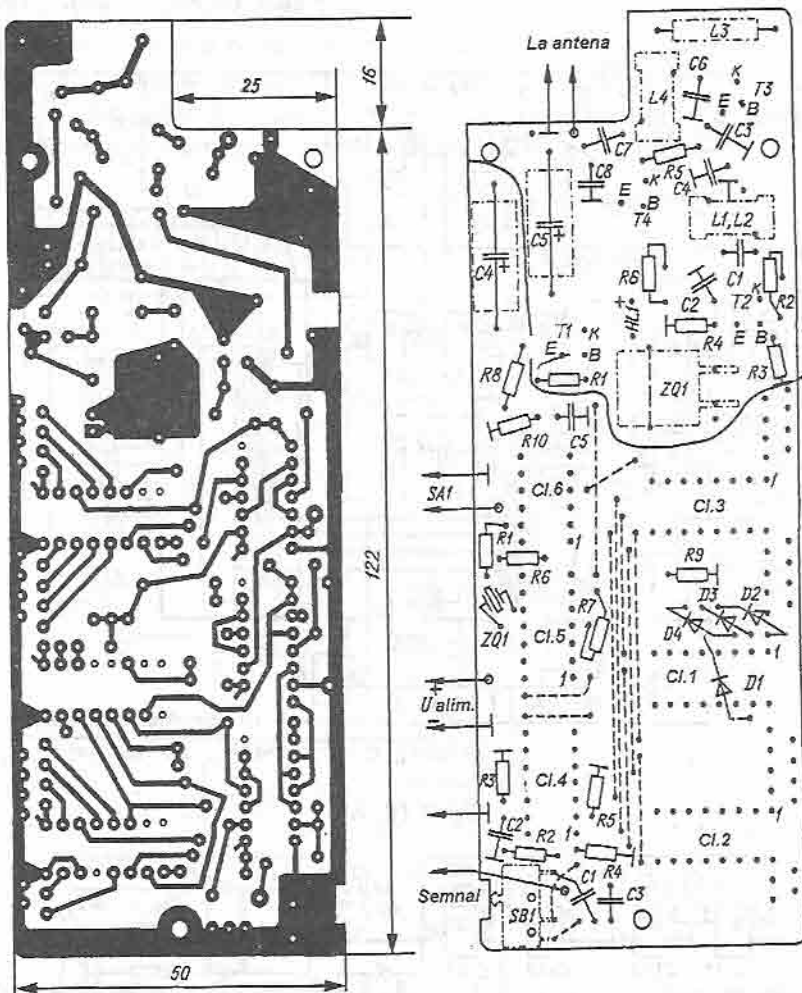


Fig. 7.18. A7

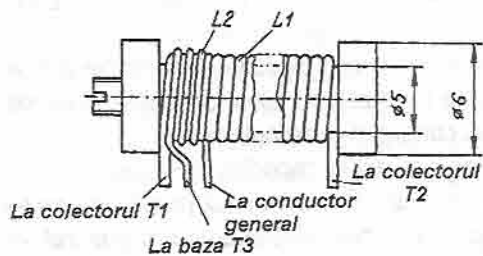


Fig. 7.18. A8

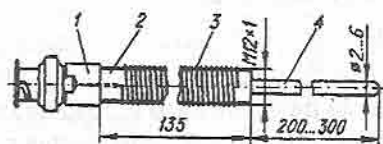


Fig. 7.18. A9

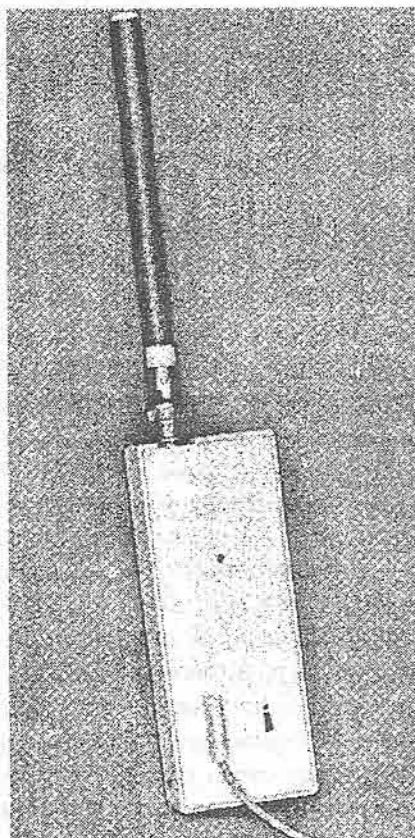


Fig. 7.18. A10

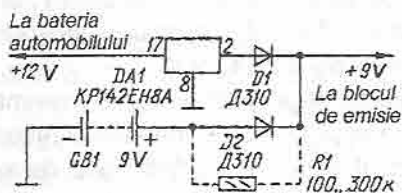


Fig. 7.18. A11

B. Receptorul

În cele ce urmează, se prezintă construcția și funcționarea blocului de recepție al sistemului de pază, pe care posesorul autoturismului îl poartă cu sine; de asemenea, se prezintă particularitățile propagării undelor radio și construcției de antene.

Blocul de recepție este alcătuit din receptorul propriu-zis și decodor.

Receptorul este destinat „captării” din eter a semnalului emițătorului propriu și transformării acestuia, astfel încât să asigure funcționarea decodului. Schema receptorului se prezintă în figura 7.18.B1. Amplificatorul semnalului de RF – separat de circuitul de intrare L_2, C_2 – este realizat cu tranzistoarele T_1 și T_2 (ambele TEC) în conexiune cascadă.

Circuitele oscilante (CO) L_2, C_2 și L_3, C_3 sunt acordate pe frecvența purtătoare a canalului (fpc) egală cu 26.945 kHz. Convertorul semnalului de RF în semnal de FI este realizat cu CI DA1. Frecvența f_H a heterodinei, impusă de rezonatorul cu cuarț ZQ₁, poate fi mai mică sau mai mare cu 465kHz decât frecvența canalului radio.

Pentru $f_H = 26.480$ kHz, canalul recepției imagine (26.015 kHz) coincide cu canalul 36 în rețeaua A, iar pentru 27.410 kHz, cu canalul 2 (27.875 kHz) în rețeaua FCB (Citizen Band).

Semnalul de FI separat de filtrul piezoceramic ZQ₂ se aplică la intrarea CI multifuncțional DA2 care conține: AFI, detector MA și AAF. Mai departe, semnalul se aplică la intrarea comparatorului DA1 (conform schemei decodificatorului din figura 7.18. A4) care amplifică și formează acest semnal de JF. Curentul consumat de blocul de recepție în regim de așteptare, alimentat cu 6 V, nu depășește 5,5 mA, iar în regim de semnalizare a alarmei – 7 mA. Receptorul își păstrează capacitatea de funcționare la variația tensiunii de alimentare între 4...9 V.

Sensibilitatea receptorului nu este mai mică de 2...3 μ V. În figura 7.18.B2 se prezintă schema circuitului de alimentare al receptorului (pe schema decodului se prezintă cazul general al alimentării). Când blocul de recepție lucrează în afara locuinței, se alimentează de la o baterie separată (sau un grup de baterii) GB₁, care debitează 6...9 V. În locuință, receptorul se alimentează de la rețea, alimentare care, aplicată prin cablu la mufa X₂ deconectează bateria GB₁. Mufa miniatură X₂ provine de la un microcalculator; se poate utiliza, de asemenea, mufa de rețea de la magnetofone portative cu alimentare combinată.

În cazul confecționării mufei, trebuie ținut seama că, la introducerea fișei în mufa-pri-ză, trebuie să apară tensiune la contactul 1 numai după desfacerea contactelor 1 și 2.

În figura 7.18.B3, se prezintă circuitul de semnal din cadrul blocului de recepție ce folosește elementele logice nefolosite CI6.3 și CI6.4 din decodor, precum și conectarea difuzorului piezoceramic BF₁ prin inversoarele separatoare CI8.3 și CI8.4, ceea ce permite intensificarea semnalului de alarmă. Elementele piezoacustice EP-1 ale difuzorului se conectează în paralel (în schema din figura 7.18.B3, pentru simplificare, este prezentat un singur element emițător de sunet).

Decodorul blocului de recepție prezintă modificări neînsemnate. Astfel, în locul comutatorului cu butoane SB₁ „REGIM DE PAZĂ” se folosește un buton cu contacte care se închid (figura 7.18.B4). Regimul de utilizare al acestuia se menține. În plus, sunt modificate valorile R₁ și R₂ (24 k Ω , în loc de 39 k Ω), R₄ (16 k Ω , în loc de 7,5 k Ω), C₁ (33 μ F, în loc de 15 μ F) și C₂ (1000 pF, în loc de 510 pF). C₄ se înlocuiește cu două

condensatoare, unul cu oxid, de $220 \mu\text{F} \times 16 \text{ V}$, și altul ceramic, de $0,15 \mu\text{F}$ (în figura 7.18.B2 sunt notate $C_{4,1}$, respectiv $C_{4,2}$, cu indicele „d”). Blocul de recepție se montează pe un cablaj imprimat $120 \times 90 \text{ mm}$, cu decupări pentru dispunerea sursei de alimentare de rezervă și a fișei de antenă. Cablajul imprimat este din sticlotextolit dublu placat de grosime $1,5 \text{ mm}$; folia de pe partea opusă traseelor cablate are orificii pentru trecerea conductoarelor și servește drept masă și ecran. Componentele se montează pe partea ecranului.

Desenul plăcii este prezentat în figura 7.18.B5. Punctele de montaj de pe placă, de formă pătrată, trebuie sudate din ambele părți folosind fie terminalul componentei, fie un ștrap scurt. Aceste puncte trebuie să fie legate electric cu ecranul. Linia continuă groasă de pe placă separă convențional componentele receptorului de componentele decodurului. Câmpul de contacte al decodurului este dispus pe ambele părți ale circuitelor integrate CI2 și CI3. Numerotarea punctelor câmpului de contacte al decodurului corespunde numerotării setului de terminale din schema acestuia. Ca și la codor, unirea acestor puncte prin ștrăpuri, cu conductorul „plus” de alimentare, corespunde cifrei „1” din combinația de cifre, iar cu cel de „minus” – cifrei „0”. Condensatoarele cu oxid se implantează oarecum diferit: terminalele condensatorului trec prin orificiul plăcii, se îndoaie în partea opusă și se sudează pe suprafețele corespunzătoare de folie.

Diodele D_1 și D_2 din decodor sunt prevăzute pe placă în scopul asigurării posibilității de a realiza varianta tradițională de alimentare de rezervă, cu separare prin diode. Filtrul piezo FP1P-60.01 (ZQ_2) poate fi înlocuit cu oricare filtru din seriile FP1P-60 și FP1P-61. Și alte filtre sunt bune pe această frecvență dacă au banda de trecere mai mare de 3 kHz ; este necesar doar să se modifice valorile nominale R_5 și R_6 . Bobinele circuitelor oscilante sunt realizate pe carcase din polistiren cu diametrul de 5 mm și orificiul axial cu filet M3, pentru miez de carbonil. L_2 și L_3 conțin câte 18 spire conductor emailat cu viniflex (PEV-2 0,33), bobinate spiră lângă spiră. Bobinele de cuplaj L_1 și L_4 , au câte 3 spire, conductor emailat cu viniflex înfășurat cu un strat de mătase (PEVȘ 0 – 0,2) și sunt bobinate deasupra bobinelor circuitelor oscilante, spre partea terminalului „pus la masă” al lui L_2 respectiv a terminalului L_3 legat la conductorul „plus” de alimentare.

Placa se prinde de panoul frontal al șasiului prin două șuruburi M2. Pe panou se dispun, de asemenea, întrerupătorul miniatural de alimentare, difuzorul piezo BF_1 , mufa de antenă X_1 (SR-S0-73FV) și mufa-priză de alimentare X_2 . Panoul frontal se confecționează dintr-o placă robustă de polistiren. Tranzistoarele T_1 și T_2 pot fi înlocuite printr-unul cu două porți, de exemplu KP350B, dar această modificare poate conduce la micșorarea amplificării în RF.

Dacă este necesar să se îmbunătățească selectivitatea și să se mărească amplificarea globală a traseului, în AFI, în locul circuitului R_{10} , R_{11} , C_{13} , se introduce circuitul LC, așa cum se arată în figura 7.18.B6a.

Drept bobină L_5 poate servi cea din circuitul de FI dintr-un receptor portabil tranzistorizat; C_{rez} este capacitatea condensatorului acestui circuit oscilant. Circuitul de intrare L_1 , L_2 , C_2 , de la antena exterioară staționară, poate fi înlocuit cu o antenă magnetică (figura 7.18.B6b), iar aceasta, evident, impune corectarea esențială a blocului de recepție.

Elementul principal al antenei magnetice îl constituie tija de diametru 10 mm, având lungimea de 100 mm, din ferită 30VC₂. L₁ conține 5 spire din conductor PEV-2 0,51.

Receptorul descris se deosebește, evident, de un receptor obișnuit de radiodifuziune sau comunicații, prin existența comparatorului în locul AAF liniar, determinată de faptul că semnalul cifric este în formă discretă sau, altfel spus, de necesitatea separării după nivel a semnalelor primite în impulsuri „1” și „0”, până la aplicarea acestora la intrarea decodurului. O particularitate a semnalului cifric din sistem constă în caracterul compact al acestuia: toată informația este dispusă în pachete de durată 0,03 s fiecare, care se repetă în mod regulat. Receptorul este capabil să descopere un asemenea pachet și în condiții de paraziți puternici dacă, măcar din timp în timp, apar „ferestre curate”, fără paraziți.

Dar, pentru aceasta, este necesar să examinăm sistemul RAA al receptorului. Un RAA obișnuit, cu inerție, care să cuprindă traseele RF și FI ale receptorului de înaltă sensibilitate, se dovedește, aici, puțin potrivită.

De aceea, sarcinii impuse îi corespunde cel mai bine sistemul de limitare automată a semnalului aplicat, ce „taie” tot ceea ce depășește pragul superior stabilit. Asemenea limitatoare (vezi figura 7.18.B7a) se conectează la circuitul de intrare al dispozitivelor de recepție.

Pe cablajul imprimat al receptorului descris este prevăzut loc pentru diodele D₁ și D₂ ale limitatorului, dar existența acestuia își spune cuvântul numai pentru tensiuni ale semnalelor de intrare ce depășesc 50...100 mV. Un rezultat ceva mai bun îl dă limitatorul cu diodă cu prag reglabil, prezentat în schema din figura 7.18.B7b.

Totuși, receptorul cu limitator sau fără limitator are nevoie de o reglare puternică, manuală, a amplificării globale. Pentru aceasta, se utilizează procedeul modificării regimului curentului ARF cascadă (cu ajutorul lui R₄). Inerția circuitului RAA al DA2 depinde de valorile C₁₁ și C₁₄ ce pot fi modificate în funcție de intensitatea și caracterul paraziților. Pragul de declanșare a comparatorului, ce depinde de valoarea R₃, stabilește situația în care zgomotul canalului „liber” (fără semnal, de la emițător) să nu comute comparatorul în starea de tensiune de ieșire coborâtă. În figura 7.18.B8 se arată cum trebuie să se coreleze nivelul zgomotului, pragul comparatorului și amplitudinea minimă posibilă a semnalului „1” la intrarea comparatorului (pinul 4 al DA1). În acest caz, când semnalul combinației de cifre depășește considerabil nivelul zgomotului, pragul poate fi ridicat corespunzător, ceea ce permite lăsarea semnalelor multor stații radio perturbatoare în zona de insensibilitate. Acordul receptorului nu prezintă dificultăți deosebite. Ca sursă de semnale se folosește propriul emițător.

La mufa de antenă a emițătorului, stabilit în regimul „EMISIE CONTINUĂ”, se conectează un rezistor cu peliculă metalică de 51 Ω și 0,5 W (echivalentul antenei). Emițătorul se plasează la o oarecare depărtare de receptor, acesta putând să nu aibă antenă. Acționând asupra elementelor de acord ale bobinelor L₂ și L₃ se acordează receptorul, obținându-se minimul tensiunii U_{RAA} (la pinul 13 al DA2) la voltmetrul cu ac indicator. La începutul acordului, cursorul R₄ trebuie să fie stabilit în limita stângă (după schemă); pentru amplificare maximă, iar R₁₁ în poziție de mijloc. Receptorul se poate acorda și după maximul semnalului de FI la intrarea DA2 (pinul 1), dar, pentru aceasta, este necesar un voltmetru de ÎF suficient de sensibil, sau un osciloscop. Abia în această etapă se poate verifica funcționa-

rea sistemului în regim de emisie a semnalului cifric: la comutarea emițătorului în regimul „COD“, receptorul trebuie să reacționeze prin cuplarea circuitului semnalizării de alarmă. Se poate controla trecerea semnalului cifric și vizual, cu ajutorul osciloscopului cu desfășurarea declanșabilă conectat la ieșirea comparatorului. Aspectul general al receptorului asamblat se prezintă în figura 7.18.B9. Receptorul poate fi prevăzut cu o antenă staționară simplă dispusă în deschizătura pentru fereastră. În suportul mijlociu al ramei se bat două cuișoare, unul deasupra celuilalt, la distanță de 1,3...1,4 m. Între cuișoare se întinde conductorul de conexiune de secțiune 0,5...0,75 mm² în izolație de plastic. La capetele conductorului se fac ochiuri cu ajutorul cărora se fixează în cuișoare. La capătul inferior al antenei se conectează bobina de alungire ce constă din 10...15 spire din conductor CuEm Ø0,4, înfășurate una lângă alta pe carcasa unui circuit de FI cu miez ajustabil din carbonil. Cel de-al doilea terminal al bobinei de alungire se lipește la conductorul central al cablului coaxial de 50 Ω ce unește antena cu receptorul. La tresa cablului se conectează contragreutatea, un segment de conductor izolat, de lungime 1,2...1,5 m, ce se scoate în exterior prin orificiul de trecere prin ramă. La capătul opus al cablului se lipește mufa X₁ (SP-50-74PV). Dacă receptorul trebuie îndepărtat de antenă la o distanță importantă, se recomandă ca lungimea cablului să fie multiplu de 3,66 m (pentru cablurile cu izolație compactă, din polietilenă).

Acest fider se va comporta ca un transformator 1:1 de impedanță, și influențează puțin asupra propagării semnalului. Antena receptorului se acordează pe frecvența emițătorului (aflat în regim de „GENERARE CONTINUĂ“) prin rotirea elementului de ajustare al bobinei de alungire după minimul tensiunii U_{RAA} a receptorului (la pinul 13 al DA2). Acordul final al canalului, în condiții reale, este mai bine realizat în doi: o persoană trebuie să controleze tensiunea U_{RAA} în partea de recepție a canalului, iar cealaltă, la comanda celei dintâi, să deplaseze mașina în parcare.

Pentru transmiterea comenzilor ar fi bine să se folosească stații radio. Despre particularitățile propagării undelor radio, în condiții de aglomerație urbană, s-a vorbit în materialul referitor la blocul de emisie. În încheiere, putem remarca faptul că, deși multe aspecte specifice tehnicii legăturilor radio pot fi transferate canalelor radio ale sistemelor de pază, unele puncte de vedere trebuie revizuite. De exemplu, antena din balcon sau din fereastră, „adăpostită“ de multitudinea semnalelor străine, are în cazul nostru anumite avantaje față de antena de pe acoperiș.

În multe cazuri, nu este mai eficientă antena având dimensiuni complete, ci antena de dimensiuni mici. De departe, nu este foarte bine ca receptorul să aibă o sensibilitate foarte înaltă. Aceasta trebuie să fie doar suficientă. Reamintim că tensiunea la intrarea de antenă a receptorului U_{rec.ant} depinde de puterea emițătorului P_{Em} astfel:

$$U_{\text{rec.ant}} = K_1 \cdot \sqrt{P_{\text{Em}}}$$

iar de distanța până la aceasta, conform U_{rec.ant} = K₂ / r, unde K₁, K₂ sunt coeficienți de proporționalitate. Așa cum arată experimentele, cu ajutorul unui emițător având puterea de 0,1 W și a unui receptor cu sensibilitatea de 1...2 μV (departe de a fi cea mai bună), este posibil ca, în condiții nu prea rele, să se stabilească legătura la distanța de 1 km și mai mult.

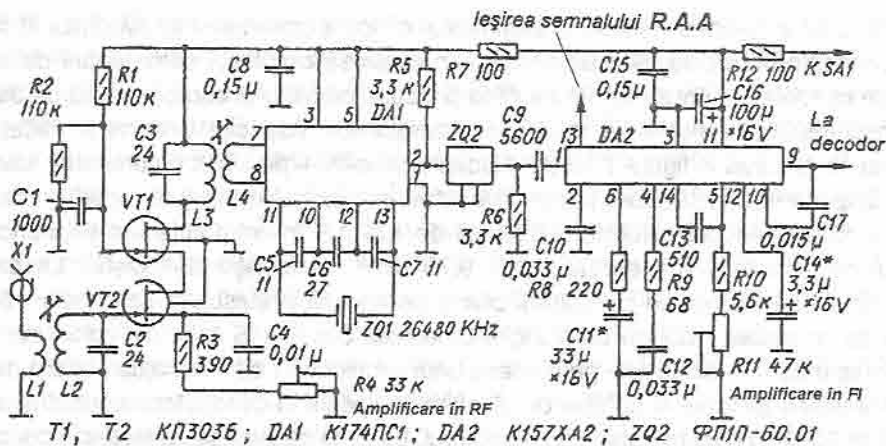


Fig. 7.18. B1

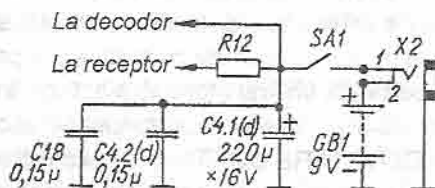


Fig. 7.18. B2

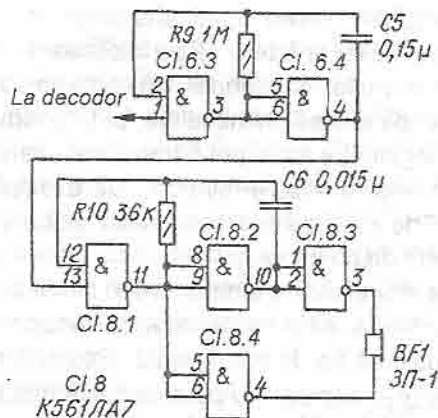


Fig. 7.18. B3

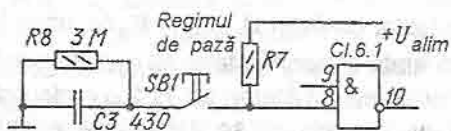


Fig. 7.18. B4

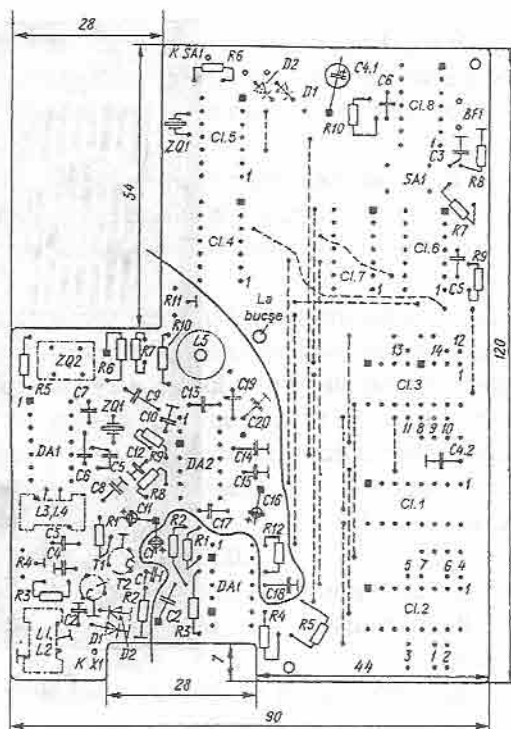
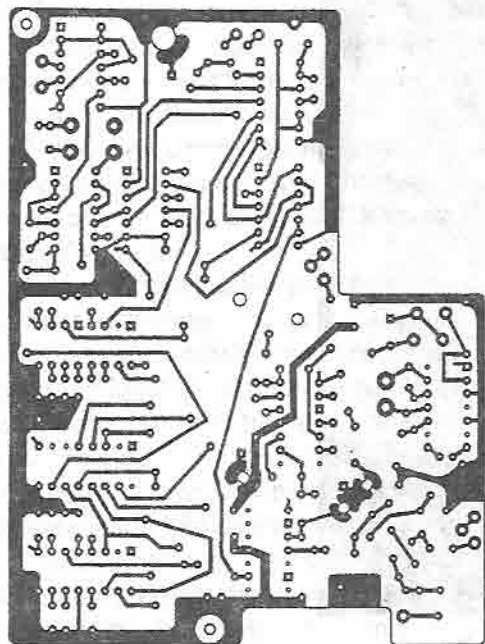


Fig. 7.18. B5

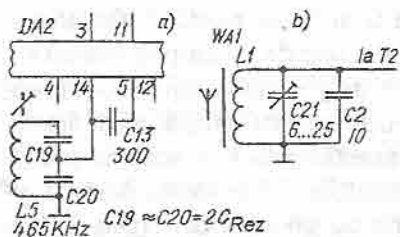


Fig. 7.18. B6

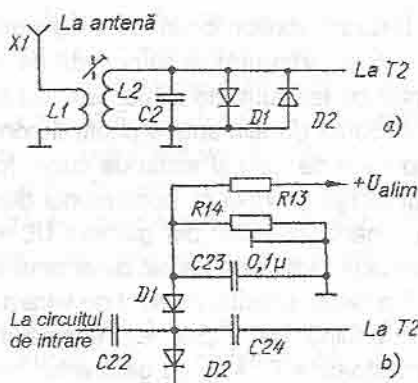


Fig. 7.18. B7

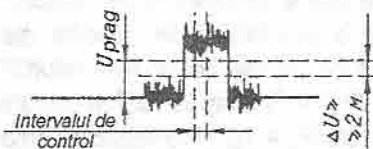


Fig. 7.18. B8

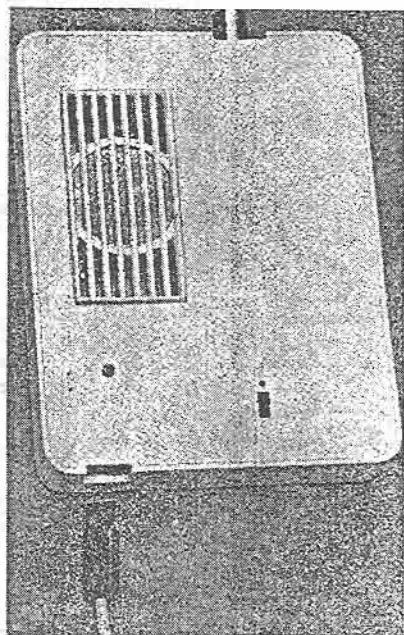


Fig. 7.18. B9

7.19 RECEPTOR PENTRU VILEGIATURĂ

Necazul multor locuri de vilegiatură constă în lipsa unei rețele electrice. De aceea, aparatura radio trebuie alimentată de la baterii costisitoare. Iată de ce se propune un receptor cu tensiune de alimentare scăzută (0,8...1,5 V) ce asigură un volum sonor acceptabil. Sursa de alimentare poate fi confecționată relativ ușor cu forțe proprii dacă, firește, dispunem de sare și sulfat de cupru (piatră vântată). Prezentăm mai întâi schema și construcția receptorului și, apoi, modul de realizare al alimentatorului. Receptorul destinat recepționării posturilor din gamele UL și UM are schema de principiu din figura 7.19.a. Semnalul radio este captat de antena magnetică WA_1 . Bobina L_1 și condensatorul variabil C_1 formează circuitul oscilant de intrare. Comutatorul SA_1 determină gama de unde aleasă. Prin bobina de cuplaj L_2 , semnalul se aplică la amplificatorul de RF echipat cu tranzistoarele $T_1 + T_3$ cu germaniu, întrucât tensiunea de alimentare este mică. Urmează detectorul de amplitudine cu diodele D_1 și D_2 , a cărui tensiune se aplică la tranzistorul T_1 prin filtrul R_9 , C_7 și R_8 (circuitul de reglare automată a amplificării ce lărgiște gama dinamică a ARF). Semnalul de JF de la preamplificatorul de JF, realizat cu tranzistorul T_4 , se aplică la regulatorul de volum – potențiometrul R_{13} – suprapus cu decuplatorul alimentării SA_2 . Amplificatorul final de AF (cu tranzistoarele $T_5 + T_6$) este realizat conform schemei cu cuplaj prin transformator, ceea ce asigură o suficientă intensitate sonoră în condițiile unei tensiuni de alimentare scăzute. Diodele D_3 și D_4 împreună cu rezistorul R_{14} formează stabilizatorul parametric de tensiune pentru stabilizarea regimurilor în curent continuu ale tranzistoarelor.

Pentru stabilirea precisă a acestor regimuri sunt prevăzute rezistoarele ajustabile R_{15} și R_{17} . Construcția receptorului poate fi arbitrară. Varianta cea mai convenabilă constă în utilizarea unui difuzor de radioficare, a cutiei sale, a capsulei dinamice, a transformatorului și chiar a potențiometrului său.

Majoritatea componentelor se dispun pe două plăci imprimate din material dublu placat: pe o placă (figura 7.19.b) se dispune amplificatorul de RF și preamplificatorul de JF, iar pe cea de-a doua (figura 7.19.c) amplificatorul final de JF. Plăcile pot fi verificate și reglate separat.

Una din fețele fiecărei plăci folosește drept conductor de masă, iar terminalele componentelor se introduc, prin orificii, în placă. Celelalte terminale ale componentelor se lipesc direct la conductoarele imprimate ale plăcii. Bobinele L_1 și L_2 pot fi realizate pe carcasa antenei magnetice ale unui receptor. Bobina L_1 conține 24 spire (cu priză la cea de a 17,5-a spiră numărând de la terminalul din stânga, după schemă) din conductor de cupru emailat (\varnothing 0,18). Bobina L_2 conține 6 spire din același conductor. Droselul L_3 cu inductanța de 100...150 μ H poate fi confecționat bobinând 40...50 spire din conductor \varnothing 0,1 pe un miez de ferită, inelar sau cilindric, având permeabilitatea $\mu_r = 1000...2000$.

Transformatoarele se confecționează utilizând tole și carcase de la amplificatorul de JF al unui receptor, iar transformatorul Tr_2 poate fi realizat utilizând circuitul magnetic al unui difuzor de radioficare. Transformatorul de adaptare Tr_1 se realizează bobinând conductor \varnothing 0,2 (întreit) până la umplerea carcasei și conectând înfășurările conform schemei.

Transformatorul de ieșire Tr_2 se bobinează cu conductor \varnothing 0,4, în patru, până la umplerea carcasei (dar nu mai mult de 200 spire).

Capsula dinamică – oricare – trebuie să fie de 0,25 – 3 W și să aibă o rezistență de 4...6 Ω .

Reglajul receptorului începe cu stabilirea regimurilor de funcționare în curent continuu ale tranzistoarelor amplificatorului de RF (ARF). Pentru acestea, se stabilește la colectoarele tranzistoarelor ARF, conectate la o sursă de 1,2...1,5 V, o tensiune aproximativ egală cu jumătate din valoarea tensiunii de alimentare – selectând valorile R_1 , R_5 și R_7 . Apoi, cu AJF la difuzor, se stabilesc cursoarele R_{15} și R_{17} în poziție de mijloc și se acordază receptorul pe un post puternic; se deplasează cursoarele potențiometrelor astfel încât să se obțină, în condiții de distorsiuni mici și de curent minim (măsurat în regim de „tăcere”), intensitatea sonoră maximă.

Dacă la orice poziție a reglajului „VOLUM”, cel mai puternic post se recepționează cu distorsiuni, atunci numărul de spire al bobinei de cuplaj trebuie micșorat. Modificând numărul de spire al bobinei L_1 , se stabilesc limitele gamelor de UL și de UM. Pentru gama UM se înfășoară sau se desfășoară spire la capătul bobinei (terminalul din stânga conform schemei), apoi pentru gama UL se modifică numărul de spire, de la început. Același rezultat se obține deplasând carcasa bobinei în lungul tijei.

Pentru realizarea sursei de alimentare este necesar să dispunem de: sare de bucătărie, sulfat de cupru, sârmă de diametru mare din cupru și aluminiu (sau plăci din aceste materiale), precum și de un vas din sticlă cu capacitatea de 0,5 + 0,7 litri (figura 7.19.d). Se toarnă în vas apă (trei părți din volum) și se dizolvă conținutul a 2...3 linguri de

sare; dacă apar sedimente, acestea se îndepărtează. Apoi, o parte neizolată a sârmei din cupru se înfășoară sub formă de spirală conținând două-trei spire.

Spirala se dispune pe fundul recipientului iar porțiunea de sârmă de la spirală și până la marginea vasului se izolează cu un tub din policlorură de vinil. Se așază pe fundul vasului o bucată de sulfat de cupru în volumul a una, două linguri. Dacă piatra vântată este sub formă de praf, se toarnă înainte într-un săculeț din material subțire (de exemplu fașă pentru bandaj) iar acesta se coboară pe fundul vasului. Sulfatul de cupru se va dizolva lent și se va concentra pe fundul vasului, lucru necesar pentru funcționarea normală a bateriei. Acum se poate coborî în vas sârma din aluminiu (de asemenea înfășurată în formă de spirală) la o adâncime aproximativ egală cu o treime din înălțimea coloanei de apă. Întrucât, în sarcină, elementul furnizează o tensiune de aproximativ 0,6 V, pentru alimentarea receptorului sunt necesare două asemenea construcții legate în serie. În locul sârmei de aluminiu se poate folosi o placă de zinc de la o baterie galvanică veche, caz în care tensiunea sursei va fi mai mare și nu mai este necesar al doilea element.

Elementul realizat trebuie dispus la aer, întrucât în timpul funcționării sale degajă gaze.

În stare de nefuncționare este necesar ca sârma din aluminiu să fie scoasă din soluție. Astfel confecționat, elementul asigură funcționarea receptorului pe durata câtorva zeci de ore, perioadă ce se poate prelungi turnând în vas puțină soluție concentrată de sare.

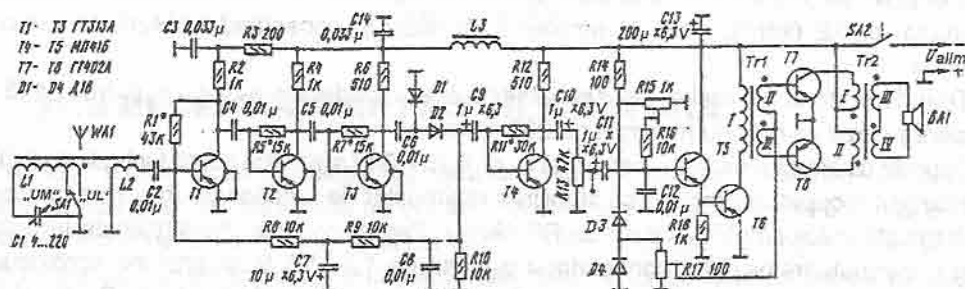


Fig. 7.19. a

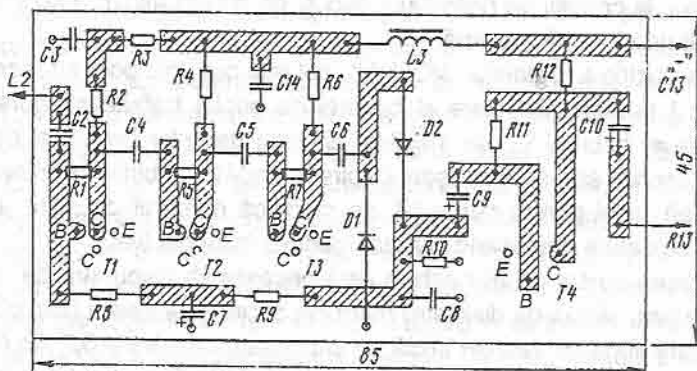


Fig. 7.19. b

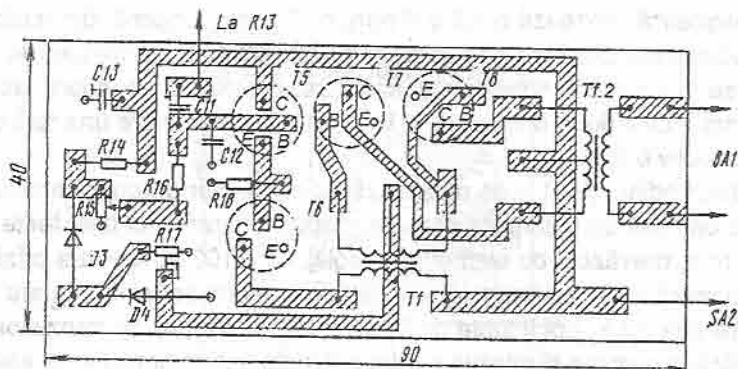


Fig. 7.19. c

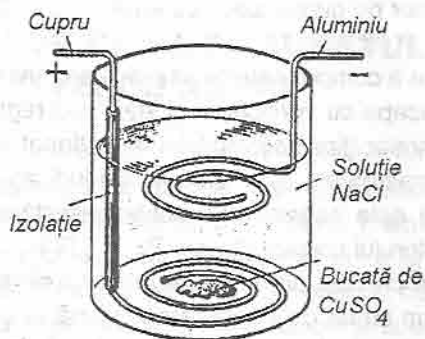


Fig. 7.19. d

7.20 SUPERHETERODINĂ MINIATURALĂ SIMPLĂ

Acest receptor (figura 7.20. a) intră ușor în buzunar; execuția și reglarea sa nu sunt mai dificile decât ale unui receptor cu amplificare directă, dar sensibilitatea și selectivitatea sunt superioare. Semnalul (gama UM) captat de antena magnetică este separat de circuitul $L_1, C_{1,1}, C_2$ și aplicat prin bobina de cuplaj L_2 la baza tranzistorului T_1 ce formează etajul schimbător de frecvență (mixer și heterodină). Circuitul heterodinei ($L_6, C_9, C_7, C_{1,2}$) este parțial cuplat la circuitul de emitor al tranzistorului T_1 și, prin bobina L_5 , este cuplat la circuitul de colector al aceluiași tranzistor. Semnalul de FI (465 kHz) este separat de bobina L_3 și se aplică prin filtrul de FI (L_4, C_5, C_6, C_8, L_7) și bobina L_8 , la etajul reflex (cu tranzistorul T_2) având ca sarcină inductanța bobinei căștii telefonice BF_1 . De la acesta, semnalul de FI se aplică la detectorul realizat cu tranzistorul T_3 . Acesta realizează și amplificarea preliminară a componentei de JF care se aplică mai departe, prin filtrul de atenuare a FI (C_{13}, C_7, C_{10}) la baza tranzistorului T_2 . Acum, etajul realizat cu acest tranzistor devine amplificator de putere având ca sarcină casca telefonică BF_1 . Întrucât droselul căștii telefonice este scos în afara montajului, este asigurată stabilitatea în funcționare a acestuia.

Antena magnetică utilizează o tijă \varnothing 8 mm, de 65 mm lungime, din ferită, pe care se îmbracă o carcasă cilindrică din hârtie, ce se poate deplasa, cu frecare, de-a lungul tijei. Pe carcasă se bobinează, spiră lângă spiră, cu conductor de cupru izolat cu email \varnothing 0,2...0,25 mm – cele două bobine, L_1 și L_2 , dispuse în apropiere una față de cealaltă și având 90, respectiv 8 spire.

Bobinele heterodinei (L_5 , L_6) se realizează cu conductor de cupru emailat \varnothing 0,1 mm, înfășurat pe o carcasă cu mai multe secțiuni, dispusă în interiorul unei ferite cu diametrul exterior de 8 mm, prevăzută cu element de reglaj. L_6 – 100 spire – are priză la cea de a patra spiră (numărând de la terminalul din stânga, conform schemei); L_5 are 15 spire.

Bobinele filtrelor de FI pot fi luate de la un receptor portabil cu tranzistoare, sau confecționate utilizând carcase și miezuri pentru bobinele heterodinei; pe un asemenea miez se dispun bobinele L_3 și L_4 iar pe altul bobinele L_7 și L_8 . Bobinele L_4 și L_7 trebuie să aibă câte 100 spire, L_3 – 30 spire iar L_8 – 10 spire, din conductor de cupru emailat \varnothing 0,1 mm. Dacă se folosește conductor de cupru izolat cu email, C_5 și C_8 trebuie să aibă valoarea 510 pF, iar C_6 – 10 pF.

O variantă de dispunere a componentelor pe placă se prezintă în figura 7.20.b.

Reglajul receptorului începe cu verificarea și stabilirea regimurilor în curent continuu, de „repaus“, ale tranzistoarelor (lipsa semnalului recepționat la baza primului tranzistor). Curenții de colector și tranzistoarele trebuie să fie cei indicați pe schemă. Stabilirea mai precisă a curenților (dacă este necesar) se obține selectând valoarea rezistorului din circuitul de bază al tranzistorului corespunzător (R_1 , R_4 , R_5).

Acordând receptorul pe un post oarecare (cu ajutorul elementelor de acord ale bobinelor L_4 și L_7) se obține un sunet de intensitate maximă în cască. Se stabilesc limitele gamei de frecvențe recepționate (cu ajutorul elementului de acord al L_6 și al condensatorului C_7). Apoi, cu ajutorul condensatorului C_2 și deplasând carcasa cu bobinele antenei magnetice de-a lungul tijei, se acordează receptorul după maximumul sunetului corespunzător capetelor gamei (inferior, respectiv superior).

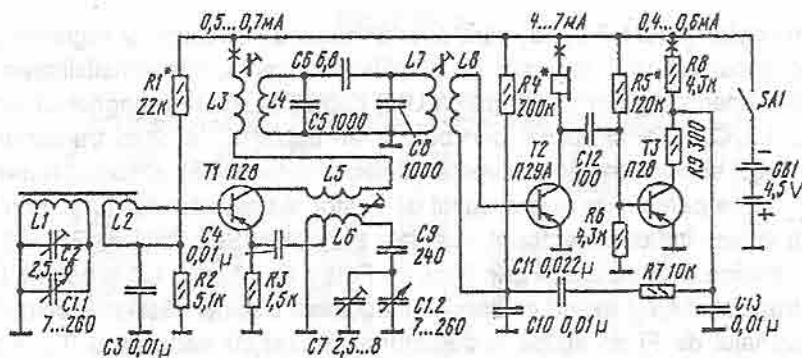


Fig. 7.20. a

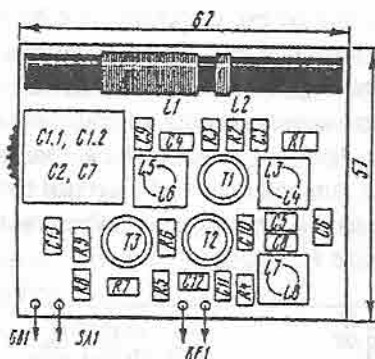


Fig. 7.20. b

7.21 GENERATOR CE IMITĂ SUNETUL LOCOMOTIVEI CU ABURI

Fără îndoială, modelele locomotivelor cu aburi din trecut ne-au rămas întipărite în memorie. Aceasta poate fi reîmprospătată prin realizarea unui generator care imită sunetele ce însoțesc eliberarea periodică a aburului din locomotivă. Oamenii mai în vârstă își aduc aminte că, pe timpul staționării locomotivei, surplusul de abur era „gătuit” de o supapă specială, cu o frecvență de 1 Hz, iar odată cu punerea în mișcare și creșterea vitezei, frecvența eliminării aburului creștea. Schema electrică a unui asemenea generator de semnale este prezentată în figura 7.21.a și conține: generatorul de frecvență ultrajoasă (GFJ), sursa de zgomot „alb” (GZ), amplificatorul de joasă frecvență (AJF) și emițătorul de sunet. GFJ este realizat cu tranzistoarele T_1 , T_2 , conform schemei de multivibrator nesimetric. Frecvența impulsurilor produse de acesta este determinată de valoarea rezistențelor R_1 și R_2 și de capacitatea C_1 . Cu rezistorul R_1 poate fi modificată constanta de timp a circuitului alcătuit din elementele menționate și, prin urmare, se poate obține efectul sonor optim.

Semnalul GFJ cules de la R_3 se aplică la etajul realizat cu T_3 având colectorul „în vânt”. Deci, semnalul care trece prin acest etaj se „colorează” cu un șuierat caracteristic. Semnalul format se aplică, mai departe, prin C_2 , la AJF realizat cu $T_4 + T_6$.

Regimul de funcționare în curent continuu al tranzistoarelor este stabilizat de reacția negativă de la emițtorul tranzistorului de ieșire al AJF la baza celui de intrare. Sarcina AJF este capsula dinamică BA_1 ce are rolul de emițător de sunete. În locul tranzistoarelor pnp pot fi utilizate tranzistoarele MP39 + MP42 cu orice literă, sau MP25, iar în locul tranzistoarelor cu structură npn, MP35 + MP38, de asemenea cu orice literă. În locul tranzistorului „de zgomot” T_3 trebuie încercate câteva exemplare și ales cel mai „zgomotos” element (acest lucru se face la verificarea și reglarea generatorului).

Rezistoarele fixe sunt cu peliculă metalică, de 0,5 W. Capsula dinamică este miniaturală, de putere până la 0,5 W și rezistență de 30...50 Ω . Ca sursă de alimentare pot servi două baterii de 4,5 V sau șase de 1,5 V. Componentele generatorului echipează o placă

(figura 7.21.b) din material simplu placat. Conductoarele de legătură pe placă se formează ca rezultat al practicării unor șanțuri în folie. După echiparea plăcii și verificarea montajului se aplică alimentarea prin întrerupătorul S_1 și se verifică valoarea curentului în circuitul capsulei dinamice. Dacă este necesar, acesta se stabilește în limitele indicate în schemă, prin alegerea rezistorului R_7 . Apoi, se selectează cel mai „zgomotos” tranzistor T_3 , după care se trece de mai multe ori cursorul rezistorului variabil dintr-o poziție extremă în cealaltă și se verifică limitele de variație ale frecvenței de „eliberare a aburului”. Dacă acestea sunt insuficiente se ajustează valorile R_1 , R_2 , C_1 .

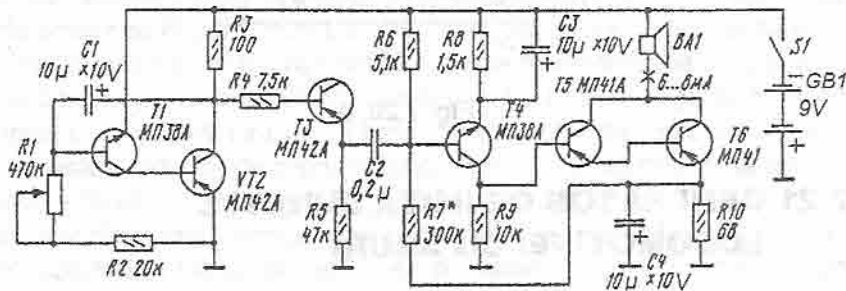


Fig. 7.21. a

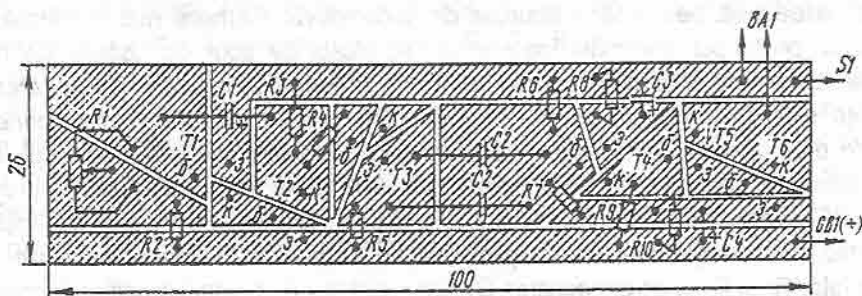


Fig. 7.21. b

7.22 JOCUL „FOARFECI - HÂRTIE - PIATRĂ”

Unii oameni cunosc acest joc vechi, în doi, în care fiecare jucător, efectuând mișcarea următoare, alege simbolul foarfecelui, hârtiei sau pietrei. Obiectul cu mai multă „pondere” aduce un punct câștigător.

Astfel, foarfecele „bate” hârtia care, conform jocului, este mai „tare” decât piatra, dar, în același timp, foarfecele este mai „slab” decât piatra. Dacă se alege două obiecte la fel de „tari” sau de „slabe”, rezultatul mișcării este nul. Se înțelege, jucătorii se străduiesc să prevadă mișcarea partenerului și să aleagă varianta câștigătoare.

Schema circuitului electronic al unui asemenea joc se prezintă în figura 7.22.a și conține: sursa de alimentare GB_1 , butoanele $S_2 + S_4$ de alegere a obiectelor de către unul din jucători și $S_5 + S_7$ pentru celălalt, circuitul de repartizare a comenzilor, elementele logice

de coincidență (cu tranzistoarele $T_1 + T_9$) și indicatoarele luminoase $HL_1 + HL_3$. Grupa de butoane $S_2 + S_4$ comandă alimentarea circuitelor de bază ale tranzistoarelor, iar $S_5 + S_7$ comandă circuitele de emitor. Un tranzistor sau altul se deschide numai în cazul în care ambele sale circuite sunt conectate la sursa de alimentare (se realizează funcția logică ȘI).

Presupunem că primul jucător a apăsat butonul S_2 (F = foarfece), iar partenerul său, butonul S_6 (H = hârtie). În acest caz, circuitul de bază al T_1 este conectat la minusul sursei de alimentare, iar cel de emitor, la plus. Tranzistorul se deschide și aprinde LED-ul HL_1 și semnalizează obținerea unui punct de către primul jucător. Simultan, prin contactele butoanelor apăsate, se aplică tensiunea la bazele T_2 și T_7 precum și la emitorii T_6 și T_8 , dar aceste tranzistoare rămân blocate.

Dacă cel de-al doilea jucător, în loc de „hârtie”, alege „piatra” și apasă butonul S_7 , se deschide T_2 iar LED-ul HL_2 aprinzându-se, semnalează obținerea unui punct de către acesta. Analog, în cazul alegerii de către ambii jucători, a „foarfecelui”, se deschide T_7 și se aprinde LED-ul HL_3 semnalizând „NIMIC” la această încercare. Pentru a fi scutiți de a memora numărul punctelor câștigătoare, dispozitivul este prevăzut cu un numărător al cărui element de bază îl constituie comutatorul cu galeți S_8 cu unsprezece poziții. Poziția de mijloc corespunde începutului partidei. Efectuând mișcarea câștigătoare, participantul trece rozeta comutatorului într-o poziție din partea sa, micșorând cu un punct contul partenerului său. Când se ajunge la o oarecare poziție limită, se închide circuitul de alimentare al LED-ului HL_4 , semnalizându-se sfârșitul partidei. Efectuarea mișcării câștigătoare

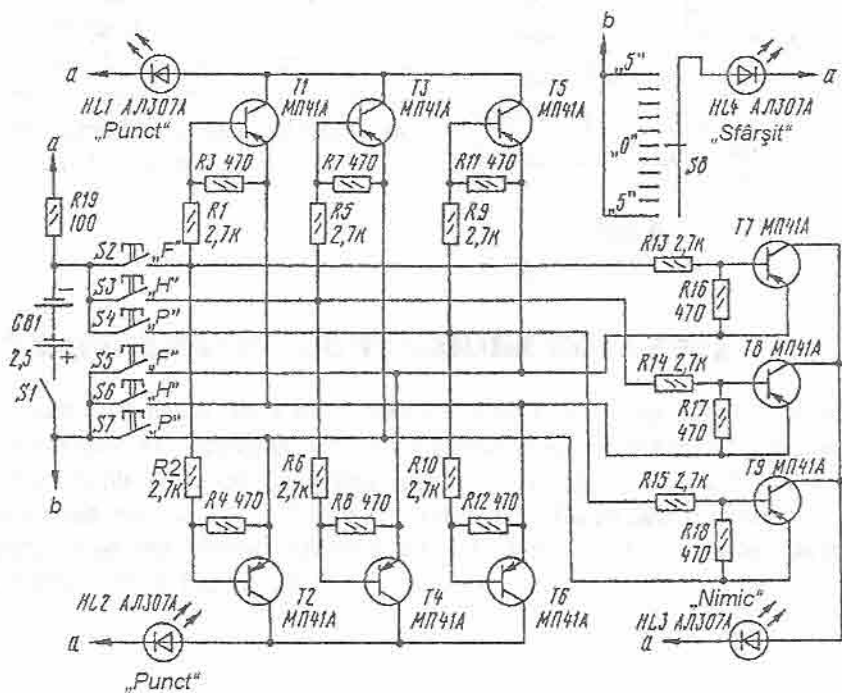


Fig. 7.22. a

este semnalizată de LED-ul HL₁ sau HL₂. Pot fi utilizate și tranzistoarele MP39 + M42, MP25 cu orice literă, sau oricare din tranzistoarele MP35 + MP38, dar în această variantă trebuie inversată polaritatea conectării sursei de alimentare și a LED-urilor.

În figura 7.22.b se prezintă aspectul panoului frontal al cutiei ce conține placa din material izolant echipată cu componentele montajului.

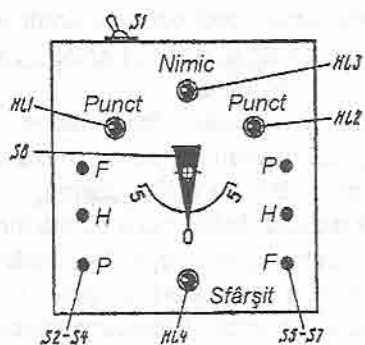


Fig. 7.22. b

8.1 GENERATOR DE IMPULSURI CU RAMPĂ LA PORNIRE

Motoarele pas cu pas au următoarea proprietate: la aplicarea unei frecvențe de pășire mari nu pot porni singure. De aceea este necesară creșterea treptată a frecvenței de pășire (rampă).

Modificând binecunoscutul generator de impulsuri construit cu timerul 555 (figura 8.1) prin adăugarea elementelor D_1 , C_1 și R_1 , se obține la pornire o creștere în rampă a frecvenței astfel: condensatorul C_1 se încarcă, mărind astfel frecvența de oscilație a circuitului. Rezistența de $100\text{ k}\Omega$ în paralel cu condensatorul C_1 realizează descărcarea la deconectarea alimentării. Circuitul se remarcă prin simplitate și este util testării diverselor tipuri de motoare pas cu pas.

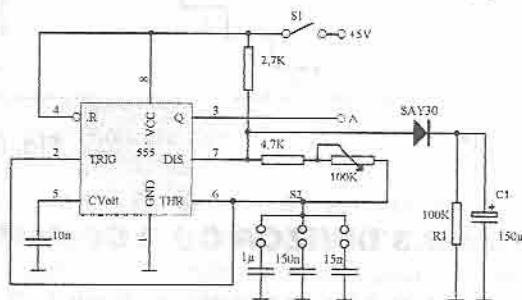


Fig. 8.1

8.2 GENERATOR DE TENSIUNE ÎN TREPTE

În schema din figura 8.2.a toate tranzistoarele sunt de tip BC107 sau echivalente. Saltul de tensiune ΔU , obținut la bornele condensatorului acumulator C_2 , este de cca $0,9\text{ V}$. Numărul de trepte ce se obține la ieșire este $N = (U_z + U_{be}) / U = 13,7 / 0,9 \approx 15$. După a cincisprezecea treaptă, T_3, T_4, T_5 intră în conducție și C_2 se descarcă rapid prin T_5 , după care procesul se reia. Variind valoarea lui C_2 și a tensiunii U_z , se poate obține tensiunea rampă în trepte dorită (figura 8.2. b).

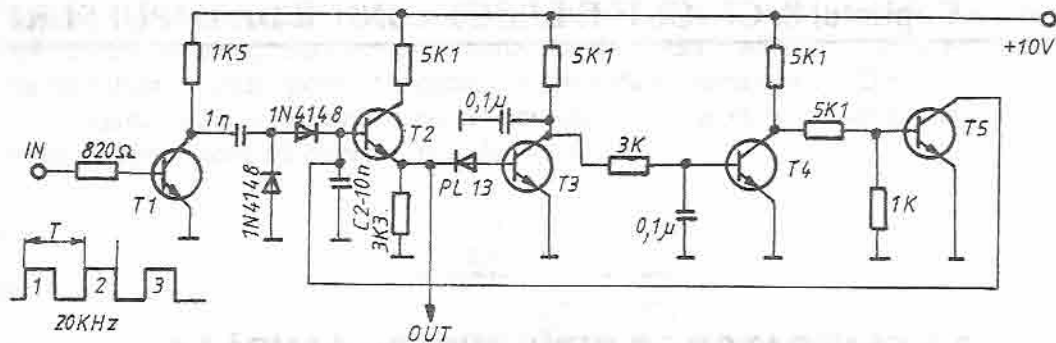


Fig. 8.2. a

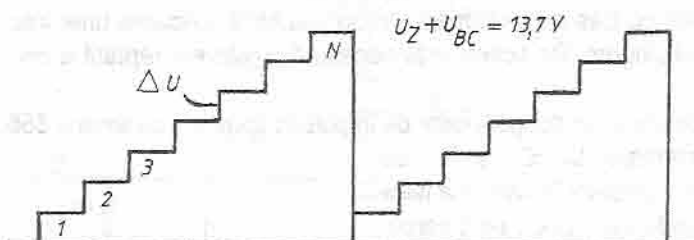


Fig. 8.2. b

8.3 DIVIZOR CU 2 COMANDAT

În figura 8.3.a se prezintă un divizor cu 2, realizat cu bistabilul J-K 4027, circuit echivalent cu MMC 4027.

În funcție de nivelul logic aplicat pe intrarea de comandă, la ieșire se obțin semnale având frecvența egală cu f_0 sau $f_0/2$.

O variantă mai simplă, în care nu sunt utilizate porți NAND, se prezintă în figura 8.3. b. Funcționarea circuitului CMOS 4027 se bazează pe tabela de adevăr prezentată mai jos.

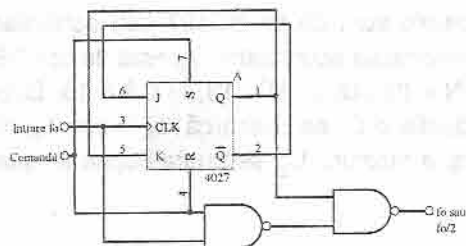


Fig. 8.3. a

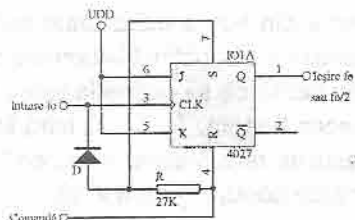


Fig. 8.3. b

t_n					t_{n+1}	
Intrare					Ieșire	
S	R	CL	J	K	Q	\bar{Q}
H	L	X	X	X	H	L
L	H	X	X	X	L	H
H	H	X	X	X	H	H
L	L	↑	L	L	Q_n	\bar{Q}_n
L	L	↑	H	L	H	L
L	L	↑	L	H	L	H
L	L	↑	H	H	\bar{Q}_n	Q_n
L	L	L	X	X	Q_n	\bar{Q}_n

8.4 CIRCUIT MONOSTABIL

În anumite cazuri, îndeosebi când sunt necesare tensiuni mari la ieșire, se utilizează circuitele monostabile realizate pe bază de amplificatoare operaționale (figura 8.4). În starea inițială, tensiunea de ieșire este aproape nulă.

Frontul impulsului de comandă, diferențiat prin C_1 , R_5 , determină creșterea tensiunii de ieșire spre o valoare apropiată de tensiunea pozitivă ce alimentează circuitul integrat.

Dioda D_2 se blochează și pe intrarea neînversoare a circuitului se va putea măsura tensiunea:

$$U_+ = \frac{U_0 \cdot R_2}{R_1 + R_2}$$

Prin rezistența R_3 începe încărcarea condensatorului C . Când tensiunea pe acest condensator atinge valoarea U_+ , circuitul își va schimba starea și la ieșire se obține o tensiune apropiată de zero.

Durata impulsului pozitiv obținut la ieșire este:

$$T = R_3 \cdot C \cdot \ln \left(\frac{R_1 + R_2}{R_1} \right)$$

Circuitul revine la starea inițială de așteptare, întrucât condensatorul se descarcă imediat prin dioda D_1 și rezistența R_4 .

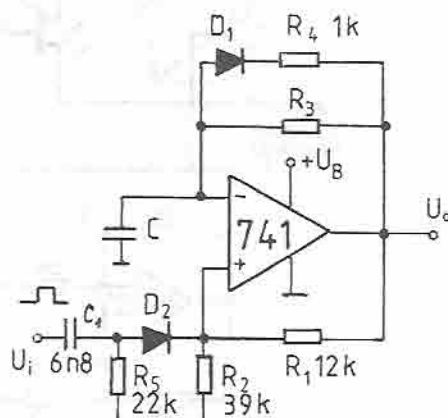


Fig. 8.4

8.5 GENERATOR TLV

Circuitul prezentat în figura 8.5 reprezintă un generator de tensiune linear variabilă cu reglaj independent al pantei și frecvenței de repetiție. Cu ajutorul comutatoarelor analogice conținute în circuitul CMOS CD4016 ($MMC\ 4016$, $MMC\ 4066$) se controlează funcționarea integratorului realizat cu A_2 .

Porțile tranzistoarelor Q_1 și Q_2 sunt inițial deschise și tensiunea de comandă a frecvenței (V_c) se aplică prin amplificatorul operațional A_1 la circuitul integrator.

Astfel, pe intrarea înversoare a integratorului apare tensiunea $-V_c$, ieșirea circuitului A_2 merge spre „plus” și atinge nivelul V_h după timpul:

$$\tau_1 = 2 \cdot V_h \cdot C \frac{R_1 + R_2}{V_c},$$

unde:

$$V_h = \frac{V_{CC} \cdot R_5}{R_6}.$$

În acest moment, circuitele A_3 și A_4 își schimbă starea, ieșirile lor deschizând tranzistoarele Q_3 , Q_4 și blocând Q_1 , Q_2 .

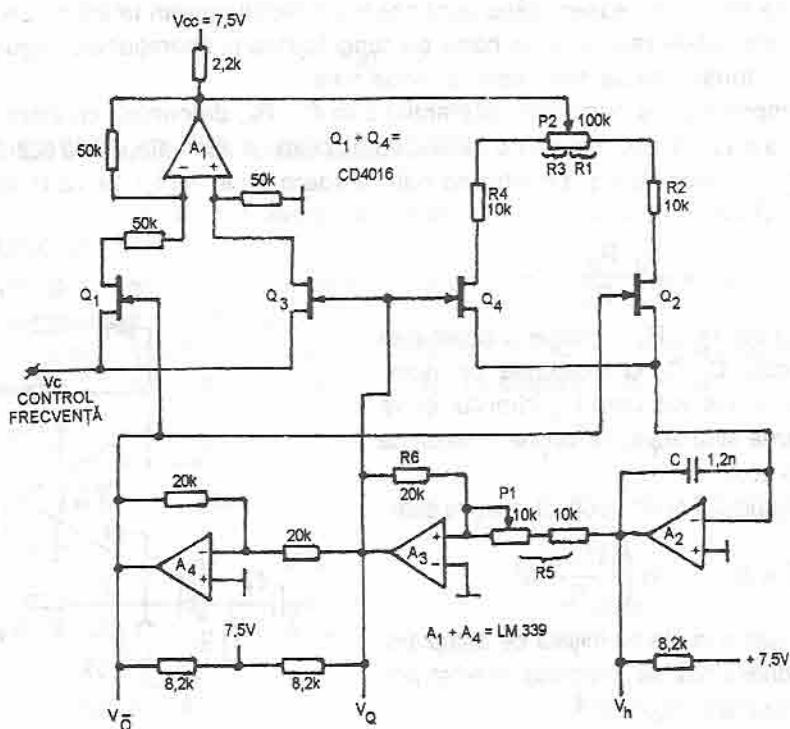


Fig. 8.5

La integrator se aplică tensiunea $+V_c$. Ieșirea lui A_2 coboară liniar spre $-V_h$ în timpul:

$$\tau_2 = \frac{2 \cdot V_h \cdot C \cdot (R_3 + R_4)}{V_c}$$

Frecvența de repetiție a TLV este:

$$f = \frac{1}{\tau_1 + \tau_2} = \frac{R_6 \cdot V_c}{2 \cdot C \cdot R_5 \cdot V_{CC} (R_1 + R_2 + R_3 + R_4)} = k \cdot V_c$$

Valoarea constantei k se poate regla cu ajutorul potențimetrului P_1 la cca 1 kHz/V.

Deoarece $(R_1 + R_3)$ este constant, se observă că potențimetrul P_2 nu influențează frecvența de repetiție, ci numai timpii τ_1 și τ_2 , adică pantele TLV. Raportul pantelor este:

$$\alpha = \frac{R_1 + R_2}{R_3 + R_4} = \frac{\tau_1}{\tau_2}$$

Cu valorile din schemă, acest raport se poate regla între: 1/11 și 11.

8.6 GENERATOR CU TUJ PROGRAMABIL SIMULAT

În lipsa unui tranzistor TUJ, acesta se poate simula cu o pereche de tranzistoare npn-mpn ca în figura 8.6.a. Formele tensiunilor U_1 și U_2 sunt redată în figura 8.6.b.

La acest generator, perioada T nu depinde de tensiunea de alimentare E .

Recomandăm alegerea: $1 + \frac{R_2}{R_1} = e \cong 2,7182$, pentru care $T \cong R_1 C_1$.

Exemplu: $R_2 = 400 \Omega$, $R_3 = 680 \Omega$, $C_3 = 50 \text{ nF}$, $R_1 = 27 \text{ k}\Omega$, $T_1 = \text{BC251}$, $T_2 = \text{BCY59}$.
Cu aceste valori, s-a obținut practic valoarea $T = 1,4 \text{ ms}$.

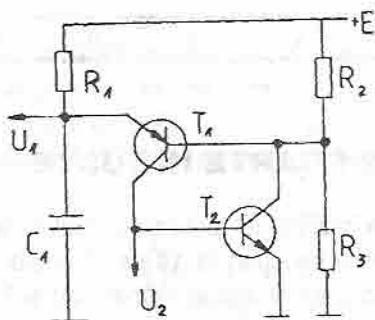


Fig. 8.6. a

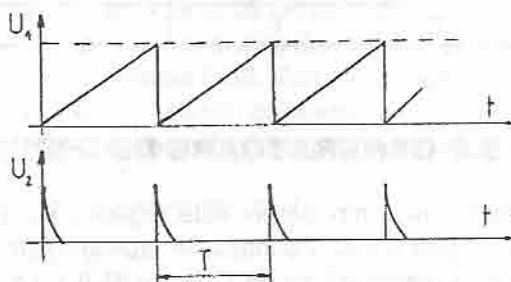


Fig. 8.6. b

8.7 SUMATOR MODULO 2 CU CDB400

În lipsa unui CI specializat (de exemplu CDB486), un sumator modulo 2 se poate obține cu ajutorul lui CDB400 (figura 8.7).

Tabelul 1 prezintă tabeaa de adevăr al circuitului sumator modulo 2, iar în tabelul 2 se demonstrează modul de lucru al circuitului propus și echivalența lui cu un sumator modulo 2.

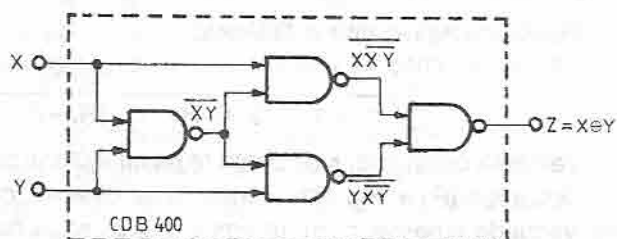


Fig. 8.7

Tabel 1

X	Y	$X \oplus Y$
1	0	1
0	1	1
1	1	0
0	0	0

Tabel 2

X	Y	\overline{XY}	$\overline{\overline{XY} \cdot X}$	$\overline{\overline{XY} \cdot Y}$	$\overline{\overline{\overline{\overline{XY} \cdot X} \cdot \overline{\overline{XY} \cdot Y}}}$
1	0	1	0	1	1
0	1	1	1	0	1
1	1	0	1	1	0
0	0	1	1	1	0

8.8 GENERATOARE DE IMPULSURI FOARTE ÎNGUSTE

Amplitudinea impulsurilor este reglabilă din valoarea rezistenței potențiometrului de 2,2 k Ω (figura 8.8.a). Perioada de repetare este stabilizată pe cuarț la 10 μ s. Transformatorul se realizează pe un tor de ferită 8 x 4 x 1 având 5 spire atât în primar, cât și în secundar.

În figura 8.8.b se prezintă o variantă realizată cu blocking. Transformatorul este identic cu cel de la schema precedentă. Având un spectru de armonici bogat, pâna în gama UUS, generatoarele pot fi folosite în diverse testări sau în alte aplicații.

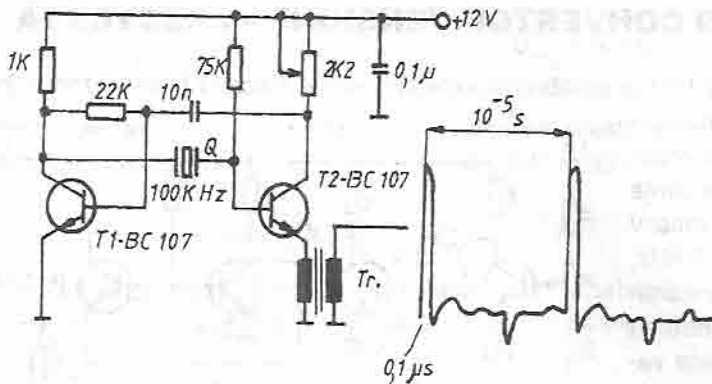


Fig. 8.8. a

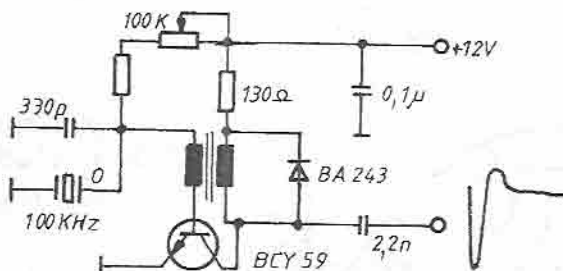


Fig. 8.8. b

Pentru varianta din figura 8.8. c, bobina L de inductanță $25 \mu\text{H}$ se realizează pe un tor de ferită RF cu $\varnothing 9$, pe care se bobinează 10 spire. Succesiunea de impulsuri obținute are un spectru de armonici foarte bogat, până în domeniul UUS. Zonele din acest spectru, limitate de FTB, în care armonicile se succed la ecarturi constante de frecvență (de exemplu 75 kHz) pot avea diverse aplicații în depanarea echipamentelor radioelectronice.

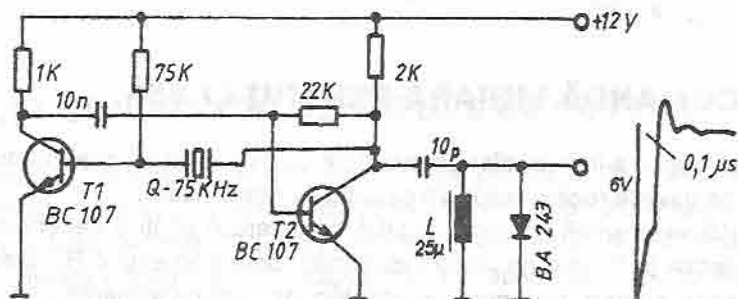


Fig. 8.8. c

8.9 CONVERTOR TENSIUNE - FRECVENȚĂ

Un convertor tensiune-frecvență cu componente discrete este prezentat în schema din figura 8.9.a. Impulsurile de la ieșirea reparatorului T_4 au frecvența variabilă aproximativ liniar între 4,5 și 8 kHz, când tensiunea continuă de la intrarea schemei, $+U$, este variată între 1,2 și 0,6 V (vezi figura 8.9. b).

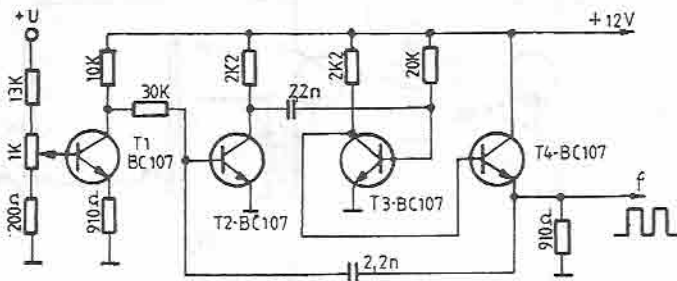


Fig. 8.9. a

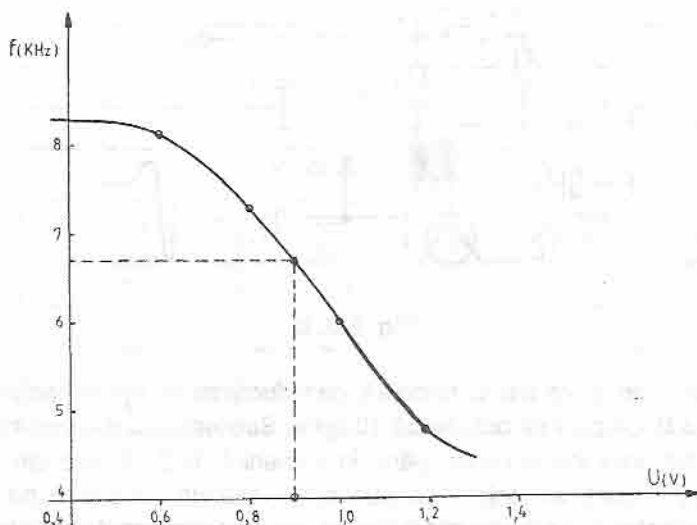


Fig. 8.9. b

8.10 COMANDĂ LINIARĂ PENTRU CI 555

Frecvența de ieșire a impulsurilor generate de un circuit astabil realizat cu $\beta E555$ depinde neliniar de valorile rezistențelor din circuitul de temporizare.

În figura 8.10 se prezintă un circuit astabil, caracterizat printr-o dependență liniară a frecvenței de ieșire în funcție de poziția cursorului potențiometrului R_2 . De asemenea, frecvența de ieșire nu este influențată de variațiile tensiunii de alimentare.

Condensatorul C este încărcat prin T_2 cu un curent constant I_0 egal cu:

$$I_0 = (U_1 - U_{BE1} - U_{BE2}) / R_4.$$

Valoarea tensiunii U_1 este:

$$U_1 = U_{BE3} + U_{BE4} + \frac{(U_{CC} - U_{BE4} - U_{BE3}) \cdot K \cdot R_2}{R_1 + R_2 + R_3},$$

unde K este o constantă cuprinsă între 0 și 1. Valoarea acestei constante depinde de poziția cursorului potențiometrului R_2 . Din cele două relații rezultă:

$$I_0 = \frac{U_{CC} - U_{BE4} - U_{BE3}}{R_4(R_1 + R_2 + R_3)} \cdot K \cdot R_2.$$

Întrucât pinul 5 al circuitului integrat este conectat la o rezistență de $10 \text{ k}\Omega$, condensatorul se încarcă între $1/4$ și $1/2$ din tensiunea de alimentare. Reamintim că limitele clasice sunt $\left(\frac{1}{3} + \frac{2}{3}\right) U_{CC}$.

Această modificare reduce tensiunea maximă de pe condensatorul C , asigurând o cădere de tensiune suficientă pe R_4 .

Perioada oscilațiilor este:

$$T = C \frac{U_{CC} - U_{BE5} - U_{BE6}}{4 I_0}.$$

Tranzistoarele utilizate sunt cu siliciu, și anume BC107 și BC177. Deci, $U_{BE4} = U_{BE5}$ și $U_{BE3} = U_{BE6}$, adică:

$$f = \frac{1}{T} = \frac{4 K R_2}{C R_4 (R_1 + R_2 + R_3)}$$

Se observă că frecvența depinde liniar de poziția cursorului potențiometrului R_2 .

Liniaritatea s-a măsurat pentru frecvențe cuprinse între câțiva hertzi și cca 5 kHz . R_2 trebuie să fie de tip „liniar“.

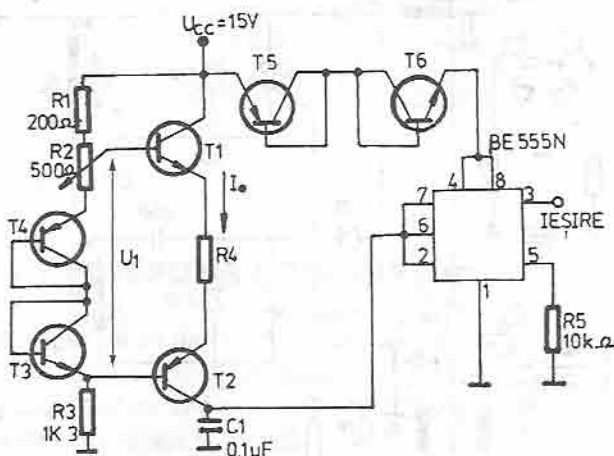


Fig. 8.10

8.11 GENERATOR DE IMPULS DE PUTERE

În figura 8.11.a este prezentată schema unui generator de impuls repetitiv de putere având amplitudinea 4600 V și curentul în sarcină $4,6 \text{ A}$. Sincronizatorul este un blocking alimentat cu tensiune mare ($+300 \text{ V}$) realizat cu tranzistorul BF179 (BF259).

Frecvența de repetare este reglabilă, dar nu depășește $3,3 \text{ kHz}$. Partea de putere a generatorului are o structură modulară, fiind formată din două module identice, dar se pot conecta și mai multe. Fiecare modul este un generator de impuls cu tiristor cu puterea pe

jumătate, format dintr-un acumulator capacitiv de calitate ($C = 25 \text{ nF}$) și un transformator de impuls realizat pe un miez de ferită nesaturabil (EE42 material A5). Montajul este similar cu cel cunoscut de la o aprindere electronică. Diferența constă în prezența inductanței nesaturabile de 1 H (tot pe miez de ferită EE42) care, rezonând cu 25 nF pe frecvența de repetare a impulsurilor, permite ca tensiunea pe anodul tiristorului, în momentul comenzii de amorsare pe poartă, să fie mai mare de 300 V (figura 8.11.b.1) și, prin aceasta, impulsul generat la primarul transformatorului de impuls să fie mai mare (figura 8.11.b.2 și 3). Prin modul de legare a transformatoarelor (primarele în paralel, secundarele în serie), pe sarcină se obține un impuls însumat de $4,6 \text{ kV}$ (figura 8.11.b.4).
 $U_S = U_{S1} + U_{S2} = 4,6 \text{ kV}$.

Se observă că oscilațiile parazite care succed impulsurilor U_{P1} , U_{P2} se compensează reciproc la însumarea în secundar (fiind aproape în antifază) și forma impulsurilor U_S este mai bună.

Desigur că impulsurile pot fi obținute și cu polaritate pozitivă, schimbând punctul de masă.

Parametrii transformatoarelor sunt dați în figura 8.11.a. Un astfel de generator de impuls poate avea utilizări diverse.

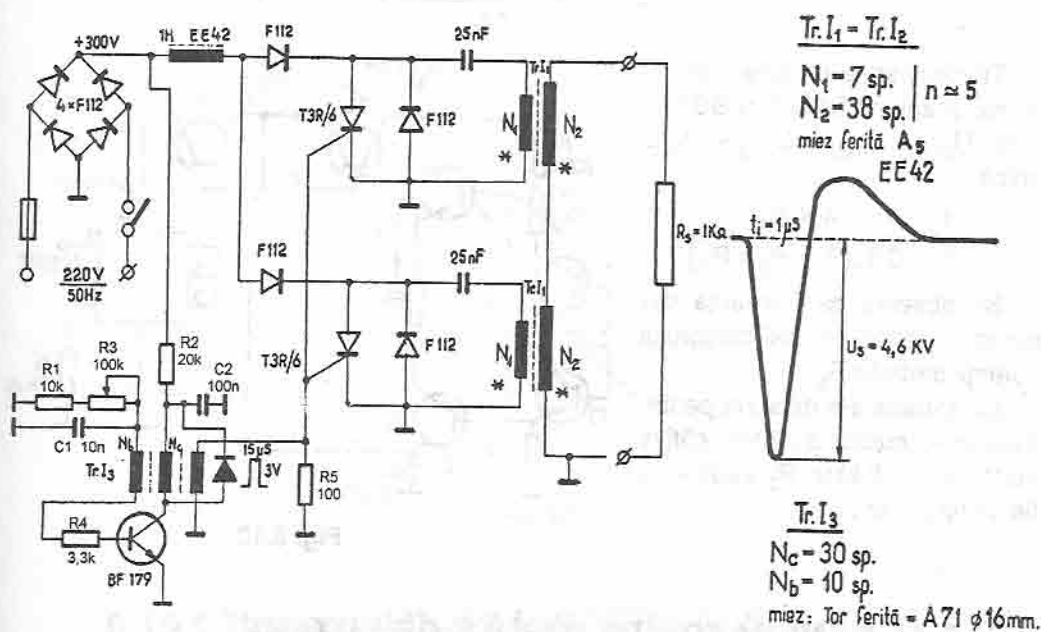


Fig 8.11. a

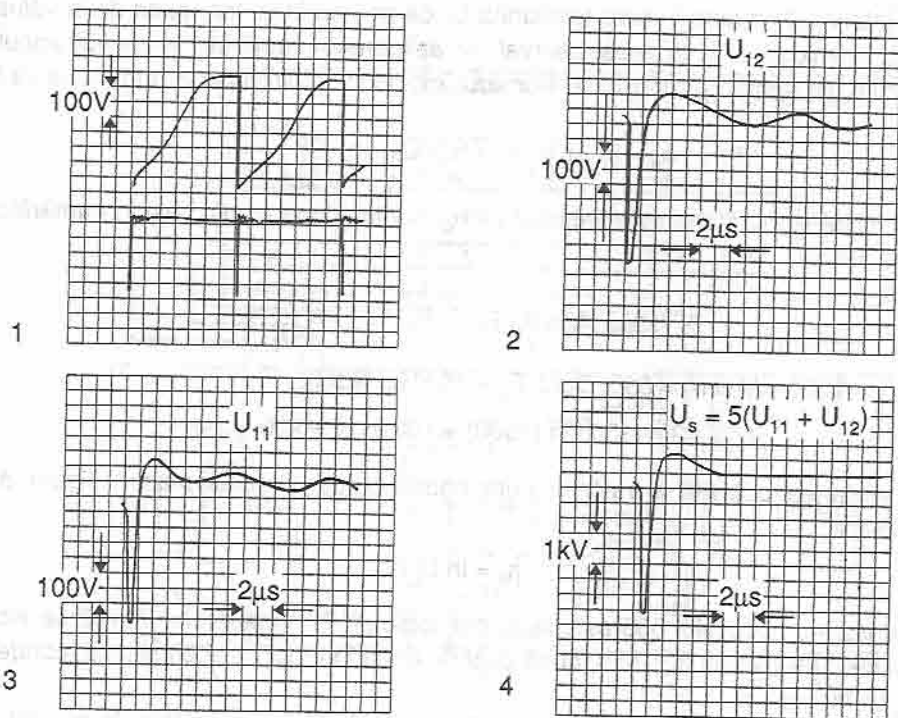


Fig. 8.11.b

8.12 CONVERTOR A/D CU RĂSPUNS LOGARITMIC

Acest convertor A/D produce o ieșire de 12 biți ce reprezintă logaritmul natural al unor semnale de intrare cuprinse între 1 și 1000 mV. Circuitul lucrează în domeniul frecvențelor audio și poate servi la urmărirea proceselor cu variații lente, în compandoarele vocale sau în codificatoarele din sistemele de comunicații numerice.

Funcționarea se bazează pe faptul că timpul de scădere a tensiunii stocate pe un grup RC paralel este proporțional cu logaritmul raportului dintre tensiunea instantanee și valoarea tensiunii inițiale. Când tensiunea de pe grupul RC controlează timpul de funcționare a unui numărator, conținutul acestuia va fi un număr BCD egal cu $\ln U_i$ (U_i = tensiunea de intrare).

Tensiunea U_c de pe condensatorul C_0 din rețeaua C_0, R_1 este:

$$U_c = U_0 \cdot e^{-\frac{t}{R_1 C_0}}$$

Din această relație rezultă:

$$t = -R_1 \cdot C_0 \cdot \ln\left(\frac{U_c}{U_0}\right)$$

Fie t_i intervalul de timp în care tensiunea U_c de pe condensator scade de la valoarea inițială U_0 la valoarea U_i . În acest interval, se aplică unui numărător reversibil impulsuri de tact, cu o frecvență F_0 cunoscută. Numărul impulsurilor introduse în numărător va fi:

$$n_d = F_0 \cdot t_i = -F_0 \cdot R_1 \cdot C_0 \cdot \ln\left(\frac{U_i}{U_0}\right).$$

Dacă inițial numărătorul este încărcat cu n_0 , atunci, după t_i vom găsi în numărător n_n impulsuri, adică:

$$n_n = n_0 - n_d = n_0 + F_0 \cdot R_1 \cdot C_0 \cdot \ln\left(\frac{U_i}{U_0}\right).$$

Fie $U_0 = 1000$ mV și $n_0 = 690$. Dacă $F_0 = 10$ kHz, rezultă:

$$n_n = 690 - 100 \cdot \ln(1000) + 100 \ln U_i = 100 \cdot \ln U_i.$$

Prin alegerea potrivită a valorilor componentelor din circuitul practic (figura 8.12), relația devine:

$$n_n = \ln U_i.$$

Când ieșirea circuitului 555 este la nivelul logic „1” în numărătorul 74192 se încarcă numărul 690 ($690 = 100 \ln 1000$), după cum se arată în tabel. În același timp, condensatorul C_0 se încarcă la +3,3 V.

Rezistența R_1 permite modificarea coeficientului de proporționalitate, în așa fel încât potențialul de pe intrarea neinversoare a amplificatorului operațional 741 este 1 V. Când ieșirea circuitului 555 devine „0” logic, numărătorul 74192 începe să numere invers impulsurile de tact, iar condensatorul C_0 începe să se descarce.

Procesul continuă până la atingerea tensiunii U_i pe intrarea neinversoare a amplificatorului operațional.

În acest moment, amplificatorul operațional ce lucrează în regim de comparator își modifică starea, generând la ieșire impulsuri de strobare pentru modulele de afișaj sau pentru circuitele de stocare 7475.

Secvența este apoi repetată. Remarcăm faptul că virgula este afișată după cel mai semnificativ bit, astfel încât logaritmul natural al unui semnal de 1000 mV aplicat la intrare este afișat corect (6,90).

Frecvența joasă a tactului limitează viteza de eșantionare a semnalelor de intrare la cca 13 Hz. Dacă frecvența de tact se mărește la 5 kHz și numărătorul este înlocuit cu unul rapid, circuitul poate fi folosit ca un codor vocal cu performanțe excelente.

NUMĂRĂTOR	NUMĂR	CODIFICARE			
		A	B	C	D
A_1	6	0	1	1	0
A_2	9	1	0	0	1
A_3	0	0	0	0	0

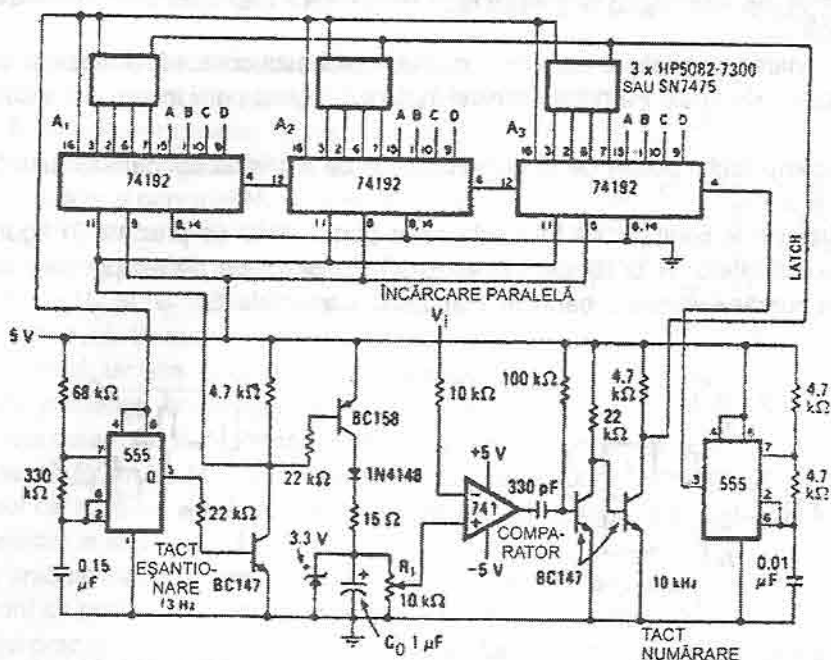


Fig. 8.12

8.13 GENERATOR MONOIMPULS

Multe instalații electronice utilizează butoane și taste, prin intermediul cărora operatorul alege și comandă diferite funcții.

Sistemele de contacte cu butoane sunt sensibile la vibrații și pot da semnale repetate, semnale ce influențează negativ circuitele logice. În continuare, se prezintă câteva sisteme simple ce asigură generarea unui singur impuls.

Montajul din figura 8.13.a este simplu și constă dintr-un circuit basculant bistabil de tip R-S și un comutator dublu.

Bistabilul este acționat doar de primul impuls din seria de impulsuri ce apare la cuplarea sau decuplarea unui contact mecanic.

Bistabilul R-S se realizează cu două porți NAND.

Din păcate, montajul nu poate fi folosit atunci când contactele sunt asigurate de relele REED simple.

Există și alte scheme cu circuite de temporizare, prin intermediul cărora apariția unui tren de impulsuri pe relele REED este transformată într-un impuls unicat. O astfel de schemă se arată în figura 8.13.b.

În starea normală, ieșirea porții NAND, conectată în schemă ca inversor, se află la nivelul logic „0”.

La acționarea contactului mecanic, condensatorul este conectat la masă și se încarcă prin rezistența de $1\text{ k}\Omega$. Pe durata acestei încărcări, ieșirea porții inversoare este la nivelul „1” logic.

Durata impulsului pozitiv de la ieșire depinde de mărimea condensatorului C și a rezistenței R_1 .

Un circuit mai complex ce folosește șase porți NAND se prezintă în figura 8.13.c. Valorile rezistențelor R și condensatoarelor C din circuitele de temporizare se aleg în funcție de numărul vibrațiilor parazite a lamelor contactului S .

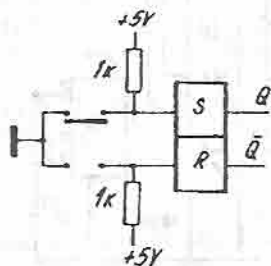


Fig. 8.13. a

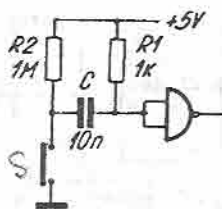


Fig. 8.13. b

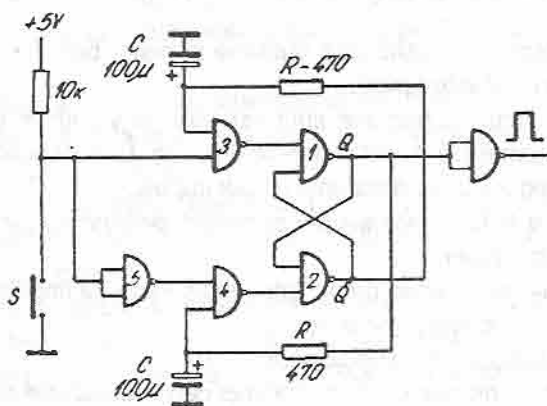


Fig. 8.13. c

8.14 GENERATOR DE IMPULSURI PROGRAMABILE

În diferite aplicații este necesară generarea unor impulsuri la care momentul apariției și durata să poată fi controlate numeric. Un asemenea circuit este prezentat în figura 8.14.a și este compus din numărătorul principal N_A și numărătoarele programabile N_B și N_C .

Numărătorul N_A numără normal (UP), în timp ce numărătoarele N_B și N_C numără înapoi (DOWN). Valoarea introdusă în numărătorul N_B determină startul impulsului, iar cea introdusă în N_C sfârșitul, adică frontul posterior. Încărcarea datelor binare în N_B și N_C este determinată de semnalul de pe ieșirea de transfer de la N_A .

Când numărătorul N_B ajunge la valoarea finală, bistabilul de ieșire își schimbă starea. Impulsul de transfer al numărătorului N_C resetează bistabilul de ieșire, determinând frontul posterior al impulsului.

Astfel, ambele flancuri ale impulsurilor de ieșire se pot deplasa între anumite limite. Fiecare front se poate programa în limitele a 256 impulsuri de tact.

Montajul practic se prezintă în figura 8.14.b, iar formele de undă în principalele puncte ale schemei, în figura 8.14.c.

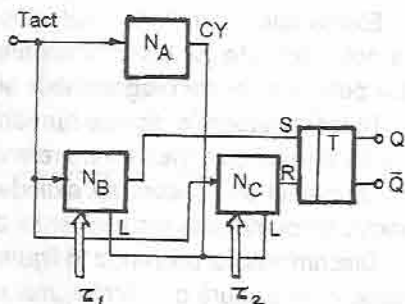


Fig. 8.14. a

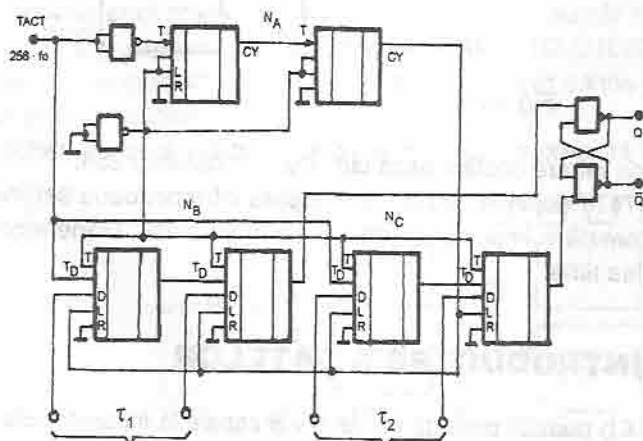


Fig. 8.14. b

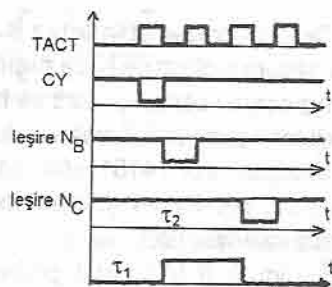


Fig. 8.14. c

8.15 DISCRIMINATOR DE FRECVENȚĂ

Există diferite metode analogice bazate pe pompe de curent și detectoare de nivel, ce pot fi folosite ca discriminatoare de frecvență. Aceste circuite necesită convertoare D/A pentru a deveni programabile și prezintă domenii de funcționare limitate.

Discriminatorile digitale numără impulsurile de intrare și compară periodic conținutul numărătorului cu o valoare de referință.

Domeniul de măsură se extinde, dar schemele necesită soft suplimentar, îndeosebi pentru valori ridicate ale frecvenței de intrare sau de referință.

Discriminatorul prezentat în figura 8.15 utilizează un timer programabil lucrând ca monostabil, care asigură o indicație „mai mare sau mai mic”. Este folosit circuitul INTEL 8254 în modul 1. Nu se cere soft suplimentar, și pragul de detecție este programabil în intervalul:

$$(1 + 2^{16}) \cdot f_{\text{tact}}$$

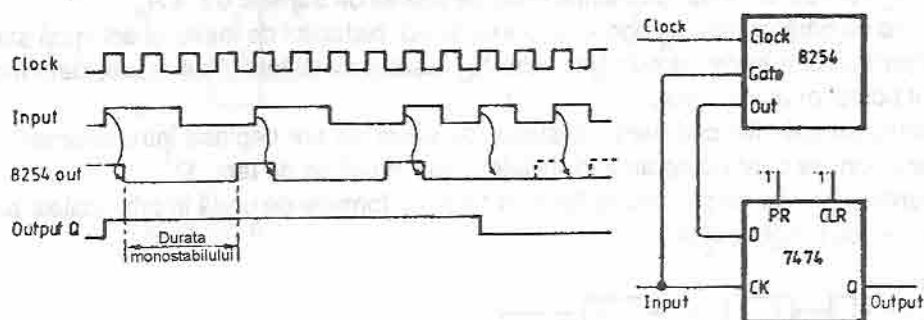


Fig. 8.15

Frontul pozitiv al impulsurilor de intrare declanșează circuitul monostabil 8254.

Ieșirea Q a circuitului bistabil 7474 depinde de relația ce există între perioada semnalului de intrare și perioada programată a impulsului generat de monostabil. Generatorul de tact se poate realiza cu al doilea timer.

8.16 CIRCUIT DE INTRODUCERE A DATELOR

Circuitul prezentat în figura 8.16.b permite conectarea de 1 + 8 canale la intrarea serie a unui sistem realizat pe baza microprocesorului 8085.

Adresarea canalului dorit se face în cca 300 μs, cu ajutorul semnalelor preluate de la ieșirea SOD.

Multiplexorul 74151 este comandat de registrul cu 8 biți 74164 și conduce semnalele spre intrarea serială SID.

În figura 8.16.a sunt prezentate principalele forme de undă.

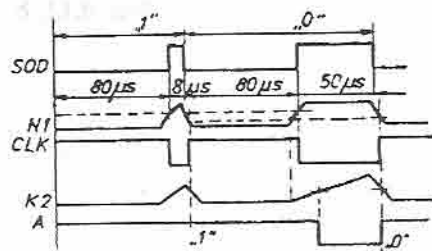


Fig. 8.16. b

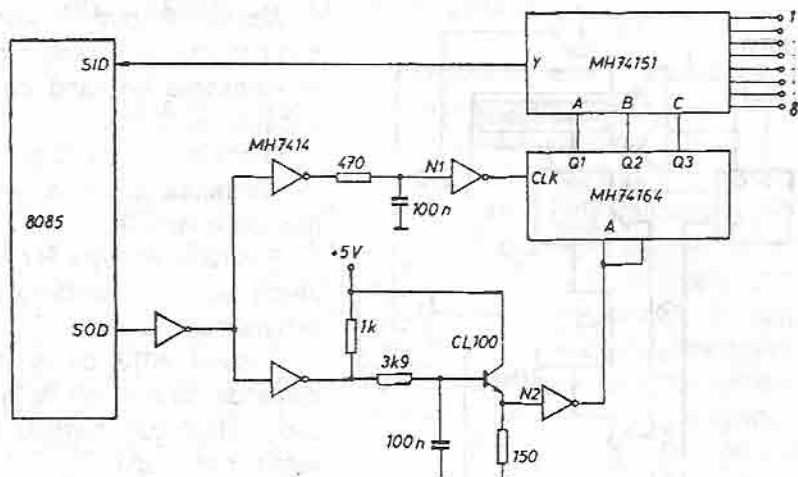


Fig. 8.16. b

8.17 CIRCUIT DE ÎNTÂRZIERE

Circuitul poate produce întârzieri relativ mari și reglabile asupra unui flux serial de date.

Există metode de întârziere care se bazează pe utilizarea unor registre de deplasare, dar acestea sunt costisitoare, în special pentru un număr mare de biți.

Circuitul prezentat utilizează memorii RAM 2102 (21L02) cu 1024 biți.

Memoriile sunt adresate secvențial, astfel încât datele sunt întâi citite și apoi înscrise în celulele următoare.

Schema bloc și principalele forme de undă se prezintă în figurile 8.17.a și 8.17.b.

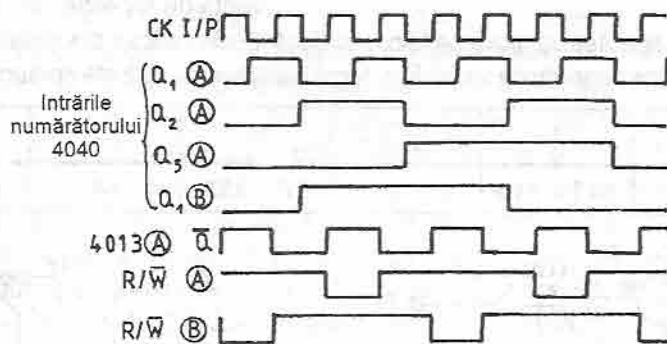


Fig. 8.17. a

Datele ce apar la ieșirea unei memorii sunt identice cu cele de la intrare, dar sunt întârziate cu 1024 perioade de tact.

Conectând în serie câteva memorii, ciclul de scriere trebuie scurtat pentru fiecare dispozitiv.

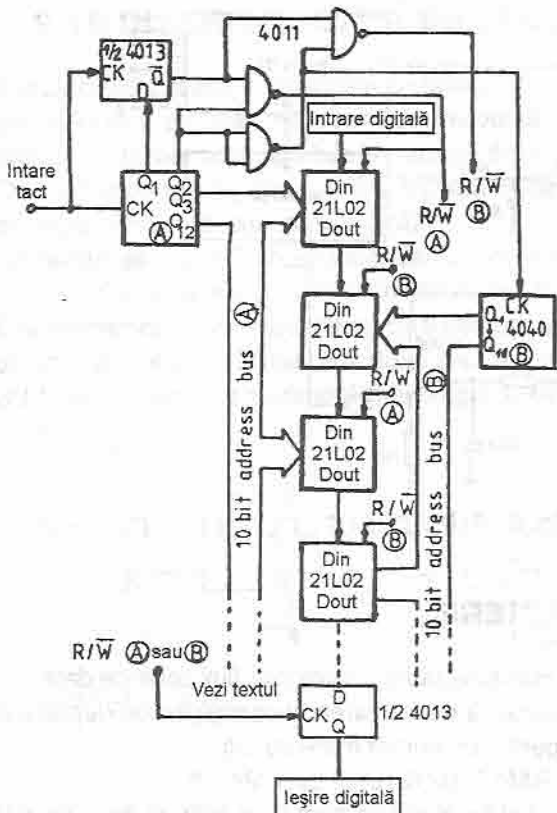


Fig. 8.17. b

În calitate de capacități variabile se folosesc două diode varicap din tripletul βB 413 (figura 8.18.b); capacitatea unei diode variază cu tensiunea inversă aplicată conform tabelului:

V_R [V]	1	3	5,5	10	20	30
C [pF]	345 + 410	70 + 135	24	10 + 20

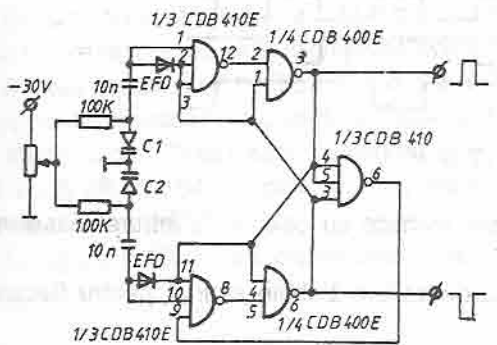


Fig. 8.18. a

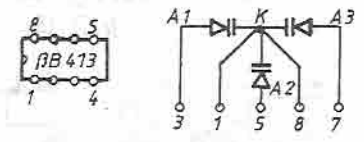


Fig. 8.18. b

Această limitare se poate elimina prin conectarea în serie a memoriilor și adresarea pe rând cu semnale decalate cu 10 biți.

O altă adresă de 10 biți, care este în cuadratură cu prima, se aplică la memoriile rămase.

Semnale simetrice R / \bar{W} se utilizează pentru transferarea datelor de la o memorie la alta.

Circuitul 4013 de la ieșire este comandat cu semnale de la punctul A sau B, după cum numărul memoriilor este par sau impar.

8.18 GENERATOR DE IMPULSURI CU GAMĂ LARGĂ DE FRECVENȚĂ

Generatorul de impulsuri dreptunghiulare a cărui schemă de principiu este prezentată în figura 8.18a se caracterizează prin faptul că are o gamă largă de variație pentru frecvența de repetiție (de cca 15 ori).

8.19 MULTIVIBRATOR MODIFICAT

Multivibratorul propus atenției cititorilor (figura 8.19) este o variantă a multivibratorului simetric și prezintă o serie de avantaje ce permit utilizarea acestuia în practica radioamatorismului: în generatoarele de impulsuri, sonerii electronice, convertoare de tensiune de puteri mici și medii ș.a. Particularitatea sa constă în înlocuirea rezistoarelor de sarcină din circuitele de colector ale tranzistoarelor T_2 și T_4 cu tranzistoarele T_1 și T_3 ce lucrează în regim de comutație. Considerând tranzistorul T_2 deschis, iar tranzistorul T_4 blocat, are loc deschiderea tranzistorului T_3 și blocarea T_1 , și invers. Datorită reacției pozitive puternice, multivibratorul trece în regim autooscilant și, în diagonala punții formate de tranzistoare (între punctele A și B), apare o tensiune alternativă în formă de meandre având ecartul aproximativ egal cu dublul tensiunii sursei de alimentare. În cazul unei simetrii perfecte a schemei, în tensiunea de ieșire lipsește componenta continuă. Aceasta permite să se conecteze sarcina prin transformator fără pericolul de magnetizare a miezului acestuia. Ceea ce este specific multivibratoarelor clasice simetrice – alungirea frontului posterior al impulsurilor de ieșire – lipsește acestui multivibrator întrucât condensatoarele C_1 , C_2 se reîncarcă prin rezistența mică a tranzistorului deschis (T_3 , respectiv T_1). Acest multivibrator prezintă un randament extrem de ridicat al conversiei tensiunii continue în tensiune alternativă, ceea ce se explică prin regimul de comutație al tuturor tranzistoarelor.

Montajul prezintă și alte caracteristici pozitive: rezistența de ieșire (între punctele A și B) mică, utilizarea efectivă a tensiunii de alimentare și neîntreruperea oscilațiilor în cazul deconectării sarcinii. Autorii au utilizat cu succes multivibratorul modificat într-o serie de montaje, în particular la soneria electronică pentru deșteptătorul electronic „SLAVA”. Pe post de sarcină a fost folosit telefonul miniatură TM-2A având rezistența în curent continuu a înfășurării de 150Ω .

În prealabil, cu ajutorul unui generator audio s-a determinat frecvența rezonanței acustice a telefonului după sonoritatea maximă a oscilațiilor emise. Această frecvență s-a ales drept frecvență de lucru a multivibratorului (aproximativ 2,7 kHz) prin selecționarea condensatoarelor C_1 și C_2 . Rezistența mică de ieșire a multivibratorului oferă posibilitatea de a crește suplimentar eficiența telefonului pe seama utilizării rezonanței circuitului oscilant serie format din inductanța înfășurării telefonului și capacitatea de $0,1 \mu\text{F}$ a condensatorului. Astfel, amplitudinea tensiunii alternative sinusoidale pe înfășurarea telefonului crește până la 4 V, pentru o tensiune de alimentare de 1,5 V, de la baterie, asigurându-se creșterea intensității sonore a deșteptătorului, fără a utiliza un transformator, telefonul electromagnetic putând fi înlocuit cu succes printr-un emițător piezoelectric. În acest caz, frecvența de repetiție a impulsurilor multivibratorului trebuie aleasă astfel încât să fie egală cu frecvența rezonanței acustice a emițătorului piezoelectric. Condensatorul conectat în serie trebuie scos deoarece, în acest caz, nu se obține rezonanța electrică. Parametrii elementelor multivibratorului se calculează cu ajutorul formulelor utilizate pentru calculul multivibratorului simetric clasic:

$$R_2 = R_3 = (1/2 \dots 1/3) \cdot h_{21E} \cdot R_S,$$

$$C_1 = C_2 = 1/(1,4 \cdot f \cdot R_2).$$

unde: h_{21E} = coeficientul de transfer static al curentului de bază al tranzistoarelor; R_S = rezistența de sarcină (Ω); f = frecvența de repetiție a impulsurilor Hz; R_2 și R_3 – măsurate în Ω ; C_1, C_2 – măsurate în farazi.

Rezistoarele R_1 și R_4 , de limitare a curenților, determină gradul de saturare a tranzistoarelor T_1 și T_3 . Întrucât curenții de colector ai tuturor tranzistoarelor multivibratorului sunt practic identici, este recomandabil ca R_1 și R_4 să aibă valoarea $R_2 = R_3$.

Mărirea exagerată a rezistențelor R_1 și R_4 , în comparație cu aceste valori, conduce la înrăutățirea parametrilor energetici ai multivibratorului, deoarece tranzistoarele T_1 și T_3 trec în regimul activ. De asemenea, micșorarea exagerată a aceluiași parametri conduce la acumularea sarcinii în bazele tranzistoarelor T_1 și T_3 , la întârzierea resorbției și întreruperea generării. Schema în ansamblu nu este critică în ceea ce privește valorile nominale ale elementelor. Dispersia coeficientului h_{21E} al tranzistoarelor poate să ajungă până la $\pm 30\%$, iar pentru $R_1 = R_4$ – până la $0,5 \dots 2$ ($R_2 = R_3$).

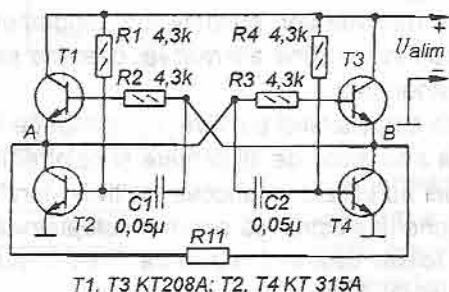


Fig. 8.19

9.1 ANTENĂ TV DE CAMERĂ PENTRU UNDE DECIMETRICE

O antenă pentru recepția semnalelor în gama undelor decimetrice poate fi realizată ușor și repede dintr-o bară de cupru sau aluminiu având diametrul de 5...10 mm și lungimea de 1700...1800 mm. Poate fi utilizată și ca antenă exterioară.

În figura 9.1.a se prezintă o antenă în formă de romb, prevăzută – pentru îmbunătățirea proprietăților directive – cu un reflector având aceeași configurație.

S-a notat cu cifre ordinea efectuării îndoiturilor în procesul confecționării. Dimensiunile laturilor rombului vibratorului activ și reflectorului, precum și distanța dintre acestea, depind de frecvențele canalelor TV care se dorește a fi recepționate. Pentru canalele 21 ÷ 25, latura rombului trebuie să fie de 140 mm, iar distanța dintre romburi, 100 mm; pentru canalele 26 ÷ 30, 130 mm și 90 mm; pentru canalele 31 ÷ 35, 120 mm și 85 mm; pentru canalele 36 ÷ 40, 110 mm și 80 mm. După confecționarea cadrului, pentru rigidizarea construcției trebuie să se dispună, între punctele 15 ÷ 16, o placă din material dielectric (textolit, ebonită, sticlă organică) de formă și dimensiuni oarecare.

Distanța dintre punctele 15 ÷ 16 trebuie să fie de 20 mm. Segmentele 9 ÷ 11 și 10 ÷ 12 se unesc între ele. Elementul de scurtcircuitare al vibratorului este alcătuit din două părți, realizate din bandă de oțel lată de 10 mm, fixate între ele prin șurub cu piuliță.

Fiderul – cablu TV cu impedanța caracteristică de 75Ω – se conectează la contactele din alamă sau cupru, fixate în prealabil în punctele 15 și 16. Dacă nivelul semnalului este insuficient pentru o recepție de calitate (distanță mare față de centrul TV, ecranare în punctul de recepție ș.a.), antena poate fi prevăzută cu un amplificator de antenă a cărui schemă de principiu, pentru gama undelor decimetrice, și desen de cablaj – se prezintă în figurile 9.1.b și 9.1.c. Notația cu litere de pe placa de montaj corespunde celei din schema de principiu.

Trebuie avut în vedere, la montaj, că lipirea tranzistorului de microunde se face cu precauțiile necesare: nu este permisă utilizarea letconului supraîncălzit; de dorit este ca lipirea să fie făcută cu un letcon încălzit în prealabil, și apoi, decuplat de la rețea; periodic trebuie eliminată electricitatea statică a mâinilor și a vârfului letconului (sau să se egalizeze potențialele). Conectarea și deconectarea antenei cu amplificator la intrarea de antenă trebuie efectuată cu televizorul deconectat de la rețea. Verificarea experimentală a

funcționării antenei a arătat că, în cazul unei dispunerii favorabile a acesteia față de telecentru și a unei orientări corecte, aceasta asigură o recepție de calitate a programelor TV în gama undelor decimetrice și total satisfăcătoare în gama undelor metrice.

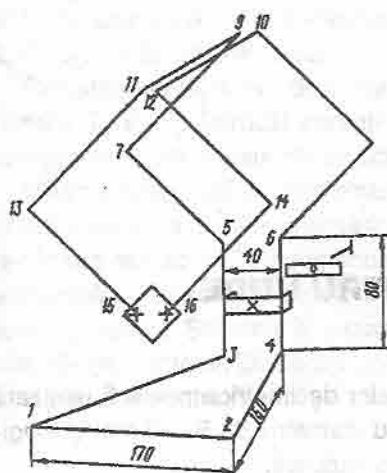


Fig. 9.1. a

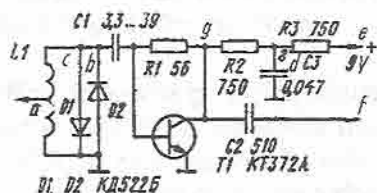


Fig. 9.1. b

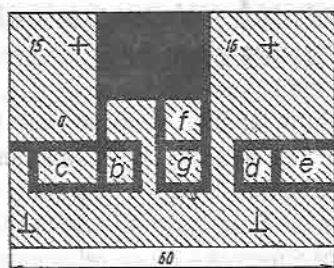


Fig. 9.1. c

9.2 DISTRIBUTOR ACTIV AL SEMNALULUI TV

Dacă este necesar să se conecteze la fiderul antenei de televiziune două-trei televizoare, este recomandabil să se folosească un distribuitor activ pe bază de tranzistor cu efect de câmp (TEC) precum cel prezentat în figura 9.2. Acesta, practic, nu introduce neadaptare în fider, dar asigură un semnal de ieșire suficient pentru funcționarea normală a televizorului. Dispozitivul reprezintă un amplificator de RF aperiodic cu o impedanță de intrare mare și adaptat la ieșire, cablul având impedanța caracteristică de 75 Ω .

Tranzistorul T_1 este montat conform schemei cu sursa comună. Regimul său de funcționare este impus de tensiunea pe poartă culeasă de la divizorul R_1, R_2 . Semnalul de intrare se aplică în circuitul porții prin capacitatea de valoare mică a condensatorului C_1 , iar semnalul amplificat se culege din drenă și, prin condensatorul C_2 și rezistoarele R_4, R_5 , se aplică la intrările de antenă ale televizoarelor. Este necesar ca, la executarea montajului, componentele circuitelor de intrare și de ieșire ale amplificatorului să fie dispuse de o parte și de alta față de tranzistor. Dispozitivul se conectează la fider (pe desen, linia ce unește INTRARE cu IEȘIRE 1) astfel: îndepărtând o mică porțiune a învelișului izolant al fiderului, se taie tresa și izolația conductorului interior după care, la acesta, se lipește condensatorul C_1 (terminalele acestuia trebuie scurtate până la lungimea minimă posibilă), iar la tresa – conductorul comun al distribuitorului. Nivelul necesar al semnalului de ieșire se stabilește ajustând valoarea rezistenței rezistorului R_1 (practic,

până la obținerea unui curent de drenă de 5...7 mA). După cum a rezultat din experimente, distribuitorul lucrează bine în toate cele 12 canale ale gamei de unde metrice. Nu s-a constatat influență reciprocă a televizoarelor conectate la fiderul principal și la ieșirile distribuitorului. Pentru alimentarea dispozitivului este necesară o sursă având un nivel mic al pulsațiilor tensiunii (în cazul unei filtrări insuficiente se poate observa pe ecranul televizorului un „bruijaj” sub forma unei benzi orizontale fixe sau mobile.

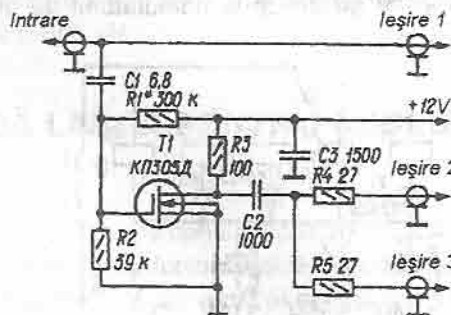


Fig. 9.2

9.3 COMUTATOR DE ANTENĂ

În multe orașe și localități rurale este posibilă recepția mai multor programe TV ale căror semnale sosesc din diferite direcții.

Pentru vizionarea acestor programe, posesorii de televizoare, deseori, instalează antene individuale pentru fiecare canal TV pe care se efectuează transmisia. De aceea, la comutarea programelor este necesar să se conecteze la mufa de antenă a televizorului, cablul antenei corespunzătoare. O astfel de comutare creează, în cele din urmă, inconveniente la utilizarea televizorului.

Pentru evitarea acestora se propune dispunerea – pe catargul cu antenele TV – a unui comutator de antenă prevăzut cu cabluri pentru toate antenele și a unui singur cablu de coborâre pentru TV.

Prin același cablu de coborâre se aplică la comutator tensiunea cu care se alimentează, precum și comanda acestuia de la blocul de alimentare și comandă, dispus în interiorul televizorului. Pentru comanda televizorului este comod să se folosească selectorul de canale, acesta urmând să comute simultan canalele și antena. Schema de principiu a comutatorului de antenă se prezintă în figura 9.3.a iar cea a blocului de alimentare și comandă în figura 9.3.b.

Comutatorul este format din releele $K_1 + K_5$ și diodele $V_1 + V_4$.

Releele $K_1 + K_4$ comută prin contactele lor antenele necesare (maxim patru) la cablul de coborâre. Diodele și releul K_5 decodifică comenzile transmise din blocul de alimentare și comandă. În blocul de alimentare și comandă rezultă patru tensiuni ce diferă prin polaritate și valori: +6 V (de la dioda V_5 și condensatorul C_3); -6 V (V_6 , C_4); +12 V (de la diodele V_7 , V_8 și condensatoarele C_5 , C_6) și -12 V (V_9 , V_{10} , C_7 , C_8). Aceste tensiuni se aplică la contactele comutatorului S_1 în conformitate cu numerele canalelor programelor recepționate. Comutatorul S_1 este cu galeți. Acesta se fixează pe axa tamburului selectorului de canale, astfel încât la cuplarea canalului necesar să se cupleze și releul corespunzător al comutatorului de antenă.

De exemplu, în poziția 1 a comutatorului, așa cum se prezintă pe schemă, tensiunea de +6 V se aplică la comutatorul de antenă și acționează releul K_1 , care conectează antena 1.

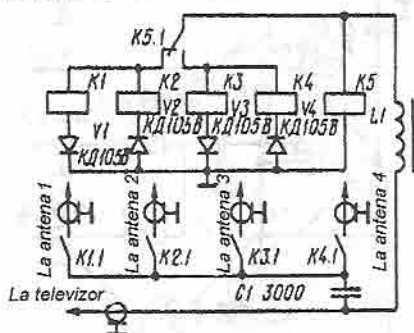


Fig. 9.3. a

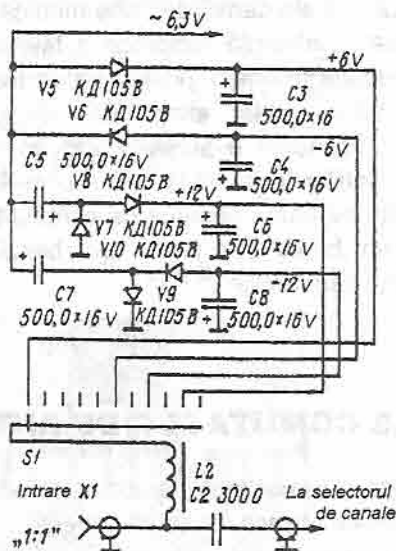


Fig. 9.3. b

În poziția 8 pe comutator se aplică tensiunea de -12 V, anclanșează releul K_5 , comutând contactele $K_{5,1}$ și, apoi, releul K_4 care conectează antena 4.

Drozelele L_1 , L_2 și condensatoarele C_1 , C_2 au rolul de separare a curentului de alimentare și comandă de curenții de înaltă frecvență ai canalelor de televiziune. Condensatorul C_2 și droselele L_1 și L_2 se dispun în televizor lângă mufa de antenă. În această situație, rezistoarele sudate la mufă se îndepărtează. Din punct de vedere constructiv, comutatorul de antenă se realizează pe o placă din sticlotextoolit placat. Dispunerea pieselor pe placă se prezintă în figura 9.3.c.

Releele $K_1 + K_4$ se fixează cu ajutorul a două scoabe confecționate din tablă de fier sau alama, având grosimea de 0,5 mm, care se sudează la placă.

Releul K_5 se sudează cu corpul la placă. Comutatorul se închide într-o cutie metalică, astfel încât în timpul exploatarei să nu pătrundă apă. Piese ce alcătuiesc redresoarele blocului de alimentare se dispun pe o placă separată și se fixează în interiorul televizorului. Releele $K_1 + K_4$ sunt de tip RES-44.

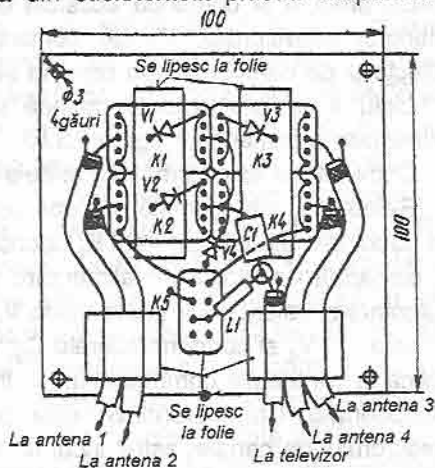


Fig. 9.3. c

Releul K_5 este de tip RES-47 sau de orice alt tip care poate să anclanșeze sigur la o tensiune mai mare de 10 V. Diodele $V_1 + V_{10}$ sunt de tipul KD105, cu orice literă. Droșelele L_1 și L_2 au inductivitatea cuprinsă între 100 și 500 μH .

9.4 AMPLIFICATOR DE BANDĂ LARGĂ PENTRU CABLU COAXIAL

Amplificatorul a cărui schemă este dată în figura 9.4.a este construit pentru amplificarea și transmiterea prin cablu coaxial a semnalelor de la traductoare aflate la depărtare de dispozitivele de măsurare. Acesta poate servi și drept cuplor activ al semnalului TV. Semnalul de ieșire și tensiunea de alimentare a amplificatorului se aplică prin unul și același cablu coaxial. Sarcina este conectată la capătul cablului, iar curentul sursei de alimentare circulă prin filtrul R_5, C_3 . Amplificatorul lucrează în banda 100 Hz + 250 MHz.

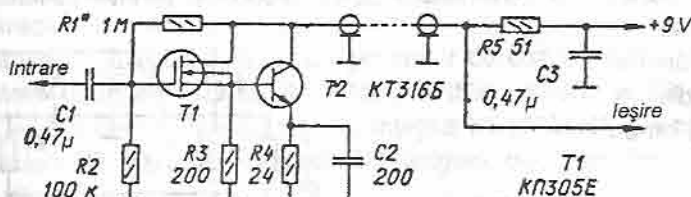


Fig. 9.4. a

Coeficientul de transfer al tensiunii este apropiat de 1 pe sarcină de 50 Ω .

Capacitatea de intrare este de 2,5 pF, iar impedanța de intrare este determinată practic de parametrii rezistoarelor R_1 și R_2 .

Amplificatorul este realizat cu un TEC și un tranzistor bipolar cuplate galvanic.

Regimul de funcționare în curent continuu al schemei este determinat de divizorul de tensiune R_1, R_2 de la intrare. Condensatorul C_2 este de corecție – îmbunătățește caracteristica limitei superioare a benzii frecvenței de lucru. Rezistența de sarcină R_5 trebuie să fie egală cu impedanța caracteristică a cablului coaxial (50 Ω sau 75 Ω).

Reglarea amplificatorului constă în fixarea valorii rezistenței R_1 (sau R_2) astfel încât curentul total consumat să fie apropiat de valoarea de 12 mA; în acest caz curentul de drenă al tranzistorului T_1 trebuie să se afle între limitele 4...5 mA.

În multe aplicații practice ale amplificatorului, în paralel cu sarcina sa de la ieșire (în particular, selectorul de canale al televizorului) se află conectat un rezistor pentru adaptare, având valoare mică.

Pentru asemenea variante, schema de alimentare se modifică puțin (figura 9.4.b). Pentru alimentarea amplificatorului este de dorit să se utilizeze o sursă stabilizată.

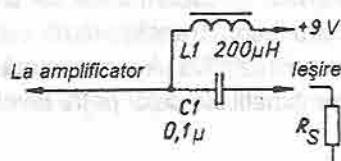


Fig. 9.14. b

9.5 AMPLIFICATOR DE ANTENĂ

Este o construcție simplă de amplificator de antenă de bandă largă, destinat amplificării semnalelor în gama TV de unde decimetrice (figura 9.5). Intrarea amplificatorului conține filtrul de bandă L_1 , C_2 , C_3 , cu banda de trecere de ordinul a 50 MHz, acordabil în limitele canalelor 21 ÷ 60 din gama TV. Tranzistoarele T_1 și T_2 sunt conectate conform schemei EC. Primul etaj, lucrând cu un curent $I_c = 7$ mA, determină în mare măsură parametrii de zgomot și de intermodulație ai amplificatorului.

Cel de-al doilea etaj determină coeficientul de amplificare global (circa 25 dB). T_2 are $I_c = 25$ mA.

Intrarea și ieșirea sunt nesimetrice și concepute pentru conectare la cablul coaxial având $Z_c = 75 \Omega$. Alimentarea se face la +12 V și se aplică prin fider. Inductivitatea droselului L_4 , realizat pe tor de ferită ($\mu > 1000$) este de 10 μ H. Bobina L_1 este realizată din conductor argintat $\varnothing 2$ mm, are o jumătate de spiră cu diametrul interior de 4 mm. Droselele L_2 și L_3 au câte 3 spire, conductor de cupru emailat (PEL-1 0,2) bobinate pe inele de ferită.

Componentele se montează pe un cablaj imprimat din sticlotexitolit inclus într-un ecran metallic.

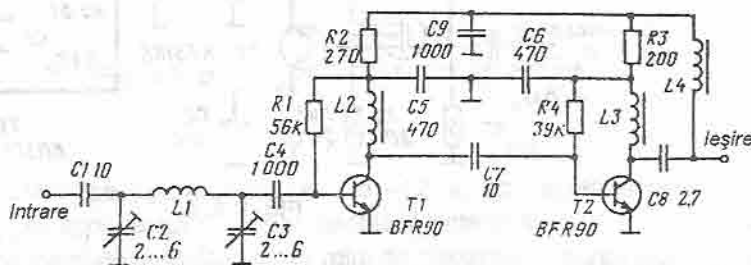


Fig. 9.5

9.6 CODOR PAL

Televizoarele color și videomagnetofonele pentru reproducerea imaginii în sistem PAL pot fi reglate repede și corect dacă se utilizează generatoare de semnale TV echipate cu codorul PAL ce se propune spre realizare. Codorul permite formarea semnalelor în sistem PAL atât în video-, cât și în radio-frecvență. Este simplu din punct de vedere al construcției și al reglajului.

Schema structurală a codorului este reprezentată în figura 9.6.a. Utilizarea dispozitivului de memorare permanentă programabil (PROM C14) a permis efectuarea a 2270 calcule pe durata a două linii de televiziune. Combinația de semnale la cele opt intrări de adresă, în conformitate cu programul înregistrat în ROM, formează semnalele la cele patru ieșiri. Transformarea semnalului numeric în semnal analogic este asigurată de matricea rezistivă A_1 , conectată la ieșirile ROM, care permite să se obțină șaisprezece combinații ale celor patru nivele de cuantificare.

Ca rezultat, fiecărui calcul efectuat pe durata unei linii de TV îi corespunde la ieșire un semnal dat de programul memorat în ROM, în care partea activă a liniei TV este determinată de semnalele culorilor primare R, G și B.

Semnalul în impuls de formă complexă obținut poate fi asemănat cu oscilațiile având frecvența subpurtătoarei, amplitudinea și faza variabile.

Pentru aceasta, calculele trebuie să se succedă cu o frecvență de patru ori mai mare decât frecvența subpurtătoarei de culoare. Pentru formarea acesteia se utilizează generatorul pe 8,86 MHz (C11 + C13) care permite obținerea frecvenței subpurtătoarei de culoare și, de asemenea, a semnalului având frecvența egală cu cea a subpurtătoarei de culoare, dar defazat cu 270° (3/4 din tact). Comutarea fazei semnalului diferență de culoare „roșie” și a semnalului de burst de la linie la linie se asigură prin aplicarea la ROM a frecvenței de semilinie $f_H/2$.

Impulsul cu durata de 2,26 μ s care formează burstul, reținut cu 0,4 μ s față de căderea sincroimpulsului de linie, se obține în univibratoarele C13.1 și C13.2.

Schema de principiu a codorului PAL se prezintă în figura 9.6.b, iar oscilogrammele în punctele sale caracteristice, în figura 9.6.c.

Cu circuitul integrat C11 este realizat un generator cu cuarț. Pentru aceasta se pot utiliza și circuitele integrate din seriile K155, KR531, K555, K153, KR1533, cu indicativele LN1 + LN3. Se recomandă circuitul integrat KR1533LN1 întrucât are cea mai mică putere consumată. Circuitul integrat C12 asigură divizarea frecvenței cu 2 și reținerea cu 3/4 din tact.

În divizor este posibilă utilizarea oricărui circuit integrat din seriile mai sus indicate. Se recomandă CI de tip KR1533TM2. Utilizarea CI din seria K155 necesită conectarea intrărilor R și S la conductorul de plus al sursei de tensiune de 5 V prin intermediul unui rezistor cu rezistența de 1 k Ω . Univibratoarele sunt realizate cu circuitul integrat C13. Circuitul R₃, C₃ realizează reținerea de 0,4 μ s, iar circuitul R₄, C₄ formează impulsul cu durata de 2,26 μ s. Memoria ROM C14 este circuitul integrat KR556RT4 sau KR556RT4A care are un timp mai mic de alegere a adresei. Capacitatea informațională este de 1024 biți (256 cuvinte cu 4 biți). PROM-ul se programează în conformitate cu tabelele 1 și 2 în care sunt date nivelele la intrările de adresă și la ieșirile circuitului integrat.

În tabele, numerele la intrările ROM sunt prezentate în formă zecimală; ele se transformă în coduri binare la intrările de adresă conform tabelului 2, sau în număr hexazecimal conform rubricii din tabelul 1, în ordinea lor crescătoare.

Cifra programată este, de asemenea, înscrisă în tabelul 1 în cod hexazecimal (16 nivele de cuantificare); acesteia îi corespund nivelurile la ieșire indicate în tabelul 2.

Convertorul analog numeric (CAN) este realizat cu rezistoarele R₉ + R₁₃. Amplitudinea semnalului de ieșire video, de 1 V, este asigurată de rezistorul R₁₀. Între valorile rezistențelor din CAN există următoarea relație: R₉ = 2 · R₁₀ = 4 · R₁₁ = 8 · R₁₂. Rezistoarele R₅ + R₈ sunt necesare pentru funcționarea normală a ROM, acesta având ieșirile cu colectorul în gol. În cadrul repetorului pe emitor, tranzistorul T₁ poate fi oricare din seria KT315. Pentru micșorarea parazitilor în impuls, se conectează condensatoarele C₆ și C₇ între conductorii de alimentare.

Circuitul integrat CI5 este necesar pentru conectarea codorului la aparatul VIDEOTEST-2M, deoarece în acesta se utilizează semnalele inversate R, G și B.

Cablajul imprimat al codorului este prezentat în figura 9.6.d. Acesta poate fi fixat în generator, alături de blocul de alimentare.

Reglarea codorului constă în stabilirea frecvenței subpurtătoare de culoare PAL, acționând asupra condensatorului ajustabil C_{11} , până la apariția imaginii color pe ecranul televizorului. Corectitudinea reproducerii culorii este determinată de rezistoarele $R_9 + R_{12}$. Curentul consumat de codor este de 150 mA.

Pentru conectarea codorului la aparatul VIDEOTEST-2M se utilizează adresele indicate în schemă. Ieșirea codorului trebuie conectată la punctul 1, de la rezistorul variabil R_{74} (1 k Ω) din dispozitivul de codare SECAM, întrerupând traseul cablat care duce la acesta prin tumblerul „CUPLAREA SUNETULUI”. Prin același tumbler se aplică semnal în punctul 1 și de la ieșirea codorului SECAM.

Pentru cuplarea sunetului se poate utiliza tumblerul „REȚEA CUPLAT”.

Cuplarea codorului la generator necesită adaptarea circuitelor integrate CMOS și TTL.

Pentru aceasta, este recomandat să se utilizeze circuitul integrat K561PU4 (tensiunea de alimentare – terminalul 1, masa – terminalul 8, terminalul 16 – liber), conectat conform figurii 9.6.e, în locul circuitului integrat KR1533LN1 (CI5).

Totuși, este posibilă utilizarea și a altor circuite integrate. Astfel, în figura 9.6.f se prezintă cuplarea prin circuitul integrat K176PU5 (tensiunea de alimentare +5 V – terminalul 1, masa – terminalul 8, terminalele 15 și 16 – libere), iar în figura 9.6.g, cuplarea prin circuitul integrat K561LN2 (tensiunea de alimentare – terminalul 14, masa – terminalul 7). Întrerupând, în codorul SECAM, traseul cablat între elementele T_1 și R_7 pe de o parte, și R_{11} , R_{94} pe de altă parte, semnalul de la ieșirea codorului PAL se aplică, în mod analog, la tumbler.

Pentru cuplarea codorului este necesară utilizarea circuitului integrat K555LP5 sau K155LP5 (tensiunea de alimentare – terminalul 14, masa – terminalul 7). De la terminalul 8 al elementului CI16.2 se culege semnalul B, de la terminalul 11 al elementului CI16.2 se culege semnalul R, de la terminalul 3 al elementului CI16.3, aflat pe placa formatorului de telesemnal, se culege semnalul G, iar de la terminalul 8 al plăcii formatorului semnalului de culoare, se culege semnalul $f_H/2$. Semnalul de la ieșirea codorului PAL se aplică în mod analog la tumbler, întrerupând, după tranzistorul T_4 , traseul imprimat pe placa formatorului de telesemnal.

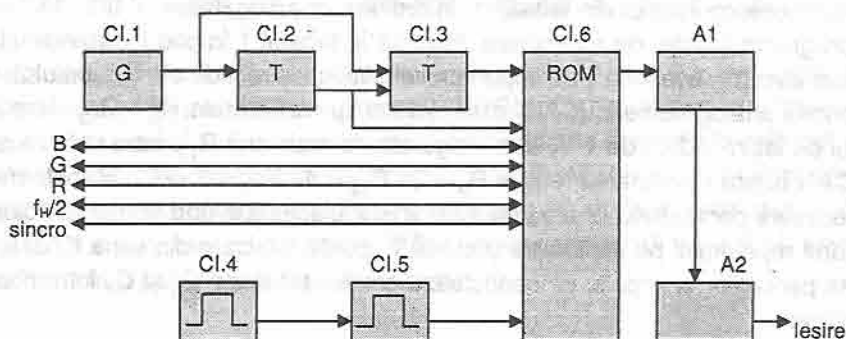


Fig. 9.6. a

Tabelul 1

Cifra de programat															
0	1	2	3	4	5	6	7	8	9	A	B	C	D	E	F
4	4	4	4	0	0	0	0	A	6	B	7	0	0	0	0
8	C	A	E	0	0	0	0	C	B	F	E	0	0	0	0
8	9	5	6	0	0	0	0	C	9	A	7	0	0	0	0
A	E	9	D	0	0	0	0	E	E	E	E	0	0	0	0
4	2	6	4	0	0	0	0	4	2	6	4	0	0	0	0
4	2	6	4	0	0	0	0	4	2	6	4	0	0	0	0
4	2	6	4	0	0	0	0	4	2	6	4	0	0	0	0
4	2	6	4	0	0	0	0	4	2	6	4	0	0	0	0
	4	4	4	0	0	0	0	6	A	7	B	0	0	0	0
	8	E	A	0	0	0	0	B	C	E	F	0	0	0	0
	8	6	5	0	0	0	0	9	C	7	A	0	0	0	0
	A	D	9	0	0	0	0	E	E	E	E	0	0	0	0
	4	4	6	0	0	0	0	2	4	4	6	0	0	0	0
	4	4	6	0	0	0	0	2	4	4	6	0	0	0	0
	4	4	6	0	0	0	0	2	4	4	6	0	0	0	0
	4	4	6	0	0	0	0	2	4	4	6	0	0	0	0

Tabelul 2

Numărul la intrările PROM	Nivelurile la intrările de adresă								Nivelurile la ieșiri				Cifra de programat
	7	6	5	4	3	2	1	0	0	1	2	3	
0	0	0	0	0	0	0	0	0	0	1	0	0	4
1	0	0	0	0	0	0	0	1	0	1	0	0	4
2	0	0	0	0	0	0	1	0	0	1	0	0	4
...													...
8	0	0	0	0	1	0	0	0	1	0	1	0	A
9	0	0	0	0	1	0	0	1	0	1	1	0	6
10	0	0	0	0	1	0	1	0	1	0	1	1	B
11	0	0	0	0	1	0	1	1	0	1	1	1	7
...													...
15	0	0	0	0	1	1	1	1	0	0	0	0	0
16	0	0	0	1	0	0	0	0	1	0	0	0	8
17	0	0	0	1	0	0	0	1	1	1	0	0	C
18	0	0	0	1	0	0	1	0	1	0	1	0	A
19	0	0	0	1	0	0	1	1	1	1	1	0	E
...													...
254	1	1	1	1	1	1	1	1	0	0	0	0	0
255	1	1	1	1	1	1	1	1	1	0	0	0	0

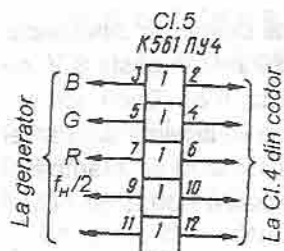


Fig. 9.6. e

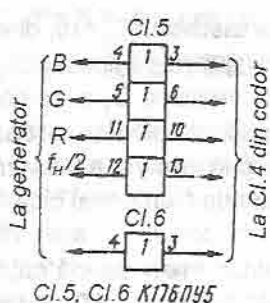


Fig. 9.6. f

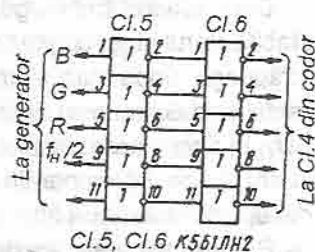


Fig. 9.6. g

9.7 STABILIZATOR AL CURENTULUI DE FILAMENT AL CINESCOPULUI

În scopul prelungirii duratei de funcționare a cinescoapelor este necesar să se asigure, la pornirea televizorului, creșterea lină a curentului de filament pe o durată de 15...20 s și întârzierea cu 30...40 s a aplicării înaltei tensiuni. Pentru a reduce la minim modificările în televizor, cel mai bine este ca filamentul cinescopului să se alimenteze de la un transformator coborâtor separat. Aceste cerințe sunt îndeplinite de dispozitivul a cărui schemă se prezintă în figura 9.7. Spre deosebire de alte dispozitive prezentate anterior, acesta este mult mai simplu și are o siguranță în funcționare mai înaltă, fiind prevăzut cu circuit de protecție la suprasarcină a filamentului cinescopului. Tensiunea alternativă, de la înfășurarea II a transformatorului Tf_1 , este redresată de puntea cu diode D_1 și netezită de condensatorul C_1 . Tranzistorul T_1 și dioda stabilizatoare de tensiune D_2 alcătuiesc sursa tensiunii de referință pentru stabilizatorul de curent realizat cu tranzistoarele $T_3 + T_5$. Tranzistorul T_2 , tiristorul S_1 și releul K_1 formează circuitul de întârziere a pornirii televizorului. Dioda stabilizatoare de tensiune D_4 și tiristorul S_2 alcătuiesc circuitul de protecție la suprasarcină a filamentului cinescopului. Dispozitivul se cuplează la rețea după siguranțele televizorului. Acest lucru poate fi evitat dacă montajul este prevăzut cu siguranțe. Pentru decuplarea montajului se utilizează tumblerul de rețea al televizorului, iar televizorul se cuplează la rețea prin contactele K_1 ale releului din montaj.

Tensiunea de rețea se aplică montajului după închiderea contactelor tumblerului televizorului. Deoarece baza tranzistorului T_3 este conectată la sursa tensiunii de referință prin circuitul de integrare R_3, C_2 , curentul și tensiunea de filament ale cinescopului vor crește de la zero până la valoarea nominală în decursul a 15...20 s. Tensiunea de filament acționează prin circuitul de integrare R_8, C_3 asupra bazei tranzistorului T_2 și, prin intermediul acestuia, asupra electrodului de comandă al tiristorului S_1 . De aceea, după 5...10 s de la atingerea regimului nominal al filamentului cinescopului, tensiunea pe electrodul de comandă al tiristorului este suficientă pentru acționarea acestuia. Tiristorul se deschide și releul K_1 , prin contactele sale $K_{1,1}$, cuplează televizorul la rețea. Curentul de filament necesar se stabilește cu ajutorul rezistorului ajustabil R_1 .

Dacă are loc străpungerea tranzistorului T_5 sau, dintr-o anumită cauză, se defectează stabilizatorul și, în consecință, tensiunea pe filamentul cinescopului crește peste 8 V, se străpunge dioda stabilizatoare de tensiune D_4 și se deschide tiristorul S_2 . Deoarece curentul prin S_2 nu este limitat de nici un element, aceasta conduce la arderea siguranței FU_1 , la decuplarea releului K_1 și, prin urmare, a televizorului. Același lucru se întâmplă și în cazul unei întreruperi în circuitul de filament al cinescopului: arderea siguranței FU_1 și decuplarea televizorului.

Pentru indicarea acestui regim, se recomandă ca, în paralel cu siguranța, să se conecteze în serie cu un rezistor de 1 k Ω , un LED de tipul AL307B (cu anodul la condensatorul C_1). Acesta se aprinde imediat la arderea siguranței. Dacă, totuși, circuitul de filament este închis, la cuplarea montajului, tensiunea pe electrodul de comandă al tiristorului S_1 este insuficientă pentru deschiderea acestuia (pentru aceasta este necesară o tensiune mai mare de 4 V) și televizorul nu pornește. Puntea cu diode $K\bar{T}402A$ (D_1) poate fi înlocuită cu punțile $K\bar{T}402I$, $K\bar{T}405A + K\bar{T}405I$, dar poate fi alcătuită și din diode separate $KD202A$, $KD202R$. Dioda D_3 poate fi orice diodă redresoare. Dioda stabilizatoare de tensiune D_4 poate fi de orice tip cu tensiunea de stabilizare cuprinsă între 7 și 8 V. Tiristorul poate fi de tip $KU101A$ (S_1), $KU201D$, $KU202B + KU202N$.

Tranzistoarele $KT315B$ ($T_2 + T_4$) pot fi înlocuite cu $KT315V$ (D), $KT312B$ (V); $KT3102A$ (T_2) cu $KT3102B$ (E), $KT342A$ (G); $KT825A$ (T_5) cu $KT825B$ (E), $KT814A$ (G) sau $KT816A$ (G) conectate conform schemei tranzistorului compus.

Releul K_1 este de tipul RES-9, RES-22 cu tensiunea de cuplare nu mai mare de 10 V.

Dispozitivul necesită un singur reglaj: trebuie să se stabilească tensiunea nominală de filament a cinescopului. Pentru aceasta, cursorul rezistorului ajustabil R_1 trebuie stabilit la început în poziție de mijloc și, apoi, controlând tensiunea de filament, acesta se deplasează lin în sens crescător până la nivelul necesar. Menționăm că reacția stabilizatorului la variația tensiunii pe cursorul rezistorului R_1 este întârziată.

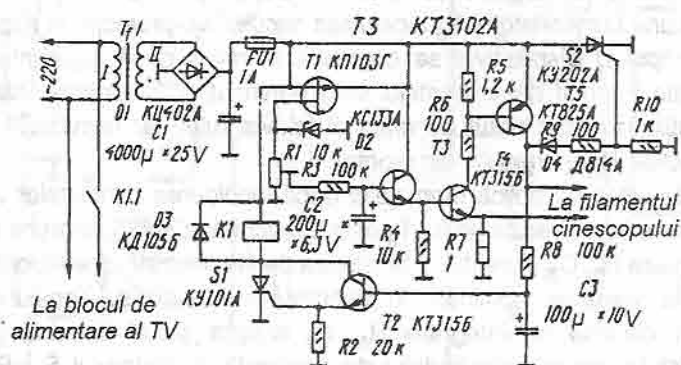


Fig. 9.7

9.8 GENERATOR DE TEST PENTRU VERIFICAREA INTRĂRILOR R, G, B ALE TELEVIZORULUI

Generatorul de test permite verificarea trecerii semnalelor video prin canalele de cromaticitate, de la intrările video R, G, B ale televizoarelor în care se utilizează anumite module de cromaticitate (MȚ-31, MȚ-33-3, MȚ-41 și analoagele acestora).

Din punct de vedere constructiv este un montaj simplu și nu conține componente scumpe și deficitare. În cazul existenței unui generator de semnale TV, televizorul se poate verifica fără scoaterea capacului din spate, fiind necesară doar o sursă de tensiune de 12 V pentru alimentarea generatorului de test.

Schema structurală a generatorului de test se prezintă în figura 9.8.a.

Semnalul video de la o sursă exterioară (de exemplu, un generator de semnale TV) se aplică simultan la generatorul de test și la intrarea „VIDEO” a televizorului de verificat.

Selectorul C separă amestecul impulsurilor de sincronizare. Frontul fiecărui impuls de sincronizare linii (ISL) pornește univibratorul 1 care formează un impuls de întârziere a cărui durată este de aproximativ 19 μ s, necesară funcționării normale a CI tip K174HA17 din modulul de cromaticitate (MȚ-31-3, MȚ-33-2) al televizorului. Mai departe, pornesc pe rând univibratoarele 2 + 4, la ieșirile cărora se formează impulsuri succesive având duratele aproximativ egale (17...18 μ s). Aceste impulsuri se aplică la intrările de comandă ale comutatoarelor $K_1 + K_3$.

Acestea primesc la intrările 1, de la divizorul R_1 , tensiunea etalon. Sub acțiunea impulsurilor de comandă aplicate la intrările 2, tensiunea etalon se aplică la intrările R, G, B ale televizorului. Ca rezultat, dacă traseele de cromaticitate funcționează normal, pe ecran trebuie să apară trei benzi verticale: roșie, verde și albastră.

Schema de principiu a generatorului de test este prezentată în figura 9.8.b, iar diagramele temporale – care explică principiul de funcționare – în figura 9.8.c.

Semnalul video se aplică la baza tranzistorului T_1 prin condensatorul de separare C_1 , circuitul integrator R_1, C_2 și circuitul de suprimare a parazitilor D_1, C_3 .

Tensiunea de polarizare inițială, pe baza tranzistorului T_1 și pe dioda D_1 , este stabilită de rezistoarele R_2 și R_3 .

ISL separate de către selector se aplică de la colectorul tranzistorului T_1 , prin repetorul pe emitor realizat cu T_2 , la terminalul 3 al circuitului integrat (figura 9.8.b).

Cu elementele $C1.1, D_2, R_6$ și C_4 este realizat univibratorul 1.

Durata necesară a impulsului format de acesta este determinată de rezistorul ajustabil R_6 .

Univibratoarele 2 + 4 sunt realizate în mod analog (se deosebesc doar prin valorile capacităților condensatoarelor). Tensiunea de referință se culege de la cursorul rezistorului ajustabil R_{12} și, prin repetorul pe emitor realizat cu tranzistorul T_4 , se aplică la intrările 1 ale comutatoarelor. La intrările 2 ale acestora acționează impulsurile de comandă ale univibratoarelor.

Comutatorul K_1 este realizat cu tranzistoarele T_5 și T_6 . În mod similar sunt realizate și comutatoarele K_2 și K_3 . De la repetorul pe emitor cu tranzistorul T_3 , prin comutatorul SA₁ „FEREASTRĂ”, tensiunea de cca 6 V se aplică la intrarea „FEREASTRĂ” a modulului de cromaticitate al televizorului și-l trece în regim de funcționare pe intrările video R, G și B.

Dioda luminiscentă NL₁ indică aplicarea tensiunii de alimentare de 12 V. La reglarea generatorului de test, cursoarele tuturor rezistoarelor ajustabile se stabilesc în poziție de mijloc. Apoi, rotind cursorul rezistorului R₆ se obține poziționarea începutului benzii roșii horizontale la o distanță de 0,5 cm față de marginea ecranului.

Cu ajutorul rezistoarelor ajustabile R₇ ÷ R₉ se stabilește aproximativ aceeași lățime a benzilor.

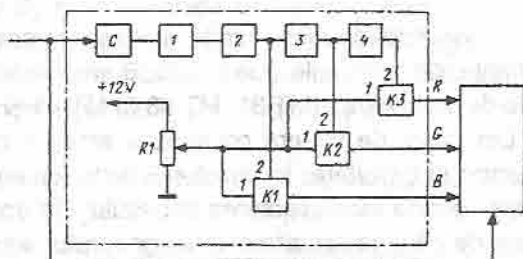


Fig. 9.8. a

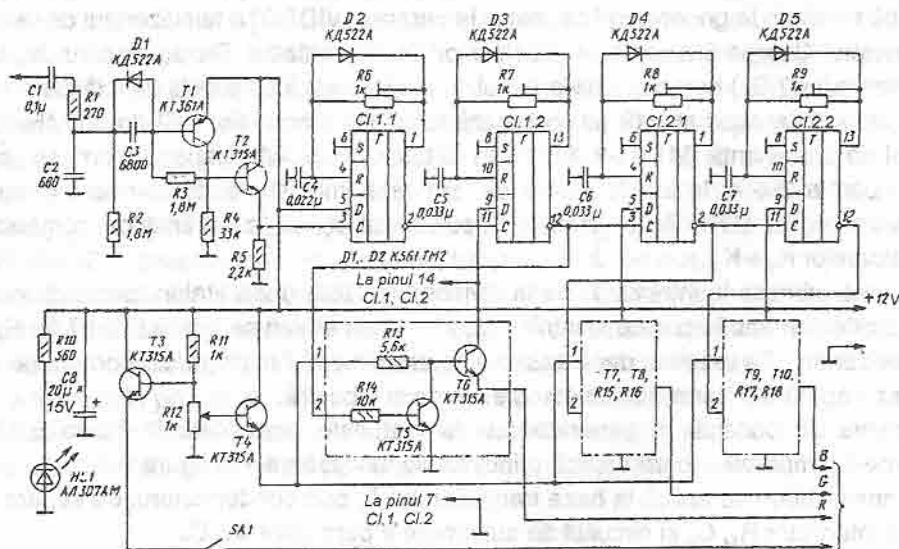


Fig. 9.8. b

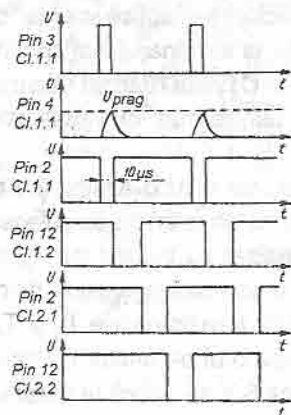


Fig. 9.8. c

10.1 REGENERATOR AL TUBURILOR ELECTRONICE

Nu insistăm asupra importanței practice pe care o are recondiționarea unui tub cinescop alb-negru sau color, al cărui preț de cumpărare din comerț este foarte mare. Problema regenerării tuburilor electronice s-a pus și în țări mai dezvoltate decât România (s-au scris multe articole în Franța, Germania etc.).

În cele de față se prezintă radioelectroniștilor amatori modalitatea în care își pot construi un aparat pentru recondiționarea tuburilor electronice. Prețul lui de cost îl apreciem ca fiind destul de mic pentru a fi complet amortizate cheltuielile odată cu prima „regenerare” a unui tub cinescop.

Nu insistăm asupra principiului de lucru al aparatului, care este foarte cunoscut. În esență, el trebuie să furnizeze o gamă de diverse tensiuni de filament pentru diferitele tipuri de tuburi electronice ce ar putea fi supuse regenerării.

Aparatul de față permite furnizarea oricărei tensiuni de filament între 0 și 40 V cu un curent maxim de 0,5 A, ceea ce este mai mult decât suficient. Tensiunea este măsurată cu un voltmetru montat pe panou. După 10 + 15 minute de aplicare a tensiunii de filament nominale (prevăzute în catalog), aceasta se mărește pentru încă 10 + 15 minute cu 30 + 40%. De exemplu, pentru un tub cinescop cu $U_f = 6,3$ V, după 10 minute aceasta se crește la $U_f = 10$ V. În felul acesta catodul se supraîncălzește, ceea ce, de fapt, este necesar.

Aparatul conține o sursă de tensiune continuă de +900 V obținută din tensiunea rețelei printr-un redresor triplor de tensiune (figura 10.1). Cele trei condensatoare necesare sunt condensatoare bloc având $C = 1 + 2 \mu\text{F}$ la o tensiune de lucru de minim 300 V. Această tensiune, care se va aplica în 2-3 impulsuri (după terminarea încălzirii forțate) cu durata de 1 + 2 secunde (prin apăsarea butonului cu revenire K), este necesară pentru realizarea unui câmp electric cât mai puternic între catodul (c) și grilele tubului (obligatoriu g1).

Acest câmp trebuie să fie capabil ca, prin forța electrostatică dezvoltată, să smulgă microfiliile de metal de pe suprafața încălzită a catodului, dezvelind porțiuni de oxid de thoriu (substanță de activare a catodului) încă bogate în emisii de electroni. Dacă acest lucru se întâmplă la apăsarea butonului K (repetăm, de cel mult trei ori, câte maxim două secunde), se pot vedea prin sticla gâtului tubului cinescop, în zona tunului electronic, licărirea microfiliilor metalice smulse. Revenind la schema din figură se observă că s-au folosit două transformatoare de rețea pe miez E 10.

Este vorba despre transformatoare de ieșire pentru bobinele de deviație pe verticală, recuperate de la televizoarele vechi, dezmembrate. S-au folosit două transformatoare pentru a lega secundarele în serie și a realiza o redresare bialternanță. După filtrarea cu condensatorul electrolitic $C = 2200 \mu\text{F} / 63 \text{ V}$ s-a prevăzut o schemă de reglaj electronic serie cu un tranzistor npn de putere, care să suporte un curent maxim de 0,6 A. Potentiometrul de reglaj de $47 \text{ k}\Omega$ este scos pe panoul aparatului. Toate tipurile de socluri pentru diversele tuburi electronice montate pe panou vor avea contactele pentru filamente legate în paralel. Soclul pentru tubul cinescop este mobil, prevăzut cu patru conductoare (de circa 1 m lungime) lițate și bine izolate cu PVC. În ce privește aplicarea tensiunii continue de $+900 \text{ V}$, constructorii vor deduce (din catalog, schemele televizoarelor) care sunt contactele pentru catod și pentru grila 1 și le vor lega corespunzător. Aparatul va avea, neapărat, o carcasă în interiorul căreia vor fi montate piesele componente conform schemei din figură.

Realizarea provizorie și asamblarea pieselor în afara unei carcase, în diverse improvizatii, este riscantă pentru întreaga operație, atât pentru tuburile supuse regenerării, cât și pentru constructor.

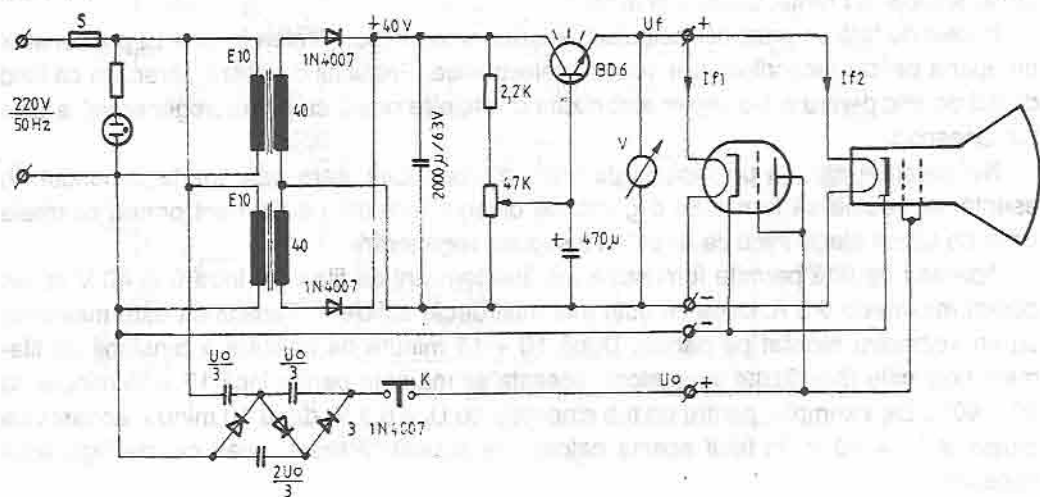


Fig. 10.1

10.2 DETECTOR DE UMIDITATE CU CONDENSATOR

Supravegherea nivelului umidității într-un vas de plastic (cu pereți izolatori) poate fi utilă, de exemplu, în cazul creșterii plantelor în astfel de vase, dar nu numai. Spre deosebire de variantele ce presupun plasarea electrozilor în interiorul vasului și expunerea lor la acțiunea corozivă a lichidului (cel puțin a zonelor de conexiune la fire), se propune utilizarea unui condensator tip „electrolitic” prin lipirea electrozilor (folie de cupru de lățime 2,5 cm) pe exteriorul vasului, în partea de jos a acestuia.

În cazul unei conectări a electrozilor la placa electronică prin conductoare răsucite de 20 cm se obține, la capătul conductoarelor, o capacitate de cca 15 pF .

Umplând vasul cu apă, se ajunge la oca 38 pF. Acest condensator se comportă asemănător unui condensator electrolitic.

Măsurarea unor capacități atât de mici se face pe principiul aplicării unui semnal de frecvență 35 kHz, caz în care reactanța capacității de 25 pF ajunge la 200 k Ω . De aceea, impedanța de intrare a circuitului de măsură trebuie să fie cât mai mare. Cu circuitul integrat CD4093 (CMOS) se pot îndeplini aceste cerințe într-un mod eficient (figura 10.2). Oscilatorul (1/4 4093, R₁, R₂, C₁) furnizează un semnal de circa 38 kHz (ajustabil cu R₂), care este filtrat (R_{4a}, C_{3a}), trecut prin condensatorul „vasului“ (C_K), limitat (R_{5a}, D₀₁), și aplicat receptorului (1/4 4093). Prin circuitul realizat cu D₁, R₇, C₄ se comandă etajul final (semnalizare acustică), astfel încât pentru un semnal neîntrerupt etajul final este blocat, iar în cazul lipsei semnalului (capacitatea C_K mult redusă), etajul final este validat. Un al doilea oscilator (1/4 4093, R₉, R₁₀, C₆, D₂) realizează semnalizarea optică (B₂) și acustică (prin difuzorul piezoceramic B₁), cu factor de umplere și frecvență după dorință (R₉, R₁₀). Alimentarea se face cu 9 V, prin regulatorul LM317T.

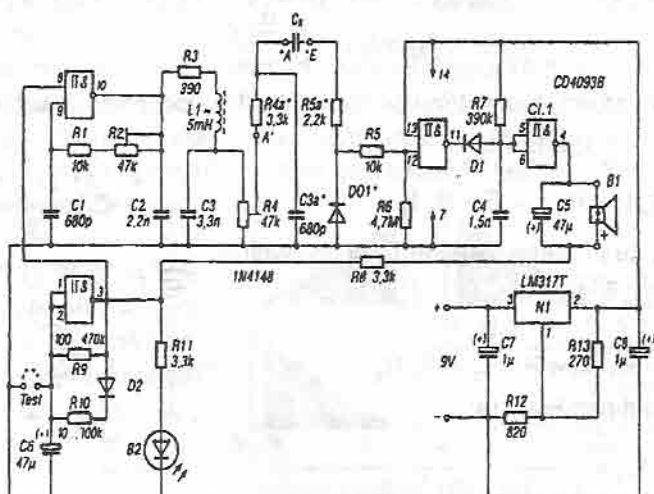


Fig. 10.2

10.3 CIRCUIT DE CONTROL PENTRU SPO-256

Circuitul SPO-256 AL 2 reprezintă un circuit clasic utilizat pentru sinteza vorbirii. Înlocuind cristalul de cuarț de 3,12 MHz, utilizat în aceste sisteme, cu un oscilator controlat în tensiune (figura 10.3) se obțin patru nivele de inflexiune (programabile), precum și posibilitatea controlului manual al tonului. Întrucât circuitul reține doar 64 de sunete, sunt necesare pentru adresare numai șase linii de date/adrese. Liniile D₆ și D₇ pot controla un convertor D/A de 2 biți a cărei ieșire să alimenteze OCT-ul (74LS124) prin potențiometrul de inflexiune.

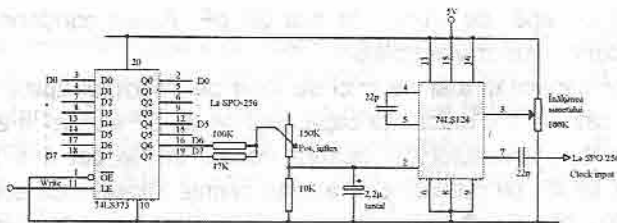


Fig. 10.3

10.4 MODULATOR ÎN IMPULS DE CURENT

Schema din figura 10.4.a poate fi folosită pentru manipularea în curent a unor oscilaatoare speciale de microunde (IMPATT, BARITT) sau chiar a oscilaatoarelor cu tranzistoare. Când $U_m = 0$ avem curentul maxim prin R_3 (rezistența sarcinii):

$$I_{1M} = I_{3M} = \frac{E}{R_1 + R_3}$$

Când U_m este maxim, tranzistorul de comutație T se deschide la saturație și avem:

$$I_1 = I_2 + I_3,$$

$$R_2 I_2 = R_3 I_3 = E - R_1 I_1.$$

Necunoscuta ce interesează este I_3 , și are valoarea minimă I_{3m} . Se află:

$$I_{3m} = \frac{R_2 E}{R_1 R_2 + R_2 R_3 + R_3 R_1}$$

Saltul de curent prin R_3 este:

$$\Delta I_3 = I_{3M} - I_{3m} = \frac{E}{\left(1 + \frac{R_2}{R_3} + \frac{R_2}{R_1}\right) \cdot (R_1 + R_3)}$$

În figura 10.4.b este dată schema unui oscilator cu tranzistor, modulat în impulsuri.

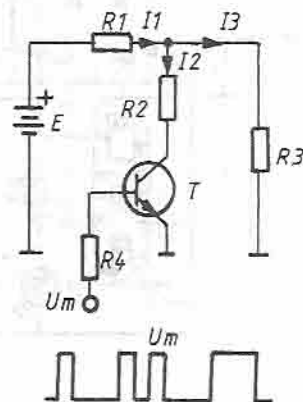


Fig. 10.4. a

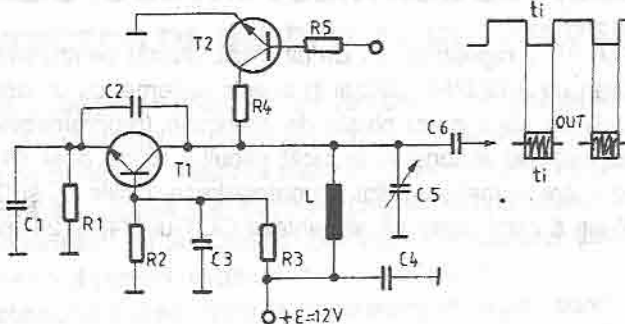


Fig. 10.4. b

10.5 CODAREA CONVORBIRII TELEFONICE CU CIRCUITUL INTEGRAT FX 118

Dezvoltat special pentru telefoanele fără fir, de larg consum, cu arie de emisie limitată, circuitul integrat FX 118 („Consumer Microcircuits Ltd.”) realizează o codificare duplex a semnalului vocal prin inversarea benzilor laterale MA (figura 10.5. a) ale spectrului.

În figură avem:

- f_j = frecvența limită inferioară (300 Hz);
- f_s = frecvența limită superioară (3,1 kHz);
- f_p = frecvența purtătoare (3,3 kHz).

Circuitul integrat cuprinde două canale identice (codificare – decodificare) pentru semnalul duplex, având ca elemente (figura 10.5.b): amplificator de intrare (Ampl 1, 2), filtru trece-jos (FTJ1, 2: 0,5 dB / liniaritate ± 1 dB / $f_T(3\text{ dB}) = 3,1$ kHz), filtru trece-bandă (FTB1, 2: $f_{TJ}(3\text{ dB}) = 300$ Hz, $f_{TS}(3\text{ dB}) = 3$ kHz, grad 14 cu filtre comutate), modulator (1 și 2), circuit de tact (cu cuarț PAL 4,433619 MHz).

Elementele de bază ale schemei de utilizare sunt (figura 10.5. d):

R_1 – valori recomandate : $100 \Omega / 3\text{ V} + 300 \Omega / 5\text{ V}$;

R_5, R_6 (R_3, R_4) determină amplificarea / atenuarea: $A = R_3/R_4$ (respectiv R_5/R_6).

Semnificația pinilor din figura 10.5. c sunt prezentate în figura 10.5.c:

Notă: pentru un semnal recepționat de 1 V este necesară o atenuare cu 2; pentru un semnal de 10 mV, o amplificare de 50. Consumul tipic este de cca 4 mA pentru $U_{DD} = 3 + 5,5\text{ V}$ (recomandat 3,75 V).

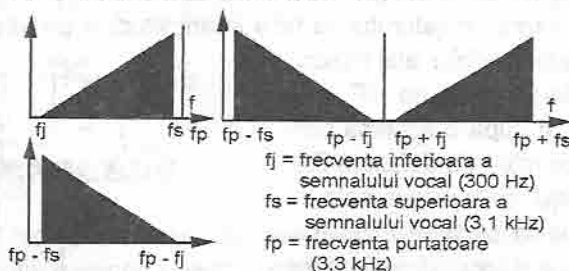


Fig. 10.5. a

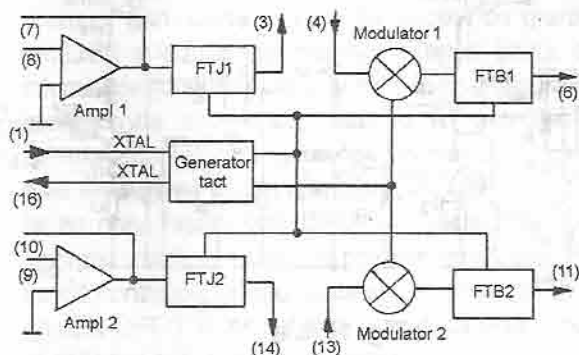


Fig. 10.5. b

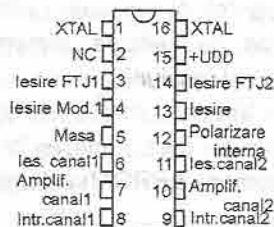


Fig. 10.5. c

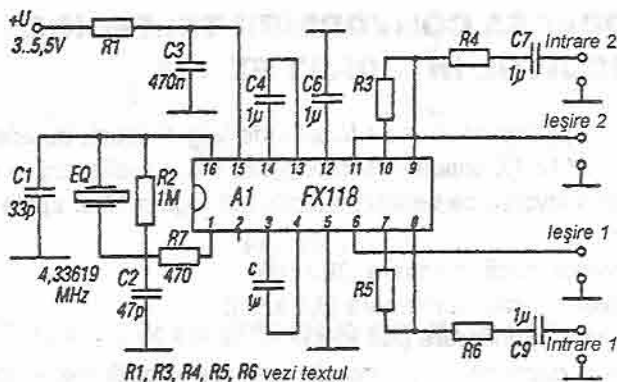


Fig. 10.5. d

10.6 RADIOBALIZĂ PENTRU 144 MHz

Baliza a fost realizată în cadrul Radioclubului Deva și transmite indicativul (Y02KAR) și QRA – locatorul. Aceasta servește la reglarea receptoarelor, precum și la urmărirea condițiilor de propagare. Schema este simplă și se prezintă în figurile 10.6.a și 10.6.b. Modularea emițătorului se face în amplitudine pe etajul final, iar manipularea telegrafică se face în primul etaj triplor.

Generatorul de JF este realizat după o schemă simplă cu rețea de defazare RC. Mesajul de transmis este introdus în circuitul 2708, circuit ce reprezintă o memorie EPROM.

Memoria este montată într-un soclu. Singurul dezavantaj al acestei memorii este necesitatea alimentării cu trei tensiuni.

Viteza de transmitere (viteza de citire a mesajelor din memoria EPROM) este reglabilă.

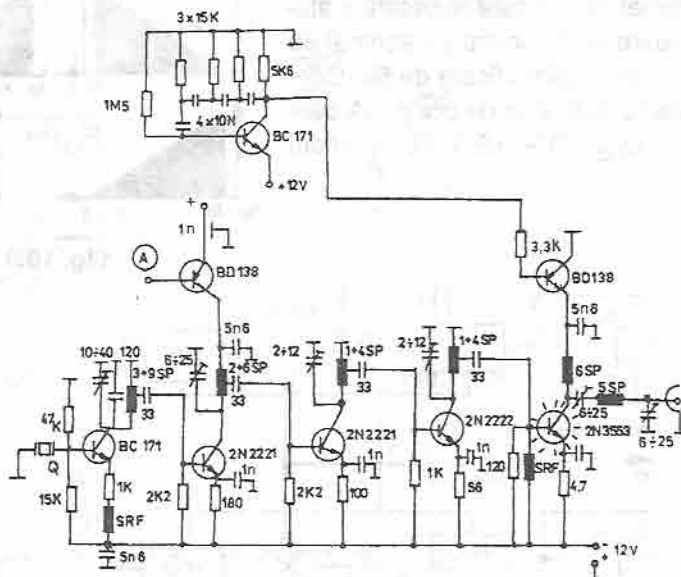


Fig. 10.6. a

sau IMPATT). Pentru țara noastră, este recomandabilă dioda IMPATT cu siliciu pentru banda X, iar pentru banda Ku se poate folosi o combinație de diodă IMPATT și o diodă varactor multiplicatoare de frecvență cu 2.

Receptoarele folosite sunt în general simple, cu intrarea pe detector, sensibilitatea fiind obținută pe seama unui amplificator de joasă frecvență. Pentru cazul în care trebuie să recepționeze oscilații nemodulate, se procedează la o „modulare a cavității detectorului” de microunde folosind, de exemplu, o diodă PIN și un modulator în impulsuri local. Raza de acțiune condiționată de emițător-receptor și antene este:

$$D = (G_A \cdot \lambda / 4\pi) \sqrt{P_E / P_{Rmin}}$$

Exemplu: $G_A = 100$ (20 dB), câștigul antenelor;

$$\lambda = 3 \text{ cm};$$

$$P_E = 50 \text{ mW, putere de emisie};$$

$$P_{Rmin} = 10^{-7} \text{ W, sensibilitatea detectorului};$$

Se obține $D = 169 \text{ m}$.

Raza de acțiune eficace poate fi însă ceva mai mică, și este determinată de posibilitatea ca „intrușii” să obtureze suficient de mult fasciculul directiv de microunde (barajul) și să întrerupă astfel recepția. Lățimea fasciculului de microunde radiat la jumătatea distanței între emițător și receptor este (figura 10.7.c)

$$d = (D / 2) \Delta\beta^\circ (\pi / 180) = 8,727 \cdot 10^{-3} \cdot D \cdot \Delta\beta^\circ [\text{m}].$$

De exemplu, pentru $D = 100 \text{ m}$ și $\Delta\beta = 4^\circ$ (lățimea diagramei de radiație în plan orizontal) se obține $d = 3,5 \text{ m}$. Evident, un vehicul obturează acest fascicol, dar în cazul oamenilor și animalelor trebuiesc verificări practice. Dacă raza de acțiune D nu se poate micșora, atunci trebuie neapărat micșorată deschiderea unghiului $\Delta\beta^\circ$ prin adoptarea unor antene cât mai directive.

În ce privește antena folosită, pentru distanțe mici se pot folosi antene dielectrice (figura 10.7.d) sau antene horn (figura 10.7.e).

Pentru distanțe mari se pot folosi antenele horn cu reflector parabolic (figura 10.7.f). În tabelul de mai jos se dau expresiile simplificate ale câștigului în putere G , ale unghiurilor de deschidere în plan orizontal θ° și vertical θ_v° ale diagramei de radiație pentru cele trei tipuri de antenă, expresii care pot servi la o alegere rapidă a tipului de antenă.

Parametrii	Tipul antenei		
	Tijă dielectrică	Horn	Horn cu reflector parabolic
G	Bl/λ	$8ab/\lambda^2$	$(\pi R/\lambda)^2$
θ_H°	$60 / \sqrt{l/\lambda}$	$60\lambda/a$	$72\lambda/D$
θ_v°	$60 / \sqrt{l/\lambda}$	$70\lambda/b$	$80\lambda/D$

Exemplu pentru $\lambda = 3 \text{ cm}$:

O tijă electrică cu $l = 12 \text{ cm}$ are $G = 32$ și $\theta = 15^\circ$. Un horn cu $a = 13,5 \text{ cm}$ și $b = 10,5 \text{ cm}$ are $G = 122$ și $\theta^\circ = 13^\circ$, $\theta_v = 21^\circ$.

Un horn de mici dimensiuni, ca sursă primară, având un reflector parabolic cu $R = 30$ cm și o distanță focală optimă $f = 0,5R = 15$ cm, are $G = 315$, $\theta^\circ = 3,5^\circ$ și $\theta_v = 4^\circ$.

Un baraj de microunde puțin costisitor se poate realiza în banda X cu o diodă generație GUNN (sau IMPATT) și o diodă de detecție SCHOTTKY. Oscilatorul GUNN are alimentatorul (de tensiune coborâtă, sub +12 V) mai ușor de realizat (cu stabilizare în tensiune) decât oscilatorul IMPATT, care necesită un alimentator de +100 V cu stabilizare de curent la nivelul 40-100 mA.

Se recomandă ca ieșirea să fie realizată printr-o antenă horn redusă care să fie plasată în focarul unui reflector parabolic de rotație cu $\varnothing 30$ cm (figura 10.7.f). Un strungar bun vă va putea realiza unul, dintr-o tablă de aluminiu.

Receptorul va fi cu simplă detecție, realizat într-o cavitate similară cu a oscilatorului și va avea același tip de antenă-horn cu reflector parabolic ca și emițătorul. Dacă emițătorul radiază în impulsuri, receptorul va avea, după detector, un simplu amplificator de joasă frecvență, care va amplifica semnalul detectat și-l va face apt să comande o instalație oarecare de alarmare.

Dacă oscilatorul este cu emisie continuă (nemodulată), detectorul receptorului poate fi prevăzut, așa cum s-a mai spus, cu o diodă suplimentară de comutație în banda X (PIN).

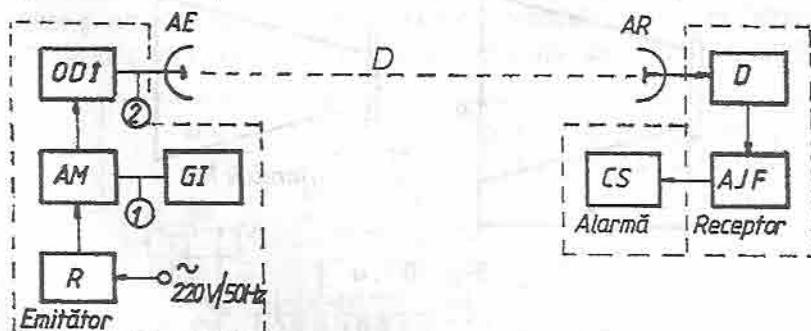


Fig 10.7. a

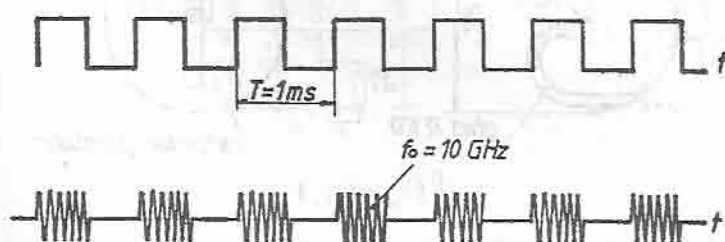


Fig .10.7. b

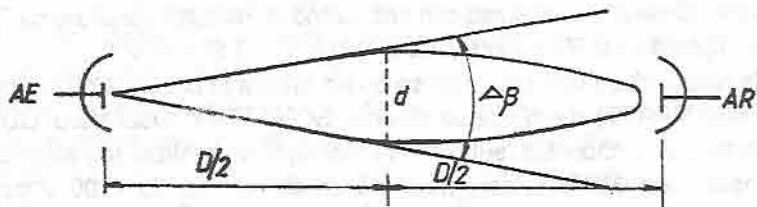


Fig. 10.7. c

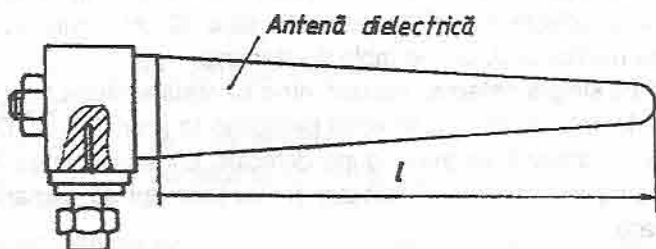


Fig. 10.7. d

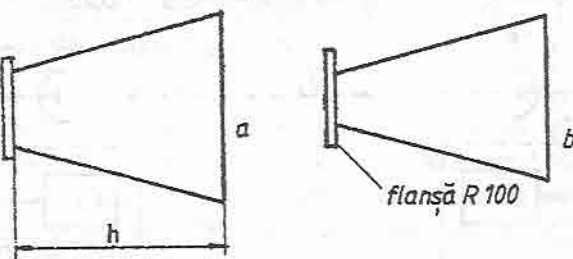


Fig. 10.7. e

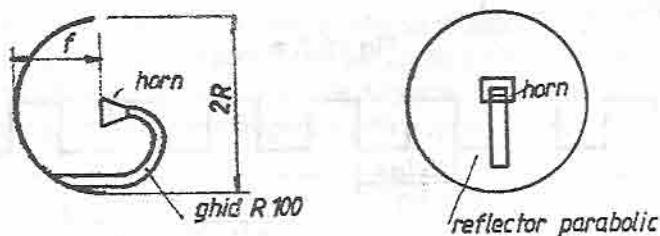


Fig. 10.7. f

10.8 TESTOR TELECOMANDĂ IR

Cu circuitul prezentat în figura 10.8 se pot testa atât emițătoarele de telecomandă uzuale, cât și barierele în infraroșu. Prin schimbarea distanței față de emițător, se poate face o apreciere a intensității radiației emise.

Semnalul în infraroșu este recepționat cu o diodă specială cu filtru pentru lumina ambiantă (BPW 41, SFH 205 ș.a.). În funcție de intensitatea semnalului se modifică valoarea

rea curentului prin diodă și respectiv tensiunea pe rezistența serie de 4,7 kΩ, ceea ce duce la comutarea amplificatorului TTA 361, folosit aici ca și comparator. Pentru asigurarea unui nivel definit în stare de repaus se asigură o polarizare de câțiva mV prin rezistența de 100 kΩ, de pe intrările amplificatorului.

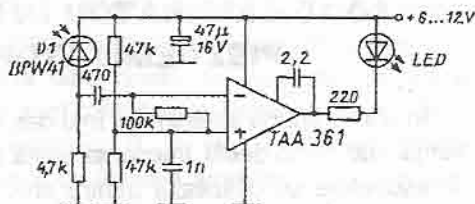


Fig. 10.8

10.9 REPETOR IR

Pentru acoperirea unui domeniu de comandă mai mare (spațial) circuitul din figură permite retransmisia semnalului infraroșu captat dintr-o zonă inaccesibilă direct, către zona directă (optimă) a receptorului IR al unui TV, video ș.a. Schema (figura 10.9) funcționează numai pentru sistemele IR cu modulare de la 30 la 56 kHz.

Semnalul IR recepționat este demodulat, remodulat și transmis mai departe. Recepția se face cu CI SFH 505/506 ce conține o fotodiodă, un amplificator, filtre de atenuare a perturbațiilor și un demodulator. Semnalul este remodulat pentru purtătoare de 30, 33, 36, 38, 40, 56 kHz, fapt precizat de marcajul cipului (de exemplu SFH 506-36).

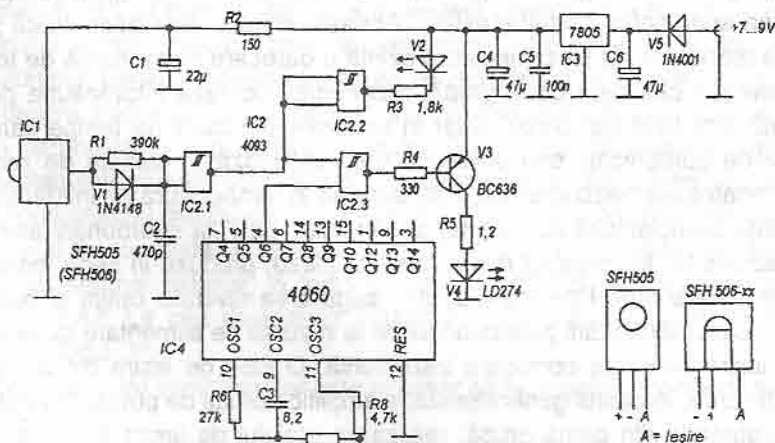


Fig. 10.9

IC1 livrează la ieșire, în momentul detecției purtătoarei, un nivel „L”; dacă aceasta dispare, ieșirea revine la „H” după maxim 200 μs. Această întârziere relativ mare poate duce la o dilatare nepermisă a impulsului, iar flancul H/L este întârziat de R₁, C₂. Pentru a nu apărea o influență asupra frontului L/H, R₁ este șuntată de dioda V₁.

IC2 asigură formarea impulsurilor, precum și comanda LED-ului V₂ ce semnalizează recepția, și a tranzistorului V₃ ce realizează transmisia. Modularea se face cu IC2.3 și IC4, iar reglajul frecvenței generatorului se face cu R₇ și trebuie să asigure o frecvență de cca 2304 kHz (cod R5).

10.10 GENERATOR ÎN PUNTE PENTRU PIEZOEMIȚĂTOR DE ULTRASUNETE

În ultimii ani ne întâlnim tot mai des cu ultrasunetele – oscilații sonore care au o frecvență mai mare decât frecvența limită pe care poate să o sesizeze omul. În medicină, ultrasunetele se utilizează pentru studierea organelor interne (ecografie); în viața cotidiană, se folosesc în sistemele de comandă de la distanță TV și ajută la rezolvarea unor probleme din știință și industrie. O utilizare interesantă o au ultrasunetele în sistemele de pază a încăperilor și a altor spații închise. În cele ce urmează, se vor prezenta unele probleme ale generării și emiterii oscilațiilor ultrasonore.

Generatoarele destinate alimentării radiatoarelor de ultrasunete pot fi împărțite, din punctul de vedere al schemei, în două grupe principale: (1) cu circuit exterior de stabilire a frecvenței și (2) generatoare rezonante, care funcționează pe frecvența rezonanței proprii a radiatorului piezoelectric. Pentru alimentarea radiatoarelor ce nu prezintă o rezonanță clară, cel mai rațional este să se utilizeze generatoare din prima grupă. Majoritatea radiatoarelor piezoelectrice prezintă o frecvență de rezonanță clar exprimată a curentului pe frecvența de lucru. Abaterea frecvenței tensiunii de alimentare, chiar și cu o fracțiune de procent față de valoarea frecvenței de rezonanță, conduce la micșorarea bruscă a energiei acustice radiate. Stabilizarea frecvenței acestor generatoare sporește complexitatea schemei și prețul acesteia. Această situație este accentuată și de faptul că frecvența rezonatorului piezoelectric prezintă o oarecare dependență de temperatură. Generatoarele din cea de-a doua grupă, rezonante, lucrează întotdeauna pe frecvența de rezonanță a radiatorului piezo, chiar în condițiile variațiilor de temperatură. Dacă în vreun canal de comunicații prin ultrasunete se utilizează în calitate de radiator și de receptor rezonatorul piezo identică, instabilitatea în temperatură nu influențează practic asupra calității coeficientului de transfer al canalului, datorită coordonării alunecării frecvenței de rezonanță. Majoritatea rezonatoarelor piezo, produse în serie, necesită o tensiune de alimentare destul de mare pentru asigurarea nivelului optim al puterii radiate. De aceea, în cazul alimentării generatorului de la o sursă de alimentare de tensiune mică, puterea de ieșire se poate considera insuficientă. O cale de ieșire din această situație constă în utilizarea, în cadrul generatorului, a amplificatorului de putere în punte.

La generatoarele din prima grupă, realizarea etajului de ieșire în punte nu prezintă greutate. La generatoarele rezonante, problema se complică. Întrucât pentru excitarea acestora este necesară o reacție în curent în circuitul radiatorului piezo, care va avea în același timp și rolul de rezonator, este necesar să se conecteze un traductor de curent. Culegerea semnalului de reacție de la acest traductor nu este, de asemenea, o sarcină simplă, deoarece la terminalele rezonatorului, conectat la punte, lipsește tensiunea în antifază de amplitudine mare.

Toate aceste complicații lipsesc din schema – originală – de generator, ce se prezintă (figura 10.10). Aceasta reunește conectarea în punte a rezonatorului piezo, cu excitarea pe frecvența de rezonanță proprie (vezi schema). Radiatorul ultrasonor BF_1 este conectat între ieșirile, legate câte două în paralel, ale inversoarelor $CI\ 1.1$, $CI\ 1.2$ și $CI\ 1.3$, $CI\ 1.4$, ce formează amplificatorul de ieșire tip punte. Semnalele la ieșirea fiecărei perechi de

inversoare (terminalele 6, 8 și 4, 10) sunt în antifază, ceea ce permite asigurarea amplitudinii tensiunii pe radiator, practic de două ori mai mare decât tensiunea de alimentare.

Întrucât frecvența de lucru a generatorului este determinată de frecvența proprie a rezonanței curentului radiatorului în circuitul acestuia, sunt conectate traductoarele de curent – rezistoarele R_3 și R_4 . Divizoarele rezistive de precizie R_1 , R_2 , și R_5 , R_6 servesc pentru separarea semnalului traductoarelor de tensiune mare de ieșire a amplificatorului în punte. Valorile rezistoarelor sunt date de expresiile: $R_2 = R_1 + R_3$ și $R_5 = R_6 + R_4$. Dacă se exclude sarcina, tensiunea continuă și alternativă între punctele A și B va fi egală cu zero. Luând în considerație căderea de tensiune pe traductoare, la rezonanță, tensiunea între punctele A și B va fi proporțională cu curentul prin sarcină. Tensiunea AB se aplică la intrarea amplificatorului diferențial de tensiune alternativă, realizat cu amplificatorul operațional (AO) CI 2. Nivelul tensiunii de ieșire a amplificatorului corespunde funcționării stabile a inversoarelor CMOS. Deoarece coeficientul de transfer în tensiune continuă al CI 2 în conexiunea dată este egal cu 1, tensiunea culeasă de la divizorul R_8 , R_9 se aplică la intrarea neinversoare a AO, prin R_7 , determinându-se nivelul tensiunii de ieșire. R_{10} determină curentul consumat de AO programabil CI 2 și implicit, viteza de creștere a tensiunii de ieșire. Acest rezistor se alege astfel ca, pentru orice valoare a tensiunii de alimentare în intervalul impus și curent consumat, viteza de creștere a tensiunii de ieșire să nu fie mai mică decât cea necesară. Impulsurile obținute la ieșirea AO prezintă fronturi – anterior și posterior – oarecum alungite. Aplicarea acestui semnal la intrarea punții conduce la o creștere importantă a curentului de intrare al inversorului în momentele comutării. Invertorul separator CI 1.5 formează la ieșire impulsuri cu fronturi mai abrupte, ceea ce permite creșterea cu cca 20% a randamentului generatorului. Dispozitivul descris folosește în calitate de radiator, microfonul piezo ultrasonor UM-1 cu frecvențe de rezonanță în intervalul 6...46 kHz. Generatorul își menține capacitatea de funcționare și stabilitatea frecvenței pentru tensiuni de alimentare aflate între limitele 5...15 V.

Curentul consumat nu depășește 5 mA. Generatorul descris poate fi utilizat în sistemele de semnalizare și de comandă de la distanță. În situațiile care necesită regim de strobare a generatorului cu semnal exterior, în locul inversorului CI 1.5 se folosește operatorul 2 ȘI-NU al CI 561LA7. La cea de-a doua intrare a operatorului se aplică impulsurile de strobare de nivel logic „1”.

Intrările neutilizate ale inversoarelor este necesar să fie legate la conductorul „minus” al sursei de alimentare.

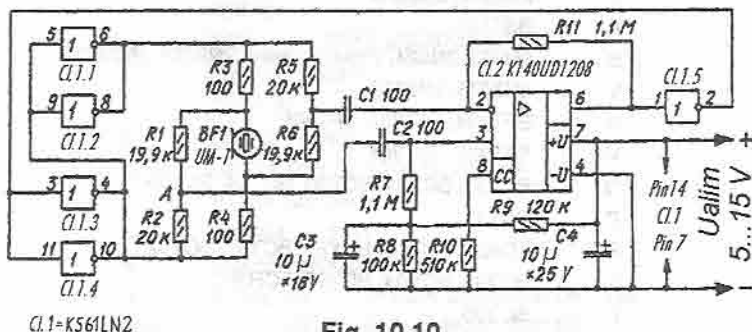


Fig. 10.10

Anexa 1. ECHIVALENȚA UNOR DIODE CSI

KD208A	1N4001, BYV26A
KD521A	1N4148
KD510A	1N4148
KS147A	BZX83-C4V7, KZ141, PL5V1
KS168	PLX83-C4V7, KZ141, PL5V1
KS168A	ZDP6.8, ZTK6.8, PL6V8
AL307B	CQY 24B, VQA13, 3E2013
KD629AS9	BAV84
KD704AS9	BAV70, MBAV70
D815D	KZ260/12, PL122
AL307B	VQA13, CQY248
KS139A	PL3V9
KD209A	BA317

Anexa 2. ECHIVALENȚA TRANZISTOARELOR CSI DE TIP KT (SILICIU)

KT 104	A	2N1028, 2N1220, 2N1222, 2N1223, 2N1643
	B	BSZ10, BSZ11, 2N1024, 2N1027
	G	2N1219, 2N1221
KT201	A	2N2617
	B	2N2432, 2N2432A, 2N4138
	V	2N2372, 2N2373
KT 203	A	BSZ12
	B	2N923, 2N924, 2N943, 2N944, 2N2274, 2N2275
	V	2N2276, 2N2277
KT 208	B	EFT308, SFT307, SFT308
	V	SFT307, SFT308
	G	BCY33, BCY34, BCY93, BCY94, BCY95
	D	BCY11
	E	TCH98, BCY10, BCY90, BCY91, BCY92
	K	BCY93, BCY94, BCY95, TCH99
	L	BCY30
	M	BCY31, BCY32
KT 209	M	2SC850, 2SC853

KT218A9-E9		BSS63
KT301	B	2N1387
	V	2N843
	D	2N842, 2N1390
	E	BC101
	J	2N843
KP302	A	2N4222
KT305	B	2N2200
KT306	A	BSX66, BSX67
	B	2SC601
	V	2SC400
	D	BSX66, BSX67, 2SC170, 2SC171, 2SC172
KT312	A	2N702, BC107, BC237
	B	BSY73, BCY42, 2SC33, 2SC105, 2N729, 2N780
	V	2N703, 2N728, BF240, BCY43, BCY56, 2SC281, 2SC282, BC109, BC239
	G	BC109A
KT313		BC328
KT313	A	2N2906, 2N2906A
	B	2SA603, 2SA718, 2SA1090, 2N2907, 2N907A, 2N3250, 2N3250A
KT313A1-G1, A2, B2		BC307... BC309
KT 315		BC108A, BC108B
KT315	A	BC108A, BFP719
	B	BC107, BC107A, 2N2712, BFP720, 2SC633
	V	BC108, BFP721
	G	BC107, BFP722, 2SC634, 2SC641, 2N929
	E	2N3399, 2N3397
	J	2N2711
KT316	A	2N2369, 2T2475
	B	2T2475, 2N709, 2N709A, 2N2475, 2N2784, 2N3010
	V	2N918
	G	2SC40
	D	BD549
KT325	A	2SC253, 2SC618, 2SC618A, 2N2615
	B	2SC809, 2N2616
	V	2SC612
KT326	A	BFX12, 2N2905
	B	BFX13, BFY19, 2SA522, 2N4034
KT326AM, BM		BF506, MPS3639
KT337	A	2N3304, 2N3451
	B	2N4207, 2N4208
KT339	A	BF208, BF273, SE5035, 2SC988B, 2SC1129
	AM	BF199, BF254, BF224, SF240, 2SC722
	V	BF173, BF223

	G	BF197, 2SC563
KT340	A	BSX38A, BSX53A
	B	BC218, BC218A, BSJ63, BSXP87, BSY39, 2N753, 2N2242
	V	BFX44, BSX51, BSX52, BSY26, BSY27, BSY38, BSY95, BSY95A, BSY96, BSY96A, BSY96B, BSY96C, BSY96D, BSY96E, BSY96F, BSY96G, BSY96H, BSY96I, BSY96J, BSY96K, BSY96L, BSY96M, BSY96N, BSY96O, BSY96P, BSY96Q, BSY96R, BSY96S, BSY96T, BSY96U, BSY96V, BSY96W, BSY96X, BSY96Y, BSY96Z, 2N920, 2N919, 2N835, 2N834, 2N784A, 2N744, 2N743, 2N708, 2N706, 2SC68, 2SC67, BSY963, SS106, SS108, SS109
	G	SS216, SS218, SS219
KT342	A	BCY58A, BC107A, BC108A, BC234, BC234A, SF136D, SF137D, 2N916, 2N929, 2N930, 2SC134
	B	BCY58B, BCY58C, BC107B, BC108B, BC109B, BC235, BC235A, BC527, SF136E, SF137E, 2SC848
	V	BCY58D, BC108C, BC109C, BC528, BCY69, SF136F, SF137, BC527
	G	2N915
KT343	A	BD135-6, BSY40, 2T3841
	B	BSW199, BSW21, BSY41
KT345	A	BC513
	B	2N3249, 2N3702, 2N5447
KT347	A	2N869A, 2N3209, 2N3576, 2N3640, 2N4034
	B	2N2894, 2N3012, 2N5056
KT349	A	2N726
	B	2N727
	V	BC158A, BC178A, 2SA494
KT350	A	2SA719, 2N978, 2N5226
KT351	A	BC216, BC216A, 2N2696, 2N3121, 2N3248, 2N5221, 2N5354, 2N5365
	B	BC192, BC226, BC226A, BFW89, BFW90, BFW91, BSJ36, BSV49A, 2SA467, 2N5366
KT352	A	BC355A, BSY72, 2SA500, 2SA559, 2N869, 2N995, 2N996, 2N2411, 2N2412
	B	BC355, 2N2708
KT355	A	BFX89, BFY66, 2SC1044, 2T3674, 2N5842, 2N5851, 2N5852
KT357	G	2SA495, 2SA628
KT358	A	2N3709
	B	2SC403, 2SC829
	V	2SC401, 2SC402, 2SC404, 2N3710
KT361	A	BC250A
	B	2N4125, BC250B
	V	2N2604
	G	BCW57, BCW62A, BCW63A, BC157, BSW20, 2SA555, 2N3905, 2N3906
	D	BC557, BC157
	E	BCW58, 2SA556
KT363	A	2N3546, 2N4260
	B	2N4261,
	AM-	2N4260, 2N4261
	BM	
KT364A-2... B-2		2N3545

KT368	A	2N918, BFX73, BFY78, 2SC390, 2N3600
	B	2N917, 2SC583
(2T)KT370 A-1... B-1		BT4261
KT372	A	2SC1090
	B	BFR34, BFR34A
	V	2N5652
KT373	A	BC147A, BC148A, BC167A, BC168A, BC171A, BC172A, BCP628A, 2N3709, 2N3710, BCW47, PBC107A, PBC108A, SC206D, SC207D, SF215C, SF215D, SF216C, SF216D, 2N3392, 2N3393
	B	BC147B, BC148B, BC149B, BC167B, BC168B, BC169B, BC171B, BC172B, BC173B, 2T3238, 2T3167, BCP627B, BCP628B, BCW48, BCW49, PBC107B, PBC108B, PBC109B, SC206E, SC207E, SC207F, SF215E, SF216E, 2N3711, 2T3168, 2T3169
	V	BCP627C, BCW48, PBC108C, PB109C, SC206F, 2N3390, 2N3391
	G	SF216C, 2N3394
KT375	A	2SC620, 2N3903, 2N3904
	B	2SC371, BSW88A, BSX80, BSX81A, SF215C, SS216, SS218, SS219, 2SC370, 2N3605, 2N3606, 2N3607, 2N3904, 2N5219, 2N5223, 2SC372, 2SC712, 2T392A-2MTO463 (2TS)KTS393
	A-1 B-1	MD5000A, F
KT399	A	BF208 2SC988B
	AM	BF199
	B	BF223
KT403	B	2 NU72
KT501	G	BCY90B, BCY91B
	D	BCY92B, BCY38, BCY40
	E	SFT124, SFT125, SFT130, SFT131
	K	BCY54, TCH98B
	L	BCY93B, BCY94B
	M	BCY95B, BCY39, TCH99B, 2SC850
KT601	A	BFY80, 2SC64, 2N734, 2N735, 2N735A, 2N844, 2N845, 2N1565
KT602	A	BF177, SFT187, 2T3531
	B	2SC249, 2N1566A
	V	SF123A
KT603	A	2SC796
	B	BSW36, 2N2237, 2N3011, 2N5188
KT604	B	BF258, BF259, BF337, BF338, 2N3440, 2N3742, 2N4925, 2N4927
	BM	2SC2611
KT605	A	BC100
	B	2SC1056
KT605	BM	BF471
KT606	A	2N5090, BFR90
	V	RFD401
KT608	A	SF23, SS120, SS126, 2N1958, 2N2222, BSY34, BSY58
	B	2N2AA, 2N3053, 2N1959, 2N2237, 2N3722, 2N3724, 2N2224, 2N2958, 2N3299

KT610	A	BW16, 2N6135
KT611	A	BF111
	B	BF179B, BFP179B, 2SC506, 2SC26, 2SC589
	BM	2SD668, 2SD668A
	V	BF140, 2SC65
	G	BF114, BF137, BF178, BF186, BF257, BF291, BF336, BFP178, BFP179A, BFW45, 2N4925, 2N4924, 2N3712, 2N3114, BFY65, SF150B, SF150C, 2SC66
KT616	A	BSW41, BSX89, 2SC134, 2SC135, 2SC137, 2SC188, 2SC395A, 2N914, 2N3210, BSY17, BSY18, BSY62, 2SC131, 2SC132, 2SC133
	B	
KT617	A	SF21, SF22, SF121A, SF122A, SF122B, SF126A, SF126B, 2N1838, 2N1839, 2N1840, 2N2236
	V	SF121B
KT618	A	BF179C, 2SC505, 2SC728, 2SC788
KT625	A	BSX32
KT626	A	BD136, D41D1, 2T9136
	B	D41D4
	V	BD140, D41D7
KT630		BC440
KT630	A	2N698, 2N699, 2N1893, 2N2102, 2N2102A, 2N2243, 2N2243A, 2N5682, 2SC309, BUX49
	B	2N1890, BC300, 2SC310, 2SC497, 2SC498, 2SC959, 2SC108A, 2SC1056, 2SD438, 2N3107, 2N3109, 2N2405
	V	2SC310, 2SC510, 2N3019, 2N3020
	G	2N613, 2N1613, 2N1889, 2N2193, 2N2297, 2N21193A, 2N3108, 2N3110, 2N5681, BC140, BC141, BFY34, BFY50, BFY55, BFY56, BFY56A, 2SC307, 2SC308, 2SC503, 2SC504, 2SC512
	D	BFY46, BFY51, BFY52, BFY53, 2N696, 2N2194, 2N2194A, 2N2195, 2N697, 2N2270, 2N2868, 2N3053, 2SC306, 2SC481, 2SC1008
	E	2N1420, 2N1507, 2N1711, 2N2192, 2N2192A
KT632	A	2SA712, 2SC507
	B	2N2905A, 2T6821
	V	2SC310, 2SC510, 2SC3019, 2SC3020
	B1	MPSL51
KT638		BC11/16
KT638	A	MPSL01
KT639	A	2SA437
	B	BD227, BD826
	V	BD840, 2N2905A
	D	BD229, BD828, BD842, 2SA505
KT639A-I		BD136-6... BD140-10
KT640		BFR90
KT644A-G		2N2905A... 2N2907A
KT644B		BD386
KT645		BC338
KT645	A	BC639, 2SC366G, 2SC367, 2SC752TM, 2SC815, 2SC1210, 2SC1211, 2SC1317, 2SC1846, 2SC2001.
		BC338
KT646		BC338
KT646	A	BD825, BD827, 2SC776, 2SC1406, 2SC2314, 2N3134
		2N3134

KT657G		2SA496
KT668A-V		BC556... BD558
KT680	A	MPS2933... MPS2925
KT681	A	BC257... BC259
KT684A-G		BC636... BC670
KT685A-J		2N2906... 2N2907A
KT686A-J		BC237-16... BC328-40
KT704	A	2N3585, 2N4240, BU132
	B	BDY94, BDY95, 2N3585, 2N4240, BU126, BU133
KT801	A	2N4237, 2N4239, BSX63, 2N2890, 2N2891
	B	2N4238, BSX62, 2N1700
KT802	A	BU123, BUYP52, BUYP53, BUYP54, 2SC41, 2SC42, 2SC43, 2SC508, 2SC520A, 2SC519A, 2SC680, 2N505, 2N5051, 2N5052
KT803	A	2N5067, 2N5069, 2N5068, 2N3054A, 2N1702, 2SC44, 2SC493, 2SC521A, BDY23, 2SC793
KT805	A	2N3441, BDY79
	B	BD109, BD148, BD149, BDX25, BDY12, BDY13, BDY78, 2N3054, 2N3766, 2N3767, BD123
KT807	A	BVX49
KT808	A	2N5429, 2N5427, 2N4914, 2SC1619A, 2SD201, 2SD202, 2SD203, 2N4913, BLY47, BLY47A, BLY48, BLY48A, BDX25, BDY24, BUY55, 2SC1618, 2SC1619
KT809		2SC1504, 2N3738, 2N3739
KT809	A	BLY49A, BLY50, BD253, BU120, BU129, 2SC779, 2SC825, BLY50A, 2N5240, 2SC1504, 2N3584, 2N3738, 2N3739
KT812	A	BDY93, BDY94, BUX82, BUX83, 2SC1570, 2SC2137, 2SC2138, 2N6079
	B	BU106, 2SC1617, 2N5239, 2N6077, 2N6078
	V	BDY25
KT814	A	BD814, TIP30, TIP62, BD813
	B	TIP62A, BD166
	V	BD168, BD816, TIP30B, TIP62B
	G	BD170, BD818, TIP62C, BD140
KT815	A	BD165, BD813, TIP29, TIP61, BD433
	B	BD815, TIP29A, BD167, BD817
	V	BD169, BD817, TIP61B, BD135, TIP29B-B
	G	TIP29C, TIP61C
KT816	A	BD434, BD436, BD612, BD614, TIP32
	B	BD176, BD234, BD438, BD934, BD618, TIP32A, BD616, 2SA671, 2N3741
	V	BD178, BD236, BD240, BD440, BD618, BD936, BD240A, TIP32B
	G	BD180, BD238, BD442, BD620, BD938, BD937, TIP32C
KT817	A	BD433, BD435, BD611, BD613
	B	BD175, BD233, BD437, BD615, BD933, 2SC790, 2SC1061K, 2SD235
	V	BD177, BD235, BD239, BD239A, BD439, BD617, BD935, TIP31B, 2SD292, 2SD880
	G	BD179, BD237, BD441, BD619, BD937, TIP31C, 2SC1983, 2SD526, 2N4922

KT818	A	BD292
	AM	BD246, BD296
	B	BD202, BD204, BD294, BDV92, BD950, BDT92, 2N5132
	BM V	BDX92, 2N6469
	VM	BD296, BD204, BD952, BDT94, 2N6133, BDV94
	G GM	BDX94, 2N6246 BD954, BDT96, BDV96, BDX78, 2N6134 BDX96, 2SB558, 2N6248, 2SB558
KT819	A	BD291, TIP41, 2N6288, 2N6289
	B	BD293, BD949, BDT91, BDY91, TIP41A, 2N5490, 2N5492, 2N6129, 2T7533
	BM	BD181, BDX91, 2N6253, 2N6371, 2N6470
	V	BD201, BD295, BD951, BDT93, BDV93, TIP41B, 2N5494, 2N6099, 2N6130, 2N6290
	VM	BD182, BDX93, BDX94, 2N6471
	G	BD203, BD204B, BD953, BDT95, BDX77, BDV95, TIP41C, 2N5496, 2N6101, 2T7637, 2N6131, 2N6292, 2N6293 BD183, BDX95, 2N6472, BDX96, 2SD177, 2N3055, 2N3716,
	GM	2N6472
KT825	A	2SC253
	G	TIP146
KT826	A	2SC936
KT827	B	2N6385
	V	2N6383
KT828	A	BDY93, BU126, BU133, BU326, BU326A, 2SC2121
	B	2SC1576, 2SC2137, 2SD640
KT837	F	BD224, BD944, BD946, BD948
	N	BD223
	S	BD225
	R	2SB434, 2SB434G, 2SB435G
	U	2SB435
	A	BU204, BU205, BU207, BU207A, BU208
KT839	A	BU108, 2SC1172, 2SC1172A, 2SC1172B, 2SC1894, 2SC1895, 2SC1896, 2SD820, 2SD821, 2SD822
	F	2N6124
	S	2N6125
	N	2N6126
	A	BU326A
	A	BD121, BD123, 2SC101A, 2SD68
KT840	A	BU326A
KT902	A	2SC517, 2N2947, 2N2948
KT903	A	2SC598, 2SC642, 2SC691, RFD421, 2N3375
KT904	B	2SC635, 2SC549, 2N3632
	B	2SC543, 2SC553, 2N4440
KT907	A	2N5313, 2N5315, 2N5317, 2N5319, 2N2813, 2N4301, BDY90,
KT908	A	BDY91, BDY92, SDT3208, SDT7013, 2SD47
	B	2N2811, BDY92, SDT3207, SDT7012
KT909	A	2N5177
	B	2N5178
	V	PT6680
	G	PT6670

KT911	A	2N4976, 2N5481
	B	2N4429
	G	2SC976
KT912	A	2N5070
	B	2N6093
KT913		BFR90
KT913	A	BLX92, RDF410, 2SC977, 2N4430, 2N5764
	B	BLX93, RFD420, 2SC978, 2N4431, 2N5765
KT920	B	BLW18, 2N6080
	G	BLY63, BLY88A, 2N5995, 2N5996, 2N6081
KT922	A	2N5641
	B	2N5642
	V	2N5643
	G	BLW24, 2N4127
	D	2N4128
KT926	B	BD138;
KT928	A	2N2217, 2N2218A, 2N2410, 2N3015, BSW27, BSX59, BSX60, BSX61, BSXP60, BSXP61, 2T6551
	B	2SC109A, 2N2218, 2N218A, 2N2219, 2N2219A, 2N2537, 2N2538, 2N3704, 2N4960
KT933	A	BC161-6, 2SA504, 2N4031, 2N4036, 2N4314
	B	BC160-6, 2N4030, 2N4037
	AM	BF199
KT939	A	BLW32
KT940	A	BF299, BF419, BF459, BF471, 2SC1569, 2SC2068
	B	BF298, BF458, BF469, 2SC728, 2SC1550, 2SC1566, 2SC2258 BF297, BF457
	V	
KT943	A	BD226, BD375, 2SC1173
	B	BD137-6, BD228, BD377
	V	BD131, BD139-6, BD379, BD230, 2SC1624, 2SC1625
KT945	A	BDY90, BDY91, 2SC2431, 2SC675A, 2N3442
KT973	A	BD466
2T983	A	BLX-96
	B	BLX-97
	V	BLX-98
KT3102		BC174
KT3102	A	BC182A, BC183A, 2SC848, 2N3707
	B	BC182B, BC182C, BC183B, BC183C, SF132E, 2SC538A, BC237, 2SC828A, 2SC1000QTM, 2SC1815
	V	SF131A, 2SC828, BC238, BC548
	G	BC183C, SF131F, SF132F, 2SC538, 2SC900, 2SC923
	D	2SC945, 2N5209, BC239
	E	2N5210, 2T3604, BC239B
KT3102AM-KM12, J2		BC170... BC173
KT3107	A	BC177AP, 2T3841, BC558B
	B	BC177VIP, BC212A, BC213A, BC307A, BC320A, BC321A, BC454A, BCY79, 2SA561, 2SA1015
	V	BC178AP, BC178VIP
	G	BC308A, BC455A
	D	BC178BP, BC308B, BC320B, BC455B, 2SA564, BC558 BC179AP, BC456A

	E	BC179BP, BC309B, BC322B, BC56B, 2SC564
	J	BC212B, BC213B, BC307B, BC321B, BC454B, 2SA564A, 2SA640,
	I	2SA733, 2SA999
	K	BC212C, BC213C, BC308C, BC321C, BC434C, BC455C, 2SA640,
		2SA750
		BC309C, BC322C, BC456C, 2SA641
	L	
KT3107	A-L	BC307IV, BC309C
(2T)KT3108	A-L	2N3250... 2N3251
KT3108	V	BC179
KT3109	A	BF979, BF479
KT3117	A	BSX97, 2N2020, 2N2221, 2N2221A, 2N2222, 2N2218A, 2N2539,
		2N3301, 2T3107, 2N3704, BFX94, BSV59-VIII, BC107B
KT3122	B	2SC33
(2T)KT3123		SA1245
A-2, B-2		SA1245
KT3129A9-D9		BCW29, BCX71
KT3130A9-J9		BCW31, BCW33
KT3150-2		MT0463
KT3151A9-E9		BCW32, BCW71
KT3153	A9	BCX70
KT3170	A9	BCW32, BFS20
KT3172	A9	BCF32, NTM2369
KT9116	A	TPV-394
	B	TPV-375
KT9133	A	TPV-376
KT9142	A	2SC3218
KT9150	A	TPV-595A
KT9151	AC	2SC3812
KT9152	A	2SC3660
KT9155	A	2SC3217
	B	2SC3218
	V	2SC3660
2T9156	BS	BAK0510-50
KT9173	A	TPV-376
KT9174	A	SD1483

Anexa 3. ECHIVALENȚA TRANZISTOARELOR CSI DE TIP P, MP ȘI GT (GERMANIU)

GT108	A	AC180
	B	EFT331
GT109	B	2N105, 2N77, EFT333
	V	2SB97, EFT333
	G	2SB90, EFT333
	D	2SA53, 2SA255
	E	2N218, 2SA52, 2SA254, 2SB302, 2N139, 2SA49, 2SA246

GT115	A	TG5E, 2SB39, 2SB216, 2N107, AC180K
	B	TG5, 2N506, AC180
	V	2SB262, 2N535A, 2N535V
	G	2SB303, 2N536, 2N591, EFT343
GT305	A	2N499A, 2N501, 2N979, 2N980, 2N1499A, 2N1754, 2N2199
	B	AFY39, 2N1499B, 2N1745, 2N2273, AFY29, 2SA279
	V	AFY13, 2SA246, 2N1784
	G	2N1500
GT308	A	2N794, 2N795, 2N1300, 2N1301
	B	2SA412, 2N796, 2N1683, 2N1854, 2N2048, 2N2048A, 2N2400
GT309	A	2SA272
	B	AF178, AFZ11, 2SA234, 2SA235, 2SA343
	G	2SA266, 2SA267, 2SA270, 2SA271, 2SA400
	D	2SA268, 2SA269
	E	2SA69, 2SA70, 2SA71
GT310	A	2SA260
	B	2N503
	V	2SA116
	D	2SA107, 2SA117, 2SA118, 2N128
	E	2SA105, 2SA106
GT311	I	2N797, 2N955, 2N955A, 2N2482
	J	2N1585
GT313	A	AFY11, 2SA229, 2SA330, 2SA440, 2N502A, 2N502B, 2N741A, 2N1743 2N700, 2N1742
	B	2N741, GT320B, 2N711A, 2N711B, AC180, 2N3883
	V	2N705, 2N710, 2N711, 2N2635
	V	
GT321	D	2N1384, 2SA78
	G	2N1204, 2N1204A, 2N1494, 2N1494A
GT322	B	2N987, AF275, AF426, 2SA58, 2SA92, 2SA104, 2SA221, 2SA256, AF29, 2SA285, 2SA286, 2SA287, 2SA339, 2SA340, 2SA341, 2SA342 2N990, 2N991, 2N993, AF271, AF272, AF340, 2SA72, 2SA73, 2SA93, 2SA101, 2SA102, 2SA103, 2SA219, 2SA223, 2SA236, 2SA237, 2SA257, 2SA258, 2SA259, 2SA321, 2SA322, 2SA338
	V	
GT323	A	AC180K
	B	AC180K
	V	AC180K
GT328	A	2N3127, 2N3279, 2N3280, 2N3283, AF109, AF200, AF201, AF202, AF253 2N3281, 2N3284, 2N3286, AF107, AF106, AFY12
	B	2N3282, AF106A
	V	
GT330	I	AF280
	J	AF279
GT346	A	AF239, AF239S, AF251, AF252
	B	2N3399, AF139, AF240, 2SA422
GT348	B	AF256
GT362	A	TIXM103
GT376	A	2N2360, 2N2361, 2N2415, 2N2416, 2N3127, 2N3267, 2N700, 2N700A
GT402	A	AC180K
	B	AC181K
	V	AC180K

	G	AC180K
	I	SFT325
GT403	A	AC180
	B	ADP665, ASY76, ASY80, 2NU72, 4NU72, EFT343
	V	EFT343
	G	ADP666, ASY77
	E	5NU72
GT404	A	AC181K
	B	AC181K
	V	AC181K
	I	2SD72, 2SD128, 2SD128A, AC181K
	J	SFT377
GT630	D	2N2868
GT701	A	2N2137A, 2N2138A, 2N2142A, 2N2143A, 2N3611, 2N3613, 2N5887, 2N5888, 2N5889, 2N5890, 2N5891
GT702	A	SFT250
GT703	A	AD130
	B	AD149
	V	ADY27
	D	2N2836
	G	SFT212, SFT213
GT705	V	2N1292, 2N1321, 2N1329
	G	2N1218
	D	2N4077
GT806	A	AUY35, 2SB361
GT806	B	AU108, 2SB362
	V	AUY38
	D	AU110
GT810	A	2N3730, AU103, AU104, AU107, AU113
GT905	A	2N2147, 2N3732, AUY10
	B	2N2148
MGT108	A	TG2, TG4, 2N130
	B	2SB57, 2SB497, 2N131, 2N131A, 2N133, 2N206
	V	TG3A, 2SB335, 2SB336, 2N132, 2N132A
	G	TG3F, 2SB47, 2SB54, 2SB400, 2SB443A, 2SB443B, 2SB444A, 2SB444A, 2N207, 2N207A, 2N207B, 2N265
	D	2SB47, 2SB54
MP20	A	AF266, AC180, ASY26, ASY33, ASY35, A270, AT275, EFT311, EFT312, EFT321, EFT322, EFT331, EFT332, OC1074, OC1076, OC1079, SFT251, SFT252, SFT253, SFT312, TG50, TG52, 2N1414, 2N1415, 2N1413, 2N1303, 2N654, 2N653, 2N186A, 2N65, TG53, TG55, 2SB172, 2SB200, 2SB201, 2N59, 2N59A, 2N61
		EFT343, EFT313, EFT323, EFT333, SFT223, SFT322, 2SB136A, 2SB176,
	B	2N59, 2N59A, 2N60, 2N109, 2N655
		2N61A
	V	
MP21		2N61A
MP21	V	2N60
	G	EFT343, OC1077, TG51, 2N61C, 2N60C
	D	EFT341, EFT342, EFT343, 2NN59B, 2N59C, 2N60B, 2N61B
MP25		AC180

MP25	A	2SB136, 2SB136, 2N189, 2N190
	B	2SB176, 2SB200, 2SB201, 2SB263, 2N43, 2N44, 2N186A, 2N191, AC180K
MP35		AC181, 2SD31, 102N70, 101N70, 2N444, 2N444A
MP35	A	AC181K
MP36	A	2SD75, 2SD75A, 104N70, 105N70, 106N70, 107N70, 152N70, 153N70
MP37		AC181, 103N70, 2N445A
MP37	A	2SD37, T221N, 2SD75A, 106N70, T321N, AC181K
	B	T322N, 2SB172, AC181K
MP38		2SD75, 152N70, 154N70, 2N94, 2N193, 2N445, T321N, 2N193, AC181
MP38	A	T32N, 2ND32, 2SD33, 2SD195, 107N70, 155N70, AC181
MP39		AC180
MP39	A	2N273, 2N405, 2N406, 2SB32, 2SB170, 2SB173
	B	OC1071, OC1072, OC1075, 2N331, 2N369, 2N1413, 2N1414, 2N1415, SFT251, SFT252, SFT253, SFT306, SFT351, SFT352, SFT353, 2SB439, 2SB440, AC180
MP40		EFT306, EFT307, AC180
MP40	A	OC1071, 2N44A, 2N45, 2N45A, 2N104, 2N215, 2N237, 2N238, 2N368, AC180, 2SB170, 2SB171, EFT343
MP41		AC181
MP41	A	OC1072, OC1075, 2SB60, 2SB61, 2SB120, 2SB175, 2SB439, 2SB32, 2SB37, EFT333, AC180, 2SB33, 2SB440, 2N369, 2N2428
MP42		ASY70, AC180
MP42	A	ASY26, ASY31, ASY33, ASY34, 2N581, 2N1353, EFT333
	B	AFY266, ASX11, ASX12, ASY35, AT270, AT275, EFT308, OC1076, 2N123, 2N404, AT270, AT275, 2SB40, 2N404, 2N1354
MP113		BC107, BC237
MP113	A	BC107A
MP114		BC252
MP115		BC252
MP116		BC252
P26		EFT343
P26	A	EFT343
P27		EFT343, 2N175, TG5F
P27	A	EFT333, 2N220
P29		EFT308
P29	A	EFT308, AF260
P30		AC181, 2SA50, AF261, AFY15
P201	A	2SB180A, 2SB367, 2SB368, 2SB448, 2SB466, 2SB473, 2SB481, 2SB130
		ADP670, ADP671
	AE	
P202		2SB181A, 2SB456, 2SB467
P202	E	ADP672
P210	A	2NU74, 3NU74, 4NU74, 5NU74
	B	ASZ16, 6NU74, 7NU74, 2NU57, 2NU458, AD545, AUY21, AUY21A, AUY22, AUY22A
	V	ASZ17, 2N456
P213		ASZ15, 2N2835, 5NU73
P213	A	ASZ18
	B	ASZ16, AD1202

P214		ASZ16
P214	A	ASZ18, 2N2658, 2N2665, 2N2666, AUY18
	B	ASZ15, AD1203
	V	ASZ16
	G	ASZ18
P215		ASZ18, 2N2660, 2N2661, 2N2667, 6NU73, 7NU73
P216		ASZ16, 2N5887, 2N5888, 2N5889, SFT238, EFT216, EFT213
P216	A	ASZ18
	B	ASZ18, 2N178
	V	ASZ17, 2N554, 2N255
	G	ASZ18, 2N5890
	D	ASZ18
P217		ASZ17, 2N5891, SFT214, SFT239, SFT240, SFT250, EFT214, EFT250, AUY19, AUY20, AUY28
P217	A	ASZ18, ASZ15, ASZ16, ASZ17
	B	ASZ18
	V	ASZ18, ASZ1015, ASZ1016, ASZ1017, ASZ1018
	G	ASZ16
P307		2N734
P307	A	2N735, 2N735A
	B	2SC727
	V	2N560, 2N574, 2N844
P308		2N739, 2N755, 2N845, 2N1573, 2N1574, BC285, 2T3531, BSY21, BSX21, BFY80
P309		2N738, 2N1572
P401		EFT317, EFT319, EFT320
P402		EFT317
P403		T354H, T358H, 2N2089
P403	A	T357H
	B	ASY76, ASY80, ADP665
	G	ASY77, ADP666
P416		2N602, 2N603, SFT319, SFT320
P416	A	2N604, 2N2089, T354H
P417		2N1746, 2N1747, 2N1752, 2N1786, 2N1787, 2N1864, 2N1727
P417	A	2N1785, 2N1726, 2N1728
	B	2N1865
P422		2N1524, 2N1526, SFT316, SFT354, SFT357, 2SA108, 2SA109, 2SA110, 2SA111, 2SA112, 2SA350, 2SA352, 2SA354, 2SA355
P423		SFT358, SFT163
P605	A	2SA416
P609		2SA374
P701	A	2SC525, 2SC893, 2N1714, 2N1716
P702		2SD147, 2SD148, 2N1701, 2N4231, 2N4232, 2N4233, 2N4911, 2N4912
P702	A	2SD146, 2N4910

Anexa 4. ECHIVALENȚA CIRCUITELOR INTEGRATE CSI

CI PENTRU APARATURĂ VIDEO

K174AF1	TBA920
K174GL1	TDA1170
K174GL1A	TDA1270
K174UK1	TCA660
K174UP1	TBA970
K174UR1	TBA120S
K174UR2	TDA440
K174UR4	TBA120U
K174UR5	TDA2541
K174UR10	TDA1236
K174HA1	TCA660
K174HA8	TCA650
KR1051UR3	TDA2557
KR1051HA8	TDA8442
KR1021UR1	TDA3541

CI PENTRU SCHEME TELEFONICE

KR1058HA1	M5156
KR1058FPA, B	MC14413
KR1008VJ14	WE9192

CI DETECTOR DE TENSIUNE

KR1171SP1	PST529
-----------	--------

CI MODULATOR-DEMODULATOR ECHILIBRAT

KR140MA1	LM1496, MC1496
----------	----------------

CI RADIORECEPTOR AM-FM

K174HA10	A283D, TDA1083
----------	----------------

CI COMPARATOARE DE TENSIUNE

(K)521SA1; K554SA1	MA711H, NC
--------------------	------------

(K)521SA201; K544SA2, SA201; R554SA2;	LM101H, 201CN
(K,N)521SA3; K554SA3, SA301	LM111, 211, 311
(K)521SA401; 554SA4	(SE)NE527H, N
K521SA6	MA319

CI CONVERTOARE NUMERIC-ANALOGICE

(K, KR, N) 527PA1	AD7520
(K, KR)572PA2	AD7541
(KN)1108PA1	HI1562
N1108PA2	AD558

CI CONVERTOARE ANALOG-NUMERICE

(K, KR)572PV1	AD7570
KR572PV2	ICL7107IN
(N, KR)572PV3	AD7574, KN
(K)572PV4	AD7581
KR572PV5	ICL106IN
K572PV6	ICL7135
(K, N)1108PV1	TD1013, JJ
(K)1113PV1	AD571

CI PENTRU SCHEME DE COMANDĂ A MOTOARELOR

KR1005HA3	AN6677
KR1043HA7	AN6406
KR1023HA1A-G; KR1023HA2A	M51721L
KR1022EP1	AN6616
KR1043HA5	AN6387
KR1043IP1	M54649L

CI TIMER

KR1006VI1	555, NE555
(K, KR)1108PP1	SE555, NE555N
K1006VI1	555, N555

CI STABILIZATOARE DE TENSIUNE

KR1157EN501... KR1157EN2701	78L05... 78L24
KR1168EN1... KR1168EN18	79L05... 79L12
KR142EN1	A723, MAA723

KR1170EN5... KR1170EN18
KR142EN8G
KR142EN5A
KR142EN8B
KR142EN8V

LM2931Z5.0
A7808, 78L08
A7805, MA7805, 7805
MA7812, A7812
A7815, 7815

CI CONVERTOARE DE TENSIUNE

KR1168EP1

ICL7660

CI SINTETIZATOARE DE FRECVENȚĂ

KR1015HK 2, 3

URD2819C

CI AMPLIFICATOARE OPERAȚIONALE

(K)153UD101, UD301; K553UD1, UD101
(K)153UD201; K553UD2, 201; R153UD2A
(K)153UD501
(K)153UD61; K553UD6, 601; N153UD6
(KR, KF)1407UD, A
KR551D2A, B
KR551D1A, B
K554UD1
K140UD6
K140UD6A
K140UD7

A709; MA709H, NC; A109D
LM101H, 201CN
MA725H, HC
LM101A, 201AH
TAB1042
UA739DC, PC
LM25CN
ROB740, SN72740, MC1556G, A740
MC1456, SN2770
MC1456G
MA741C, SFC2741M, CA3741,
SN72741, N5741, A741,
MC1741G, LM741H
CA3130

K544UD2, KR544UD2

CI LOGICE

K155LA3 CDB400, SN7400, 7400, FLH101, DM7400, 7400PS, SN7400N
K155AG1 74121, SN7477N, SN7421N
K155TM2 SN7474, 7474, FLJ141, DM8510, MH7474, SN7474N
K155LN1 SFC404LSE
K155ID3 SN74154N, DM74154, ITT74154, SFC4154E
K531TM2 SN74574, 74S74
K561LE5 CD4001AE, MC14001AE, SFF24001A, HEF4001F, HD14001A, CM4001
K561TM2 CD4013AE, MC14013AE, 4013AE, SFF30413A, HEF4013, CD1413, V4013D
K561LA7 CD4011AE, MC14011AE, CD4011, 4011
K561IE11 CD4016AF, MC14016AE, 4016A
K561IE19 CD4029AE, 4018

